

71-4398-16-F9

V0

## PHUKET Akcesoria

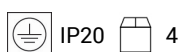
**Opis**

Wentylator do zastosowania do wewnątrz

Struktura materiału : Stal. Wykończenie struktury: Złamana biel. Materiał dyfuzora: Szkło. Wykończenie dyfuzora: Biały opal. Gwarancja: 5 Lata.

**Wykończenie**  
Złamana biel  
Biały opal

**Materiał**  
Stal  
Szkło

**WŁAŚCIWOŚCI TECHNICZNE****Źródło światła**

Oprawka lampy : 2 x E27  
Moc (W): MAX 60W  
Całkowity pobór (W): 120  
Max rozmiar żarówki : 140/60 mm  
Ilość: 2

**OSPRZĘT**

Napięcie / Częstotliwość:  
220-240VAC/50-60Hz

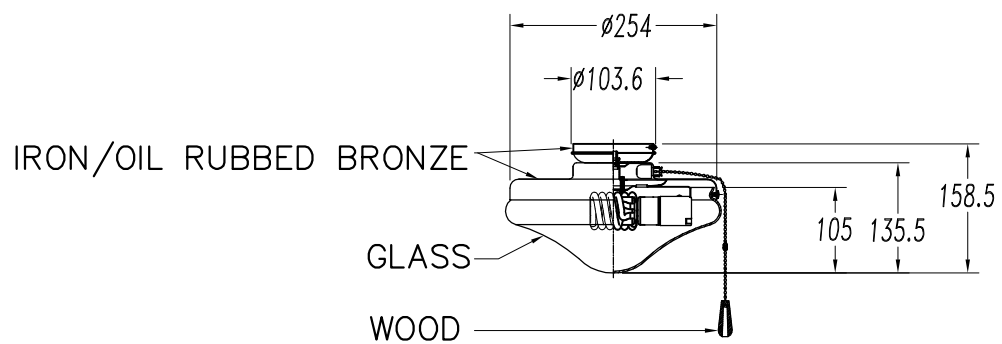
**Oprawa**

Gwarancja: 5 Lata

**Logistyka**

Efektywność energetyczna: NO BULB  
Kod EAN: 8435381462475  
Waga netto (kg): 1.080  
Waga brutto (kg): 1.758  
Opakowanie: 305 x 305 x 215  
Opakowanie zbiorcze: 4

Wykończenie ze zdjęcia może nie odpowiadać wykończeniu z kodu. Aby określić odpowiedni proszę sprawdzić opis wykończenia.





LEDS-C4

IMC 71-4398-J7-F9

