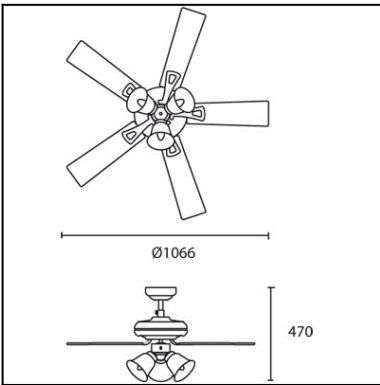
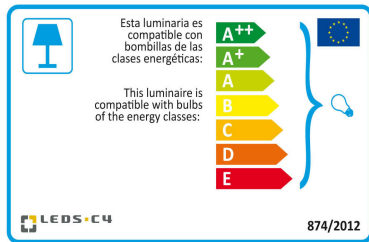




Wykończenie zdjęcia może nie zgadzać się z wykończeniem nr referencyjnego. Dla określenia rzeczywistego zobacz opis wykończenia.



Pobierz format .ldt / .ies



Kliknij na zdjęcie aby pobrać etykietę energetyczną.

WŁAŚCIWOŚCI TECHNICZNE

Typ:	WE NTY LAT ORY SUFIT OWE
RPM:	90/140/190
Stopień ochrony IP:	IP20
Źródło światła 1:	3 x E27 MAX.60W Maksymalna długość lampy: 140.00 mm Maksymalna średnica lampy: 56.00 mm
Całkowity pobór (W):	174
Napięcie / Częstotliwość:	230V/50Hz
Gwarancja (Lat):	2
Sztuk na pudełko:	1
Masa netto (kg):	6.53
EAN:	8435111082690
CFM:	4250.00



MATERIAŁY / WYKOŃCZENIA

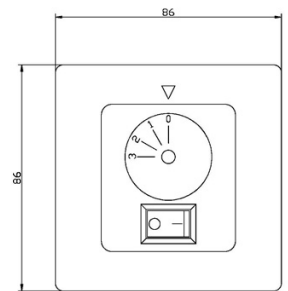
Materiał struktury:	Stal	Materiał dyfuzora:	Szkoło
Wykończenie struktury:	Miedziany brąz		
Materiał łopatek:	Sklejka		
Wykończenia łopatek:	Wykończenie farbą wenge Teczyna		

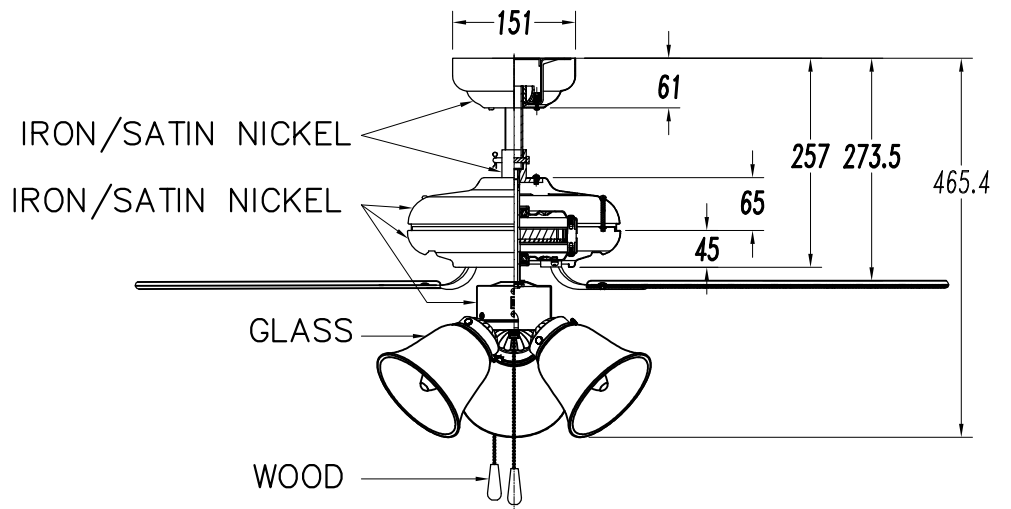
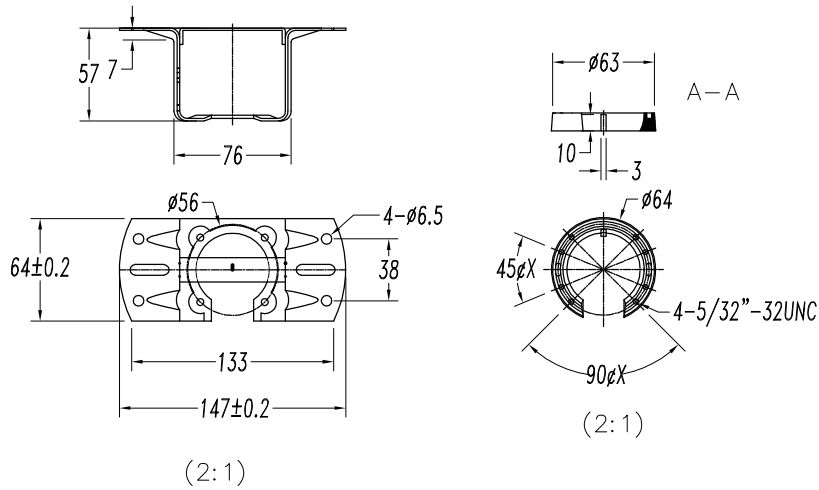
71-4399-14-14



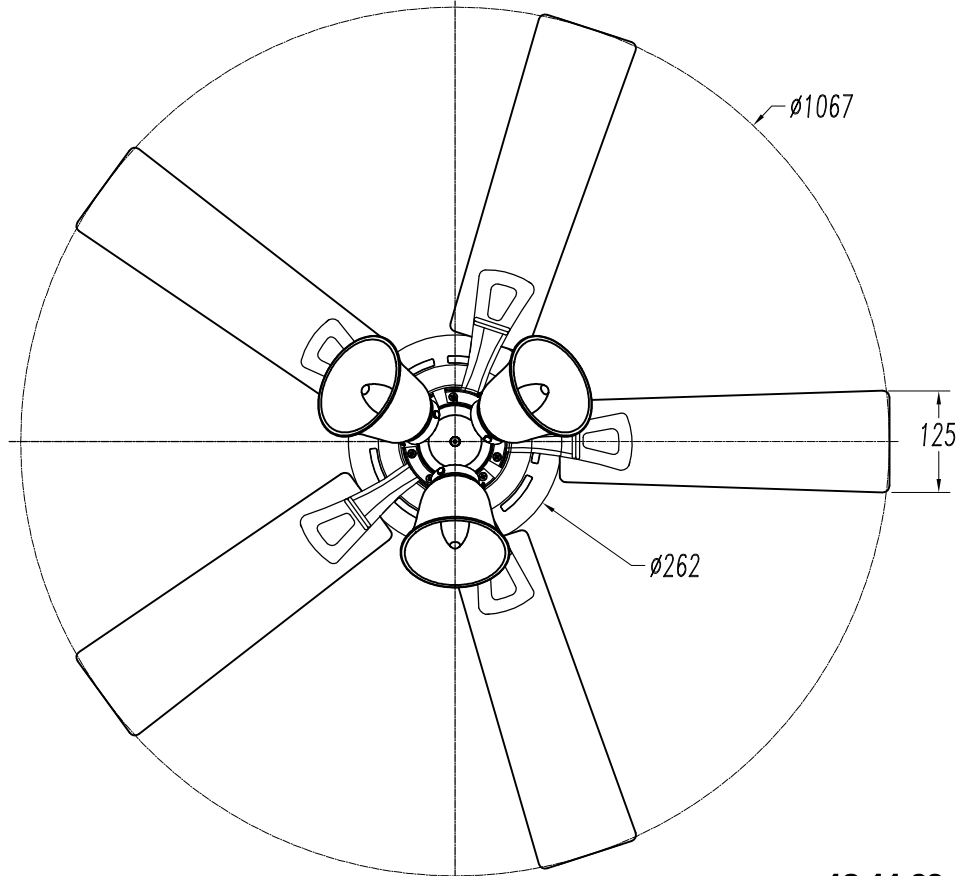
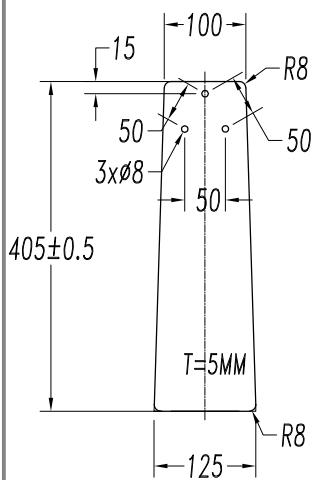
IP20

71-4932-00-00





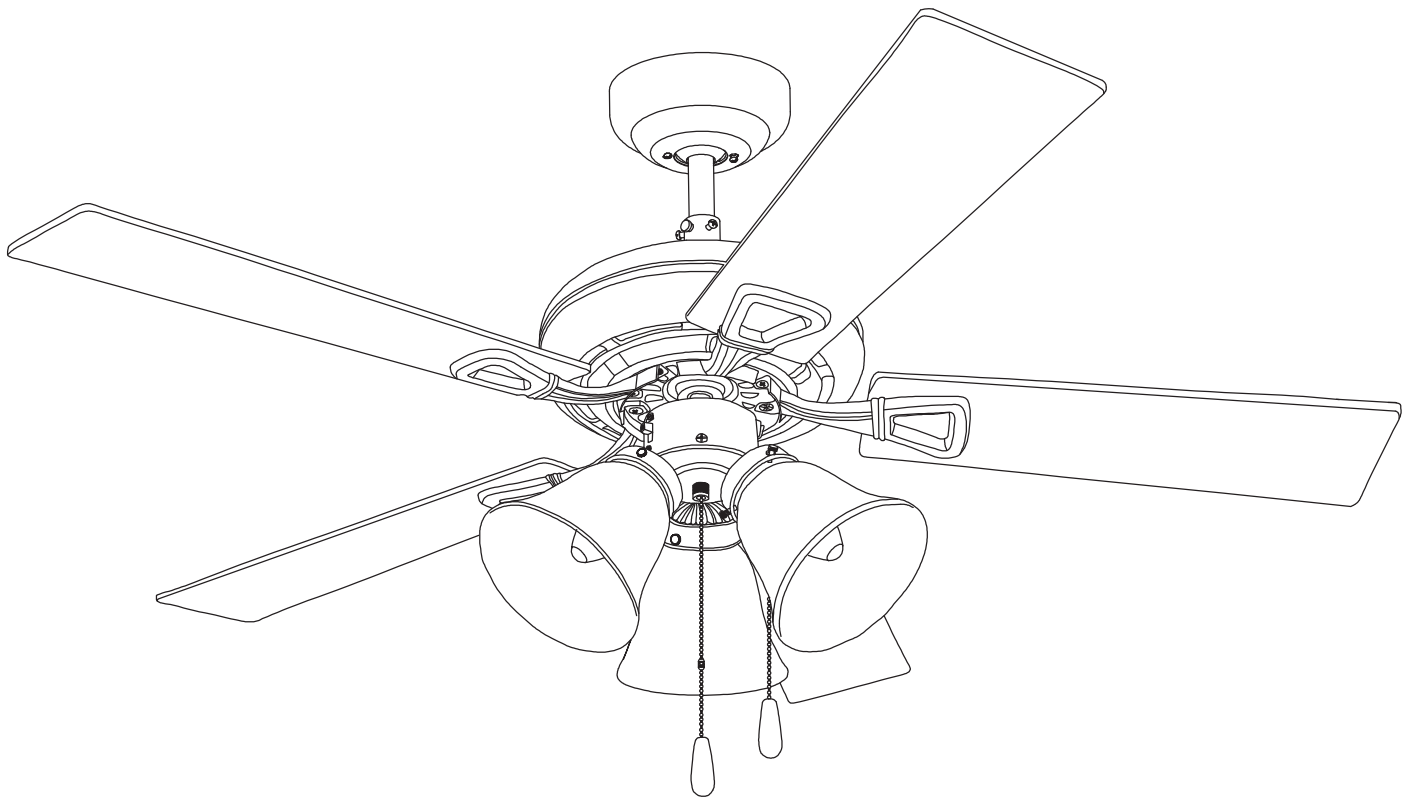
WOOD/OIL RUBBED
BRONZE&TEAK

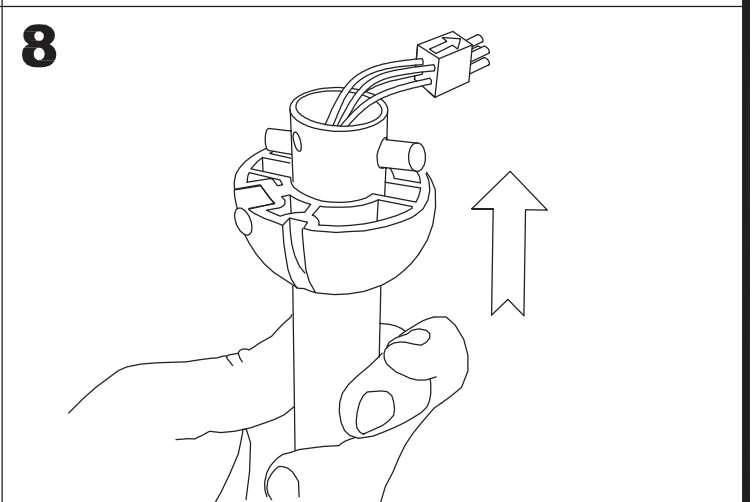
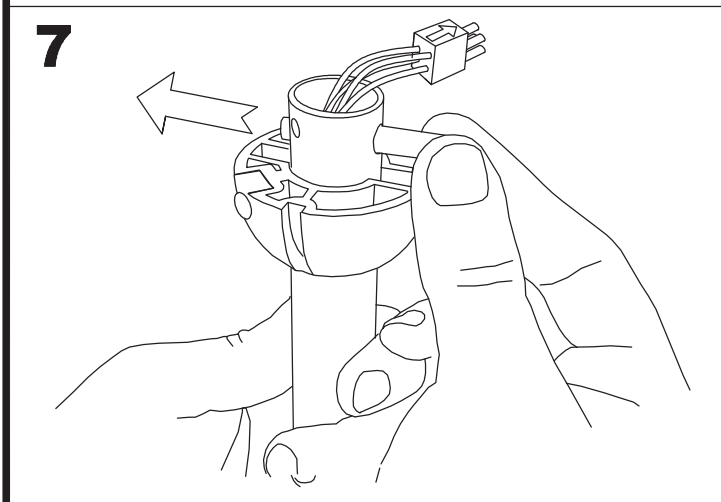
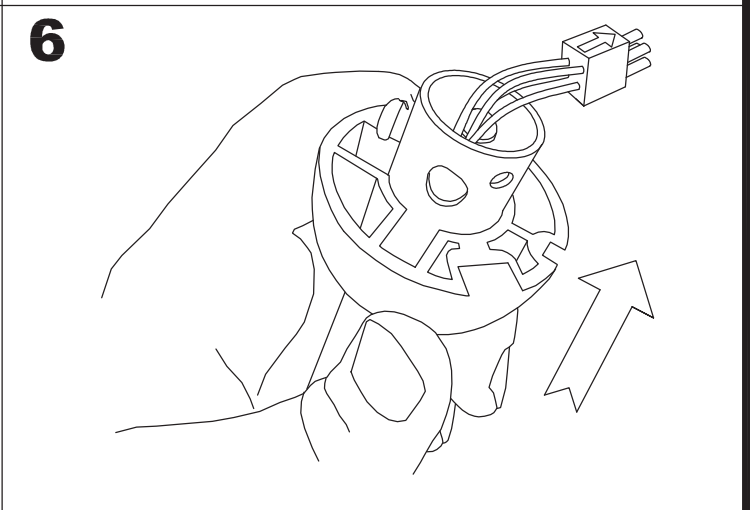
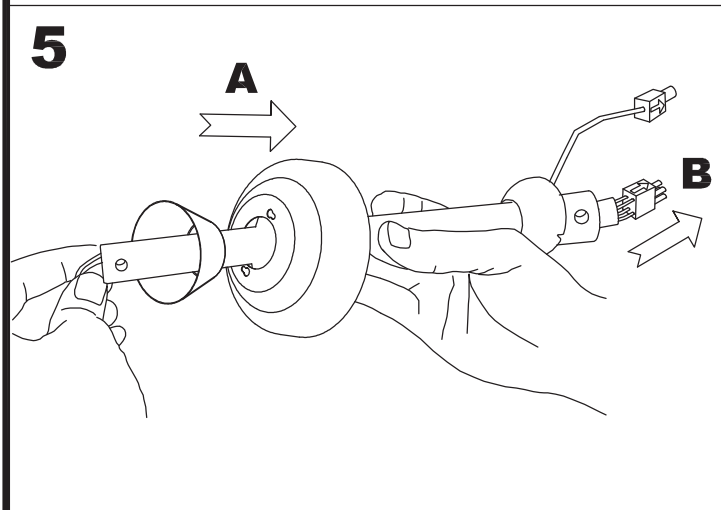
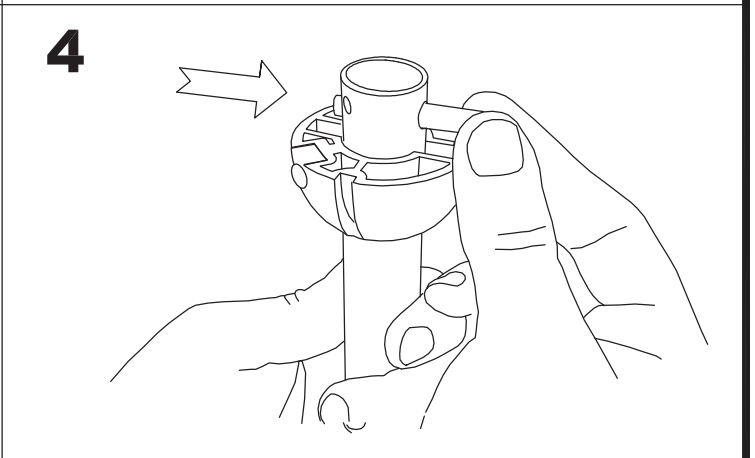
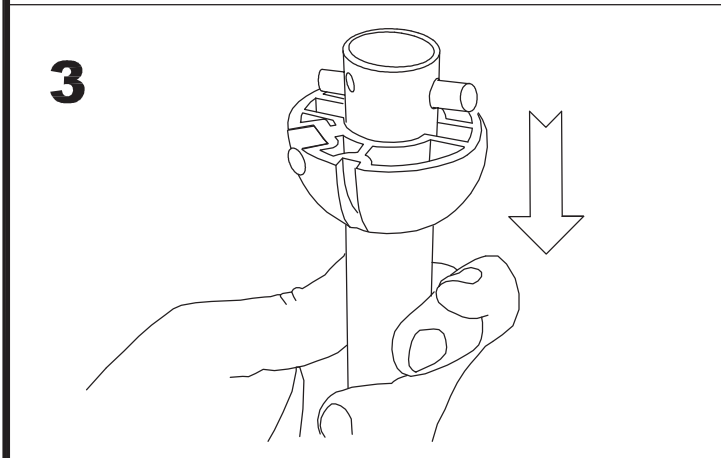
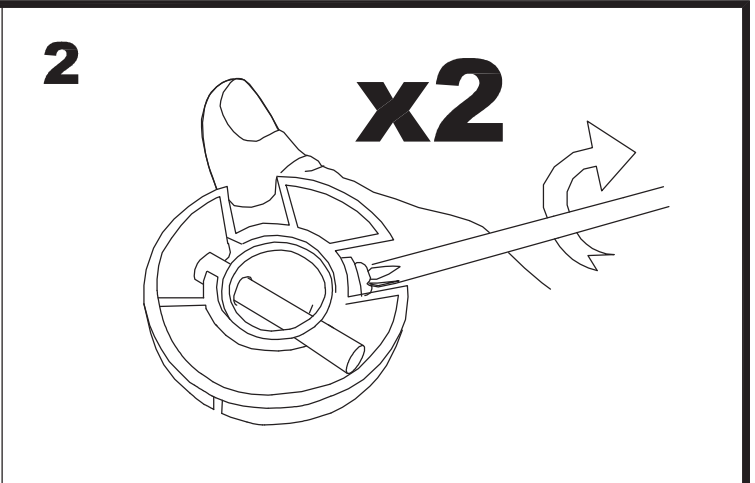
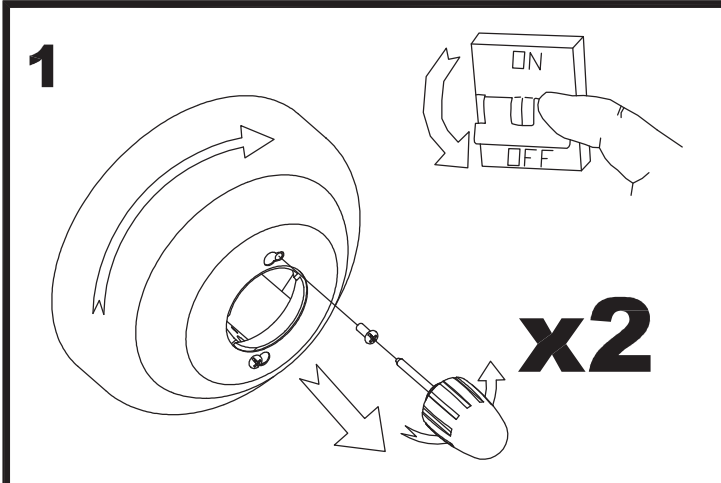


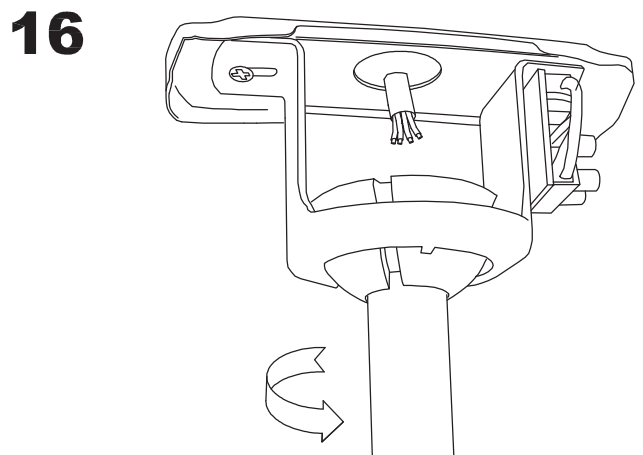
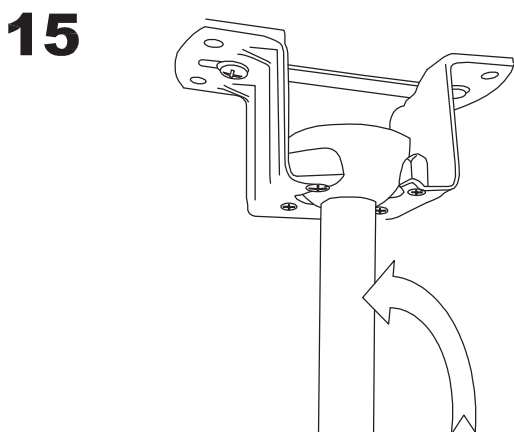
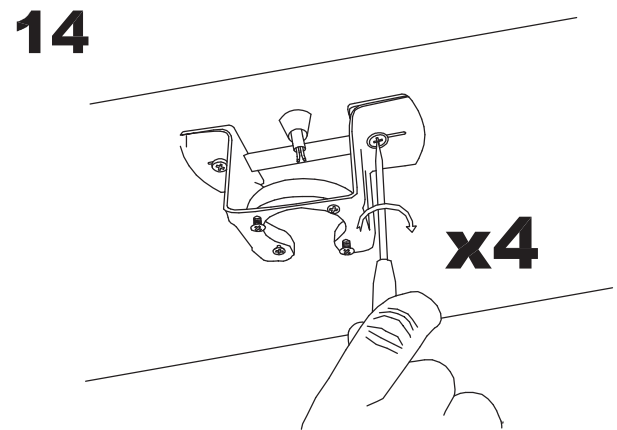
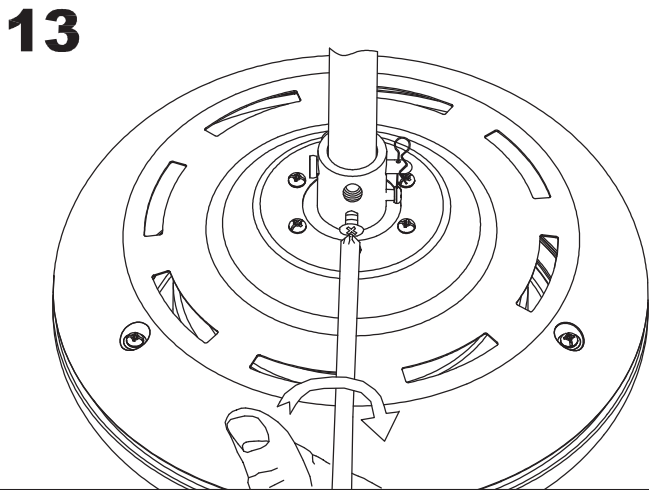
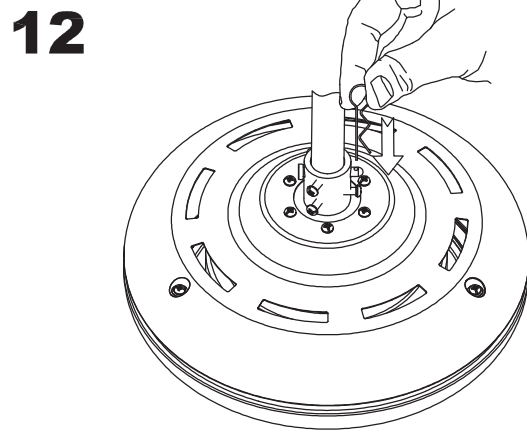
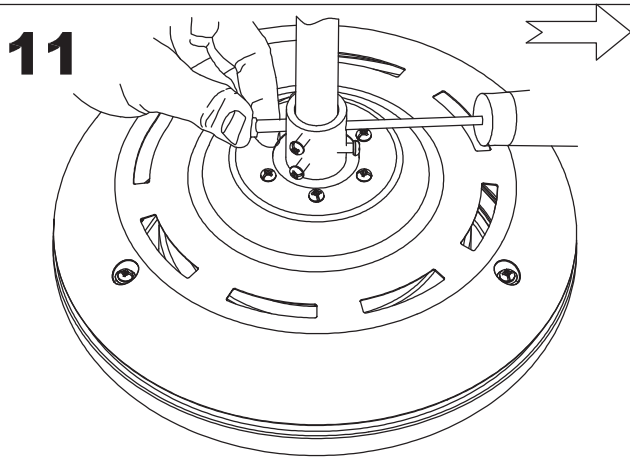
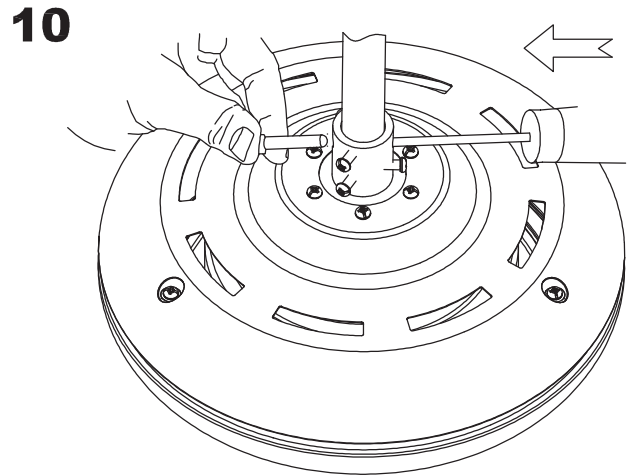
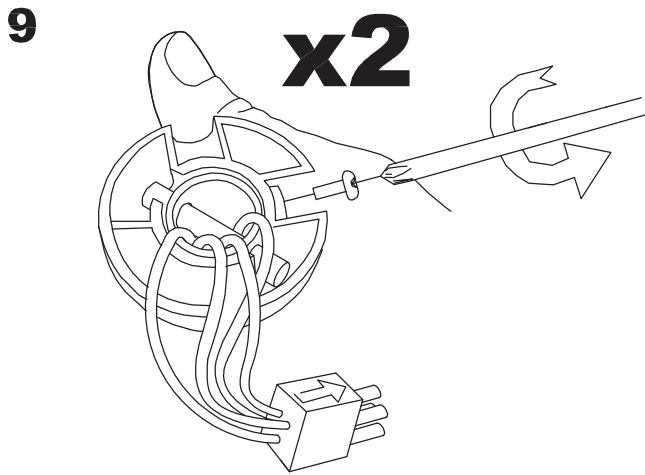


LEDS-C4

30-4405-J7-E7

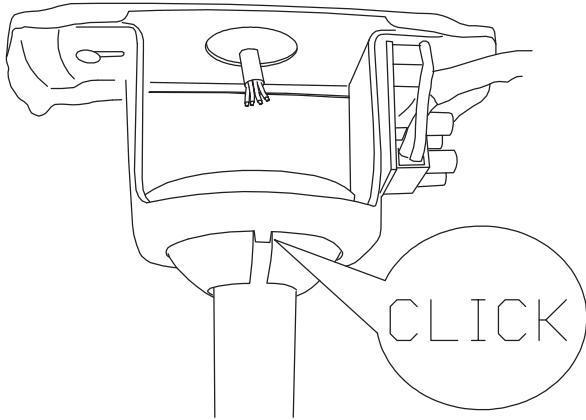




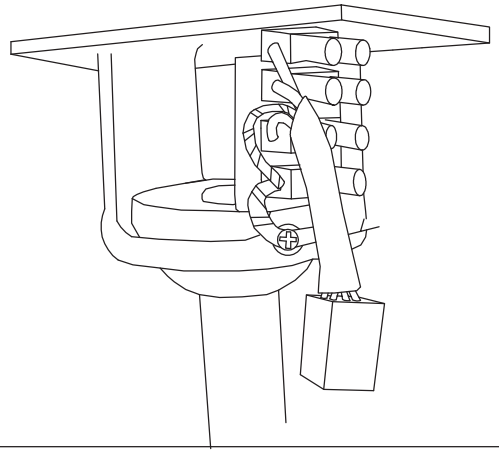




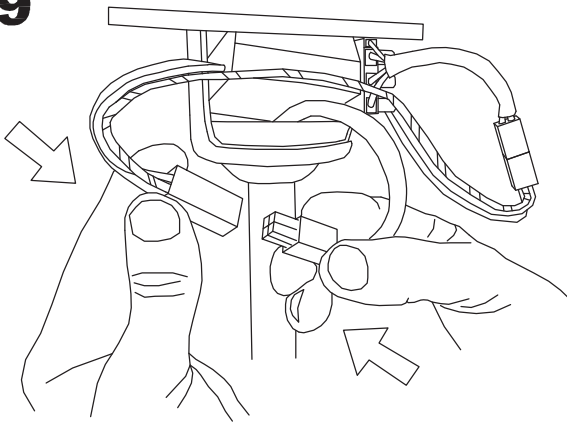
17



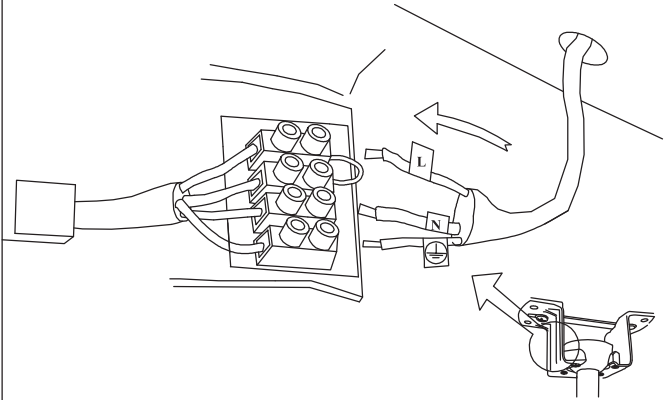
18



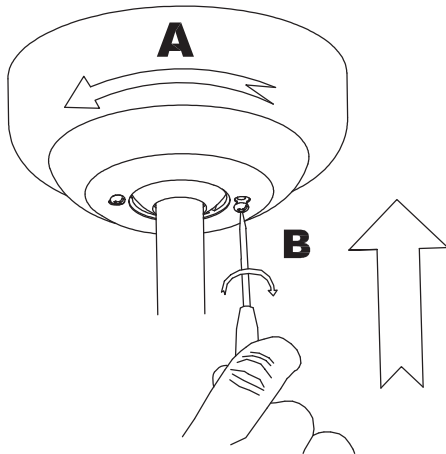
19



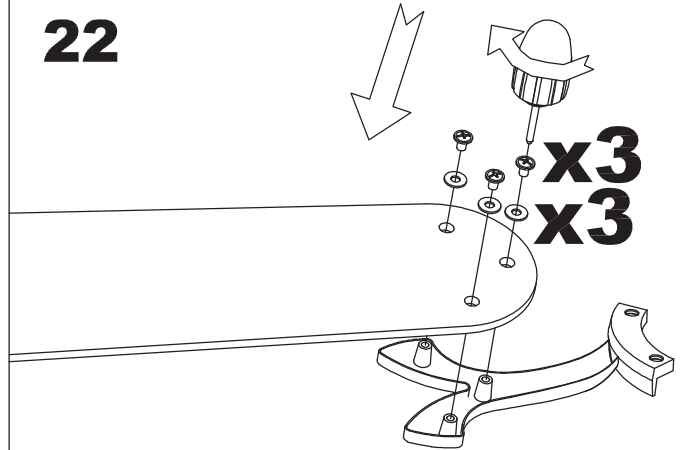
20



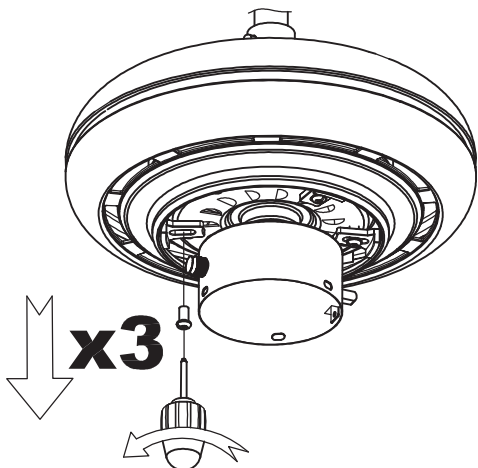
21



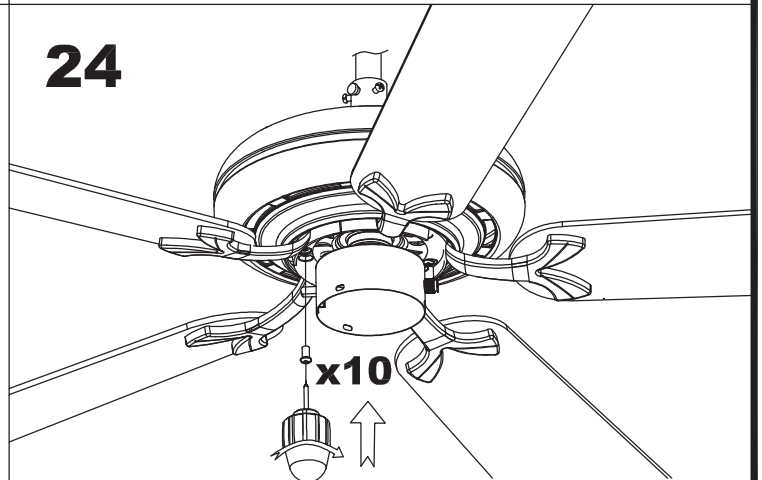
22



23

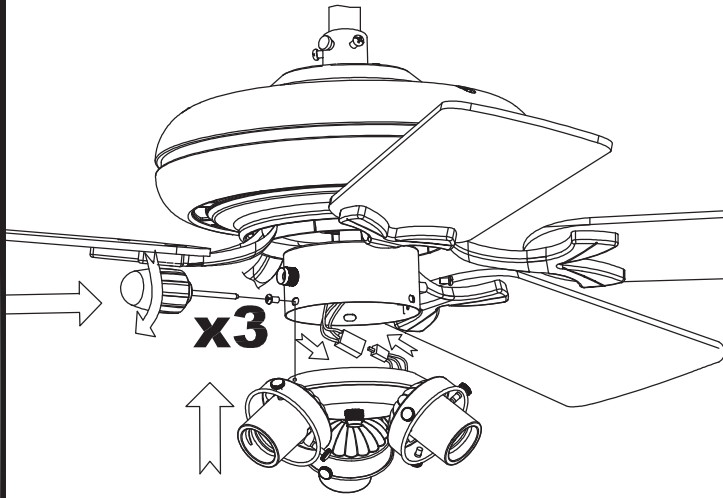


24

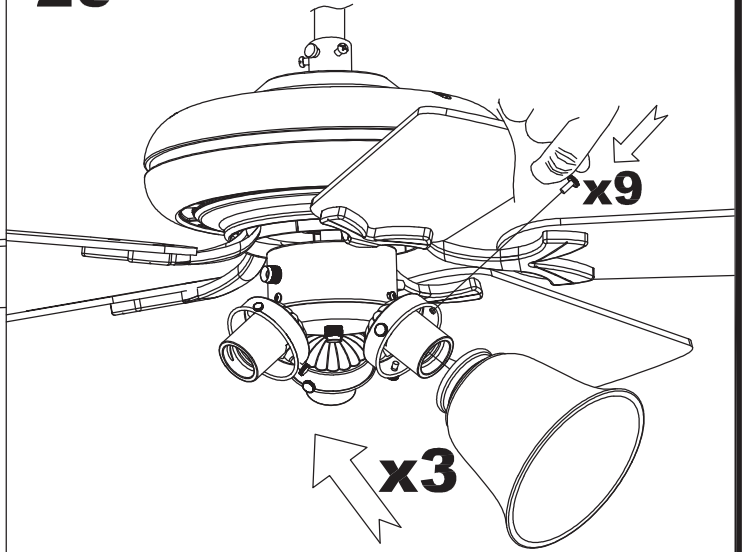




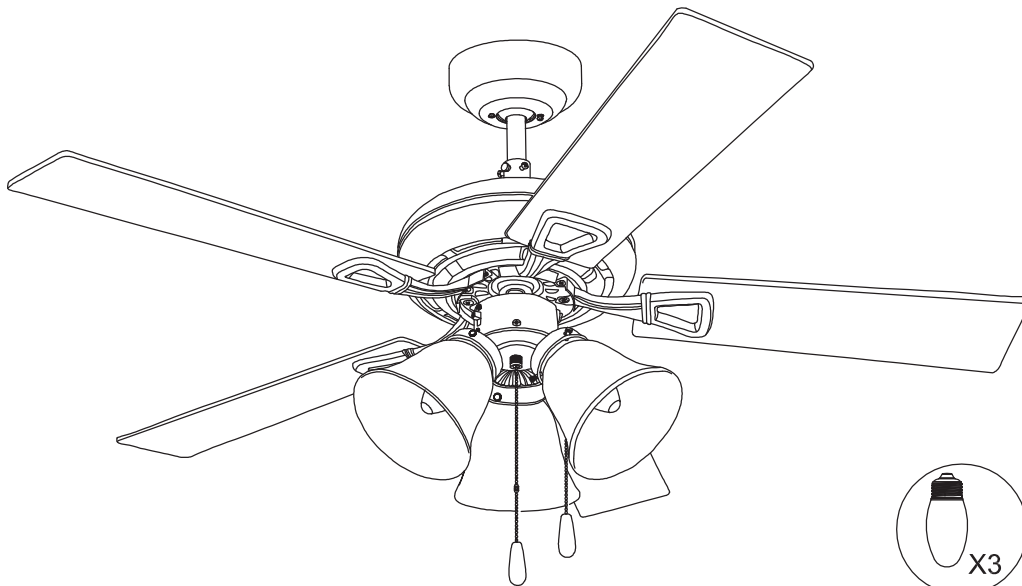
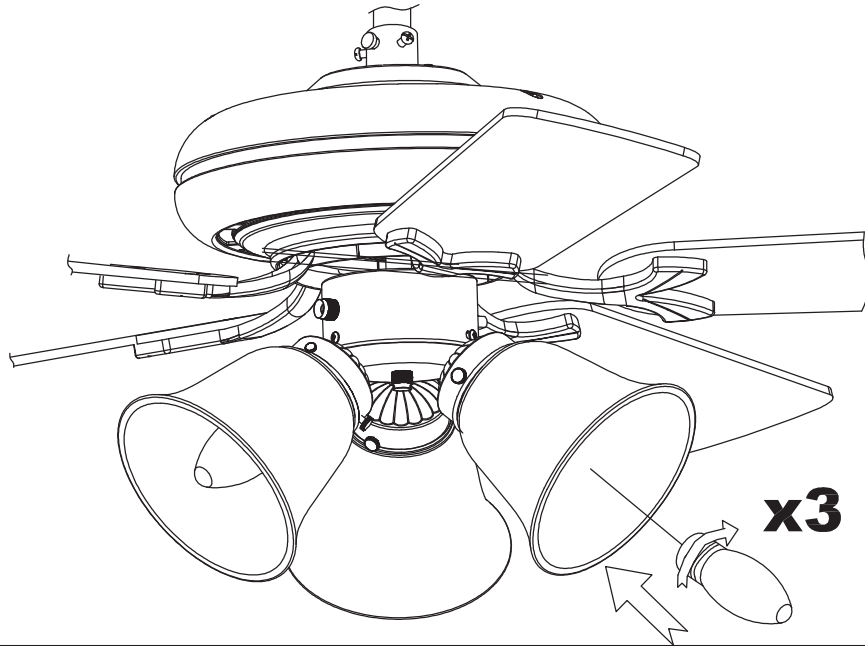
25

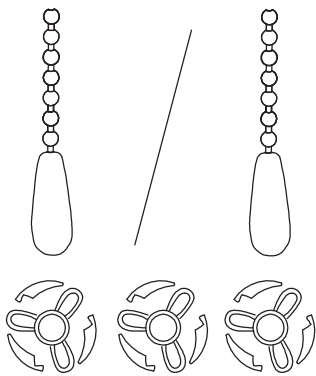
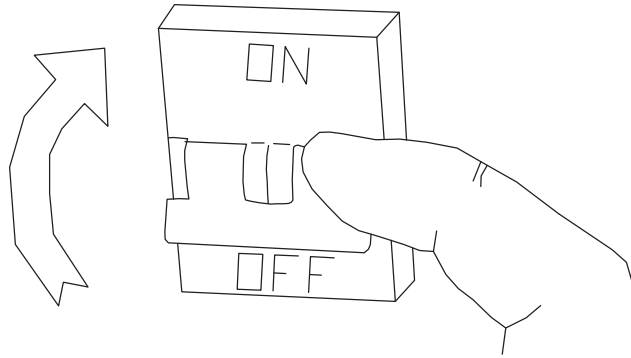


26

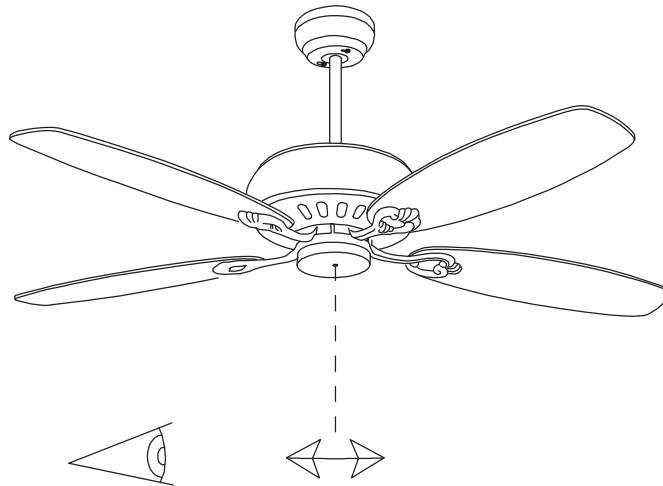


27

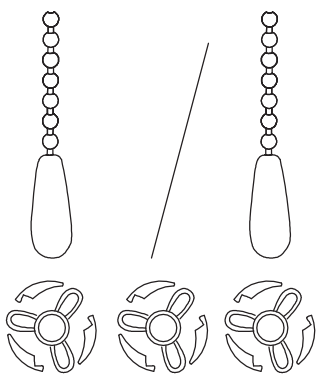




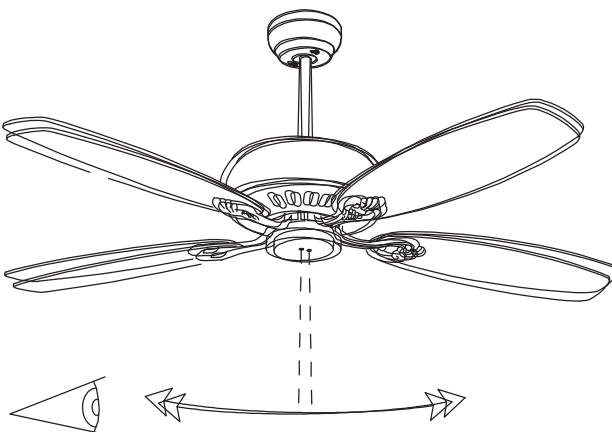
ON



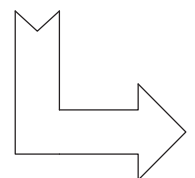
≡ **OK**

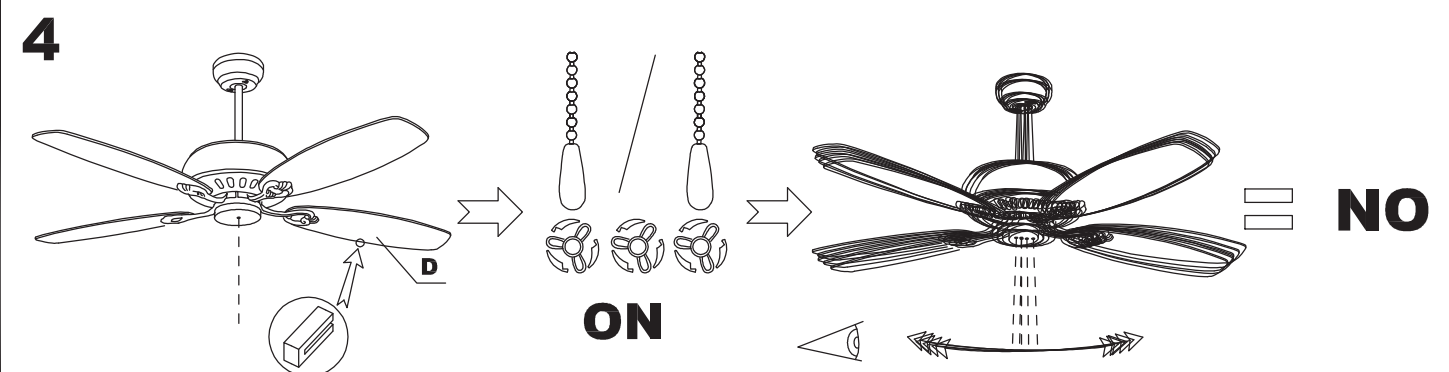
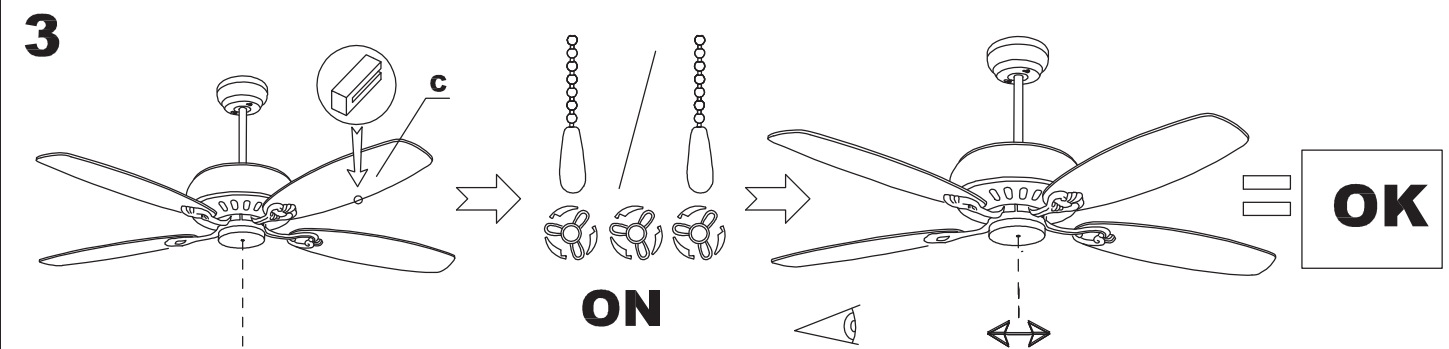
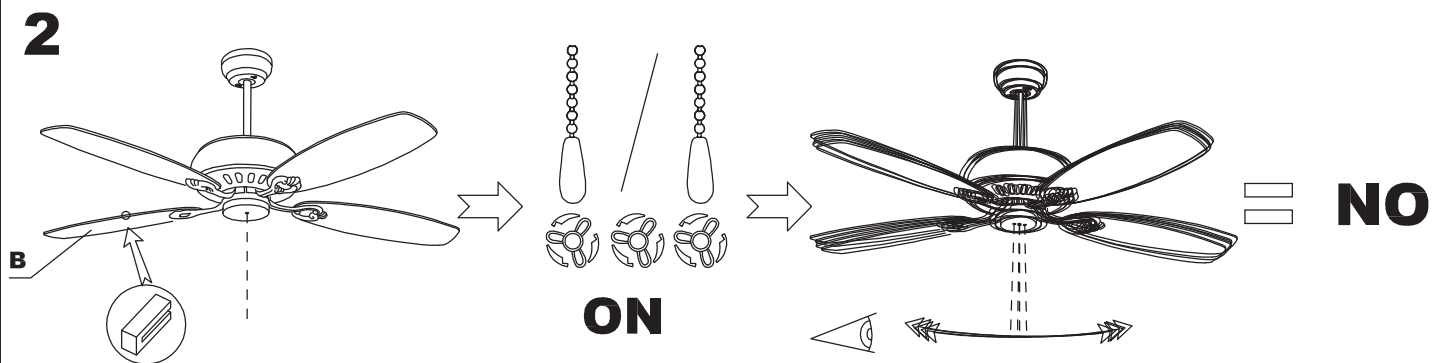
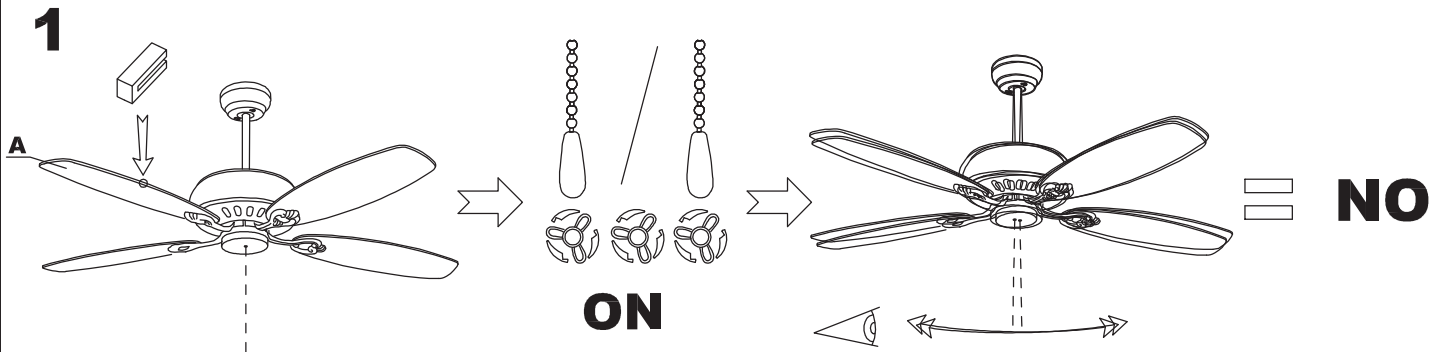
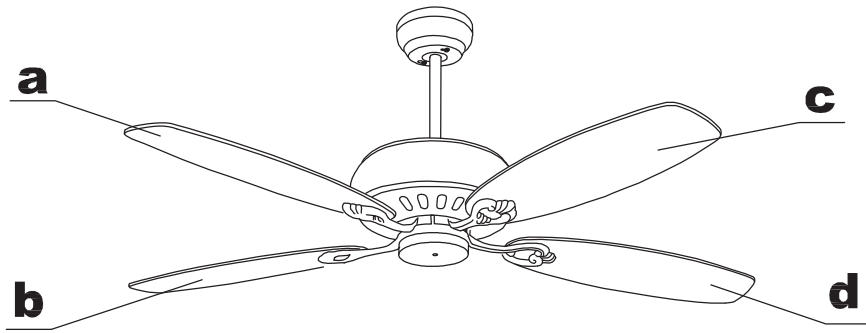


ON

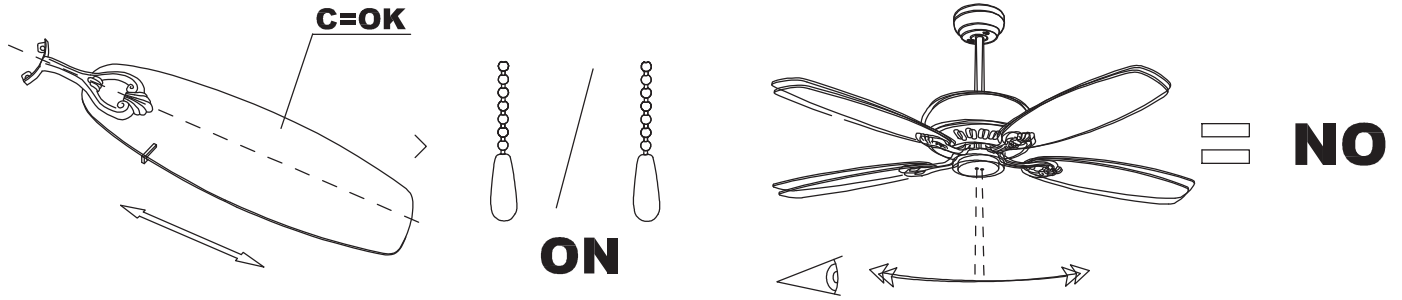


≡ **NO**

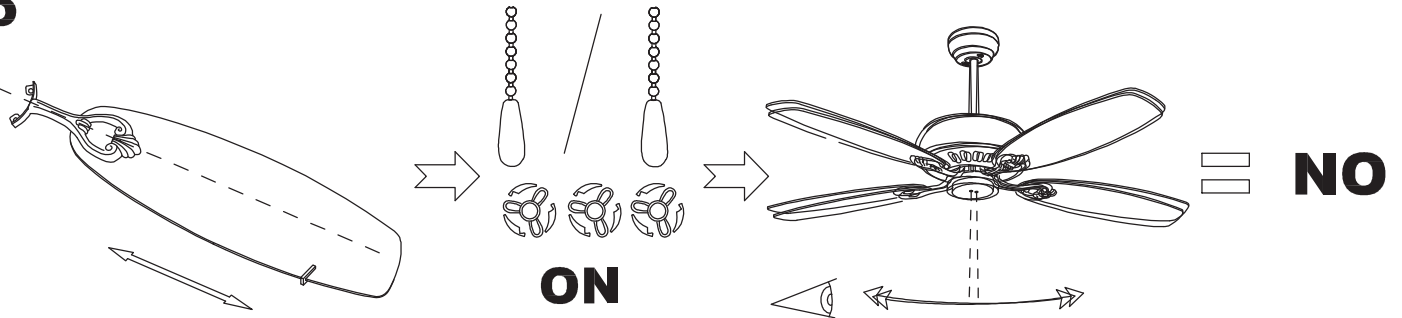




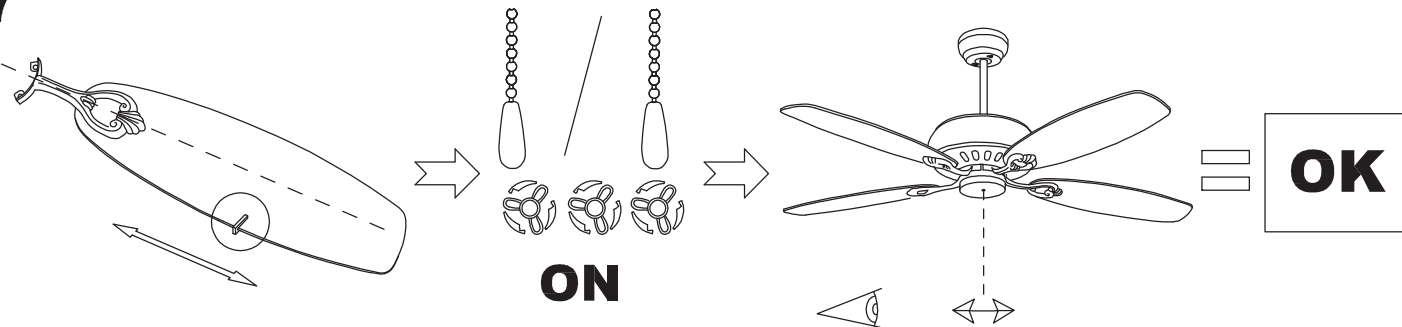
5



6



7



8

