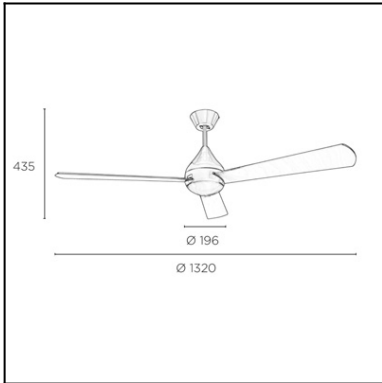


Design by Benedito Design



Wykończenie zdjęcia może nie zgadzać się z wykończeniem nr referencyjnego. Dla określenia rzeczywistego zobacz opis wykończenia.



Pobierz format .ldt / .ies

## WŁAŚCIWOŚCI TECHNICZNE

Typ:	WE NTY LAT ORY SUFIT OWE
RPM:	74/112/152/186/213
Stopień ochrony IP:	IP20
Całkowity pobór (W):	34.5
Napięcie / Częstotliwość:	110-240V/50-60Hz
Gwarancja (Lat):	2
Sztuk na pudełko:	1
Masa netto (kg):	5.62
EAN:	8435381425388



## MATERIAŁY / WYKOŃCZENIA

<b>Materiał struktury:</b>	Stal
<b>Wykończenie struktury:</b>	Satynowany nikiel
<b>Materiał łopatek:</b>	Sklejka
<b>Wykończenia łopatek:</b>	Wykończenie farbą wenge Szary z teksturą

## DOSTĘPNE AKCESORIA OPCJONALNE

71-1844-81-81



**Materiał struktury:** Stal  
**Wykończenie struktury:** Satynowany nikiel



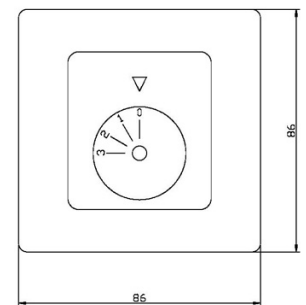
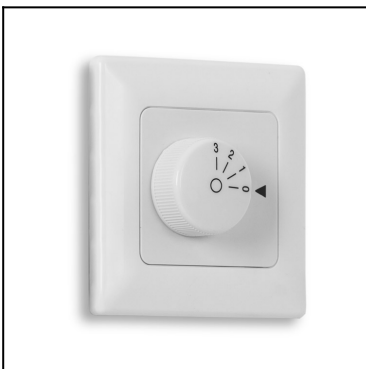
71-1843-81-81

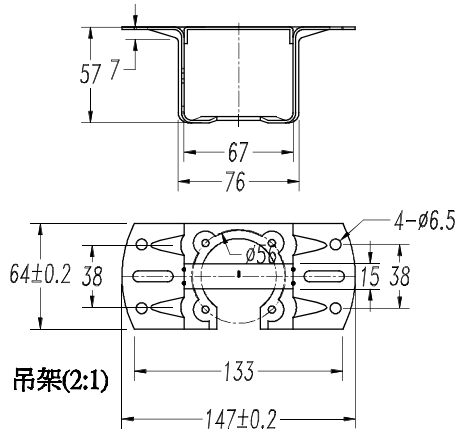


**Materiał struktury:** Stal  
**Wykończenie struktury:** Satynowany nikiel

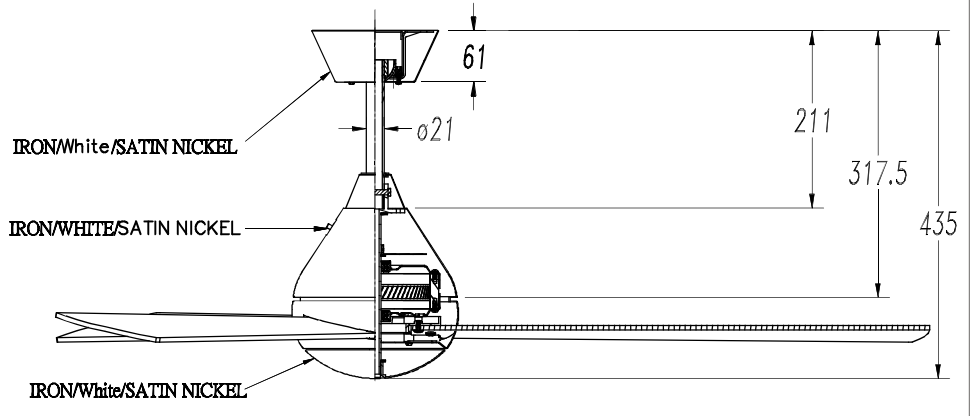


71-4933-00-00

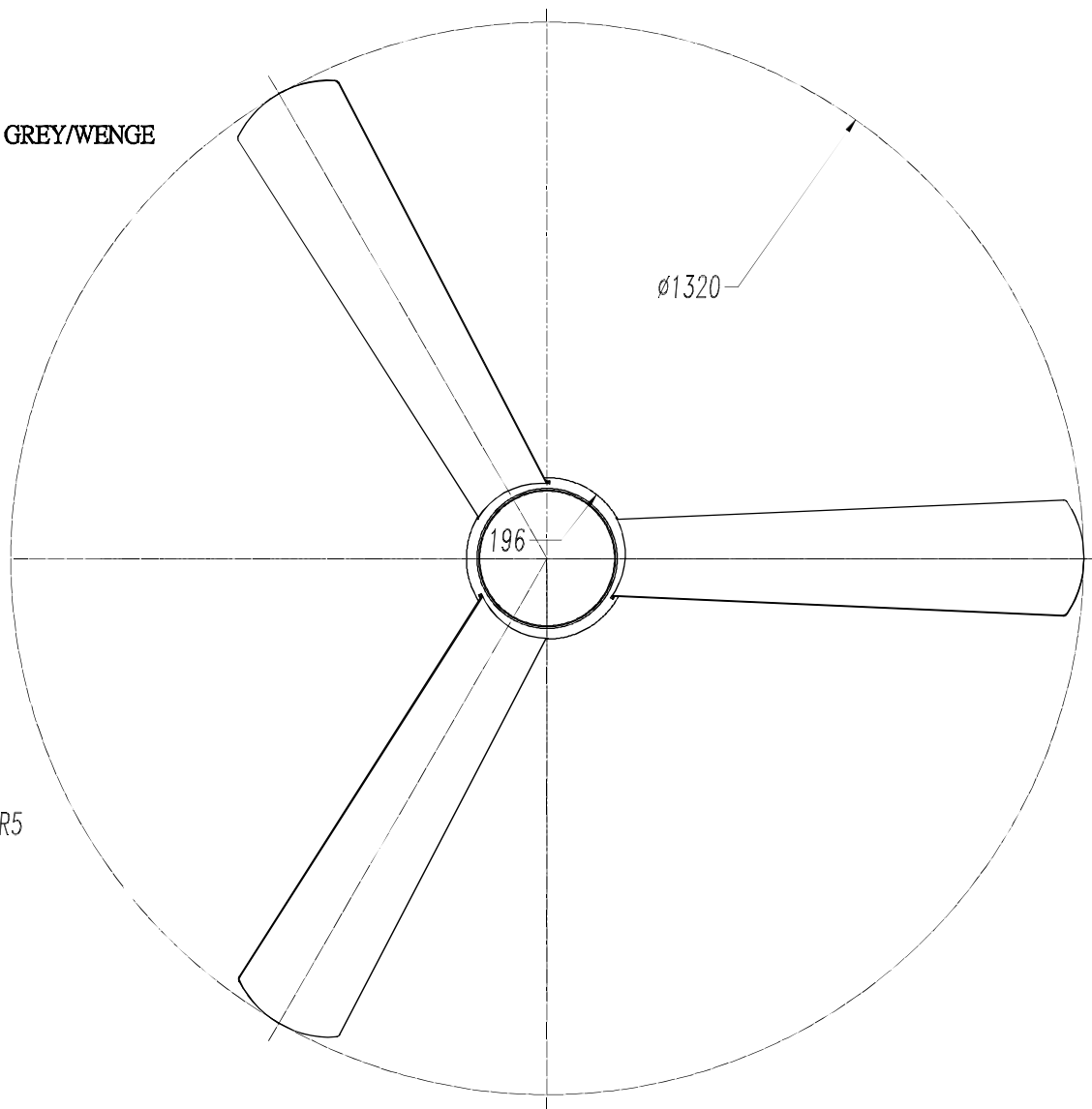
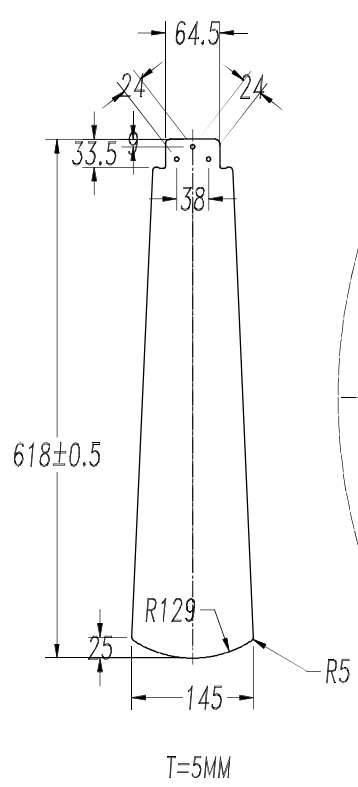




**DC Motor**



**PLYWOOD/ WHITE/GREY& GREY/WENGE**





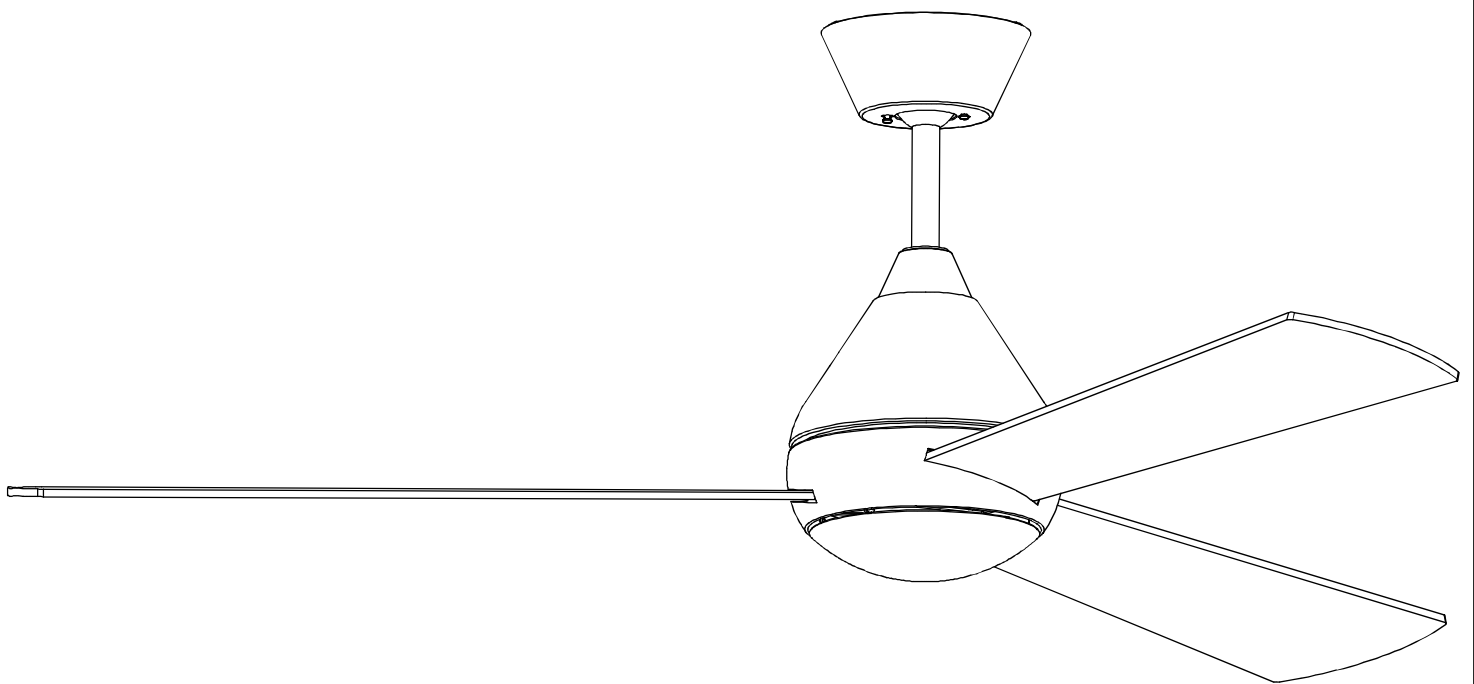
LED S-C4

30-4863-CF-CF

30-4863-81-81

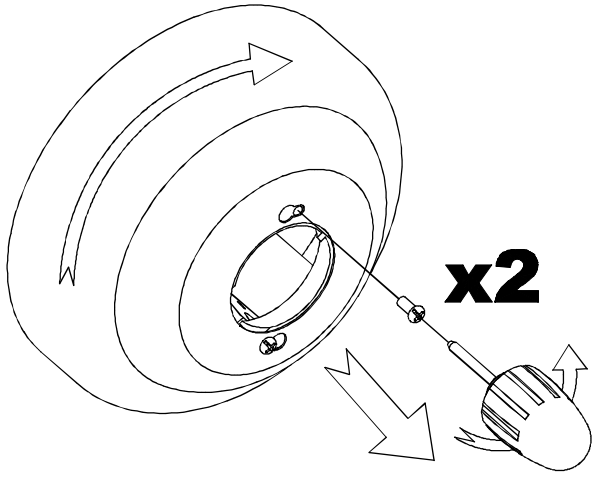
30-4866-CF-CF

30-4866-81-81

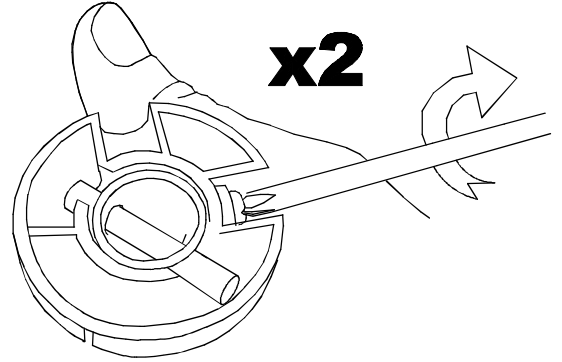




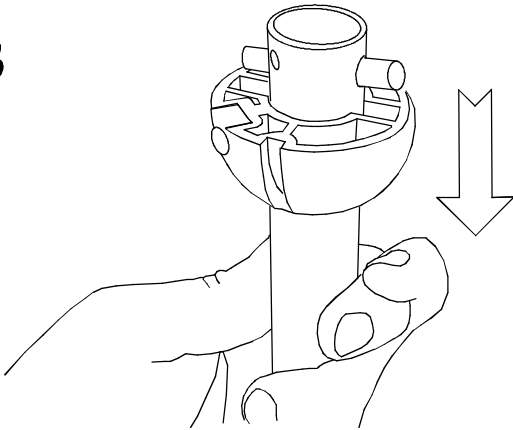
**1**



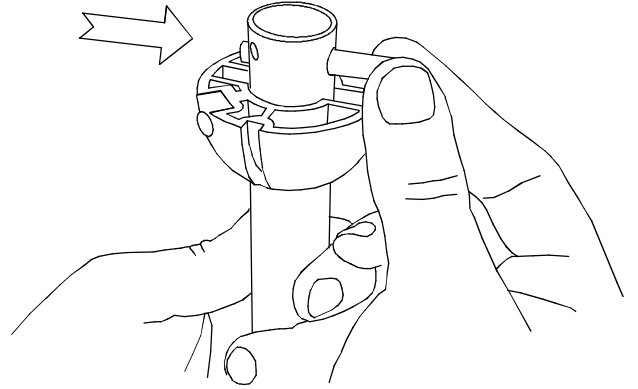
**2**



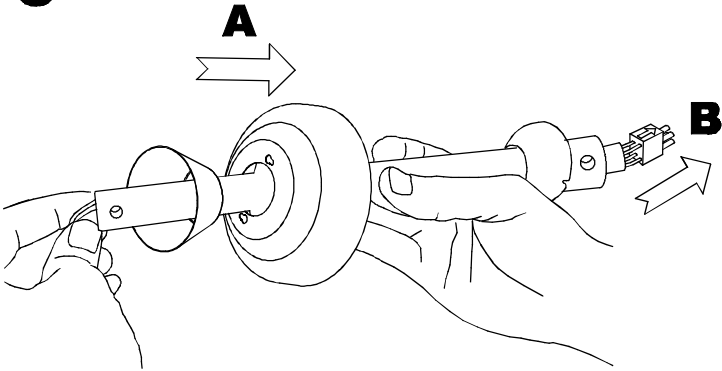
**3**



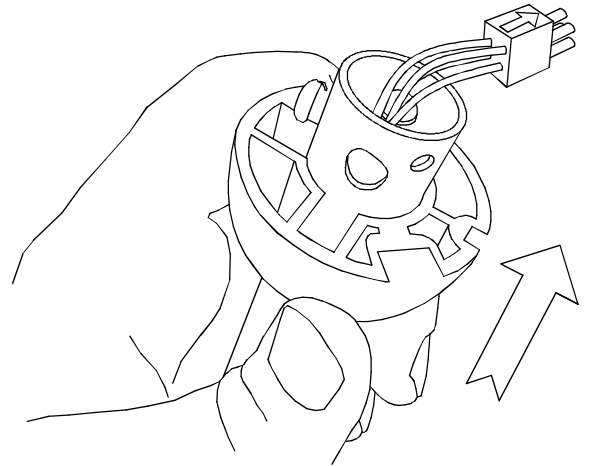
**4**



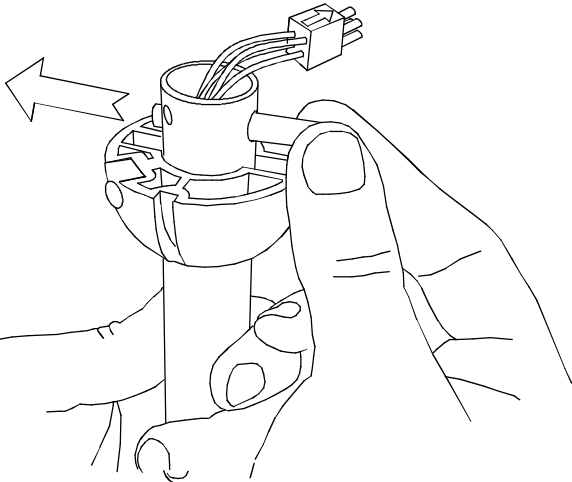
**5**



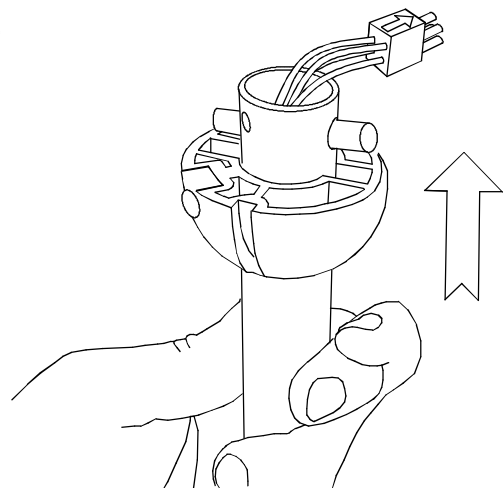
**6**



**7**

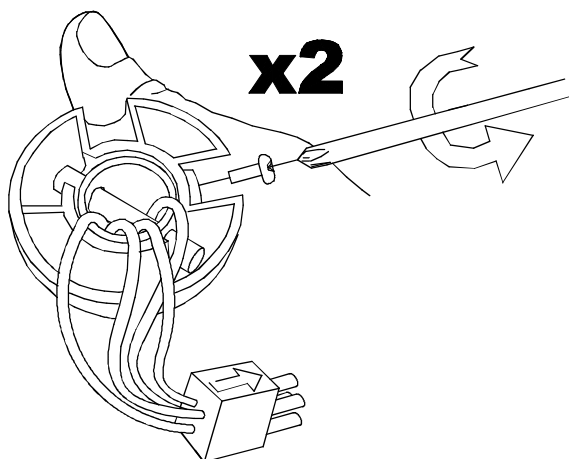


**8**

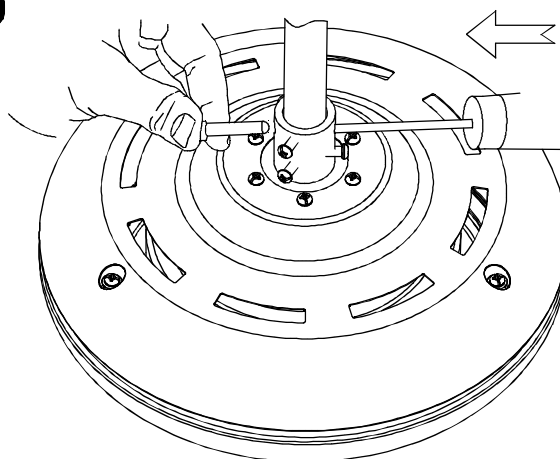




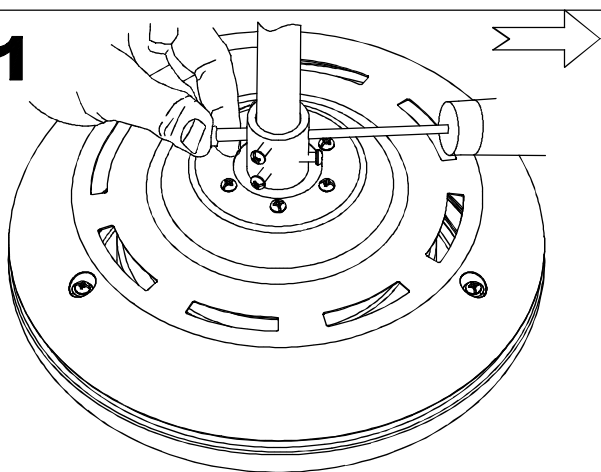
9



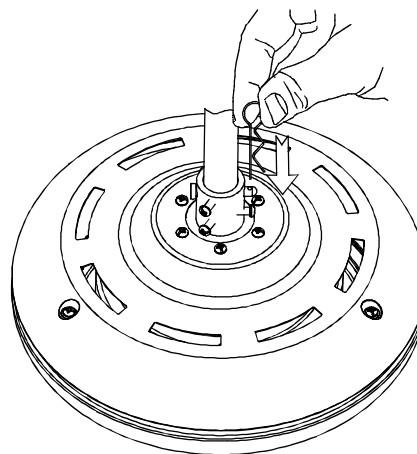
10



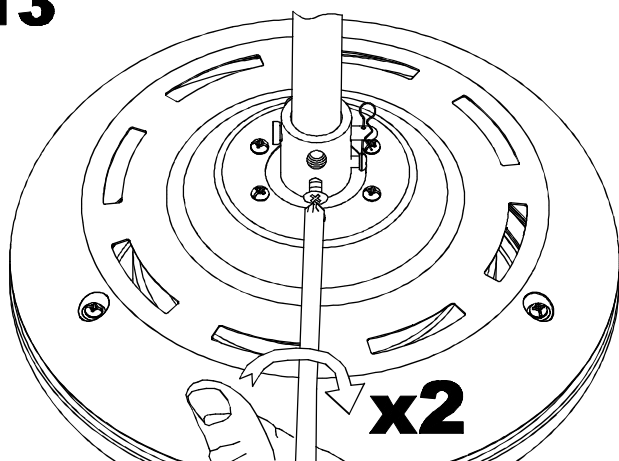
11



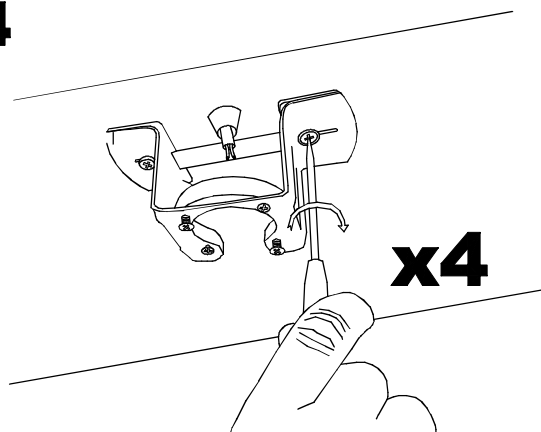
12



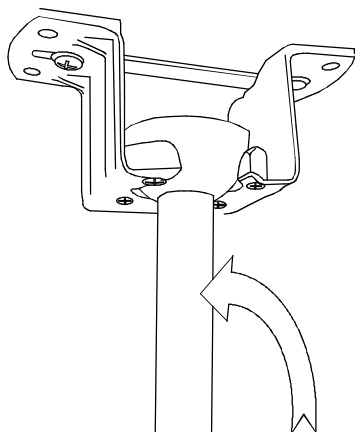
13



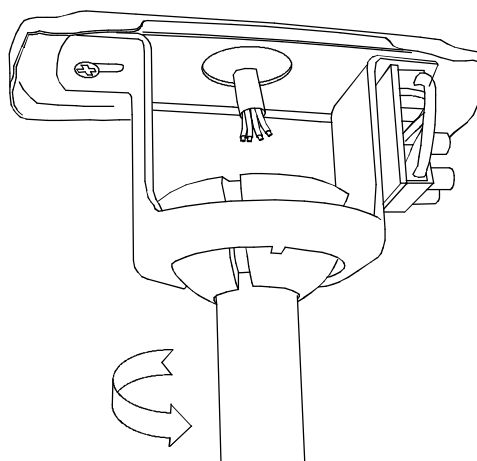
14



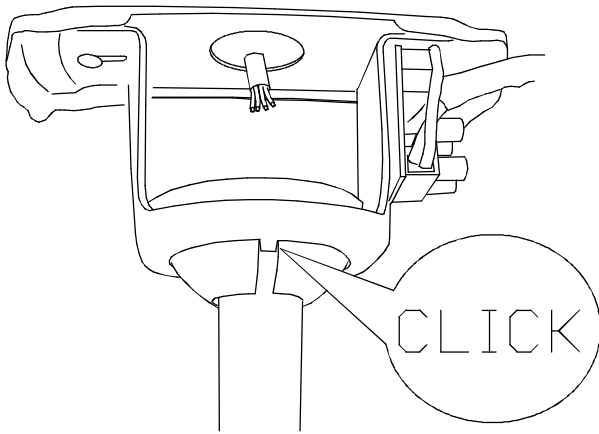
15



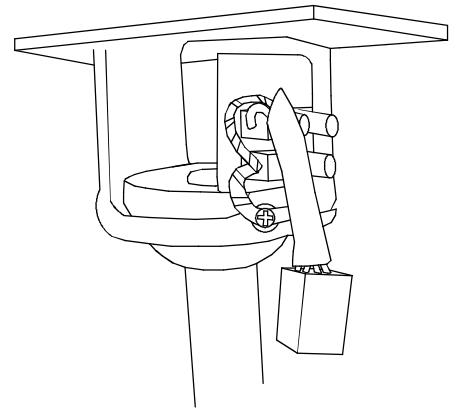
16



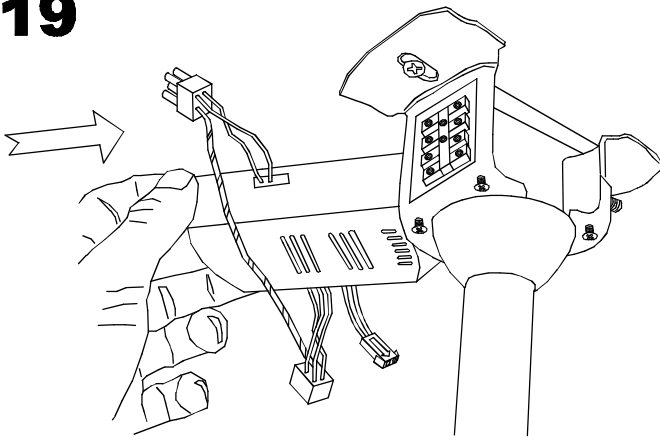
**17**



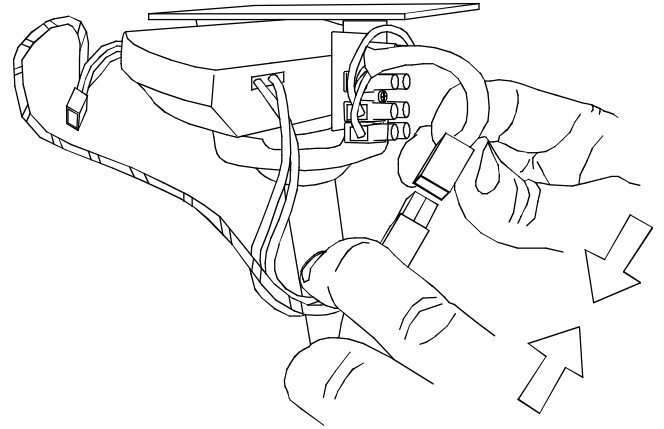
**18**



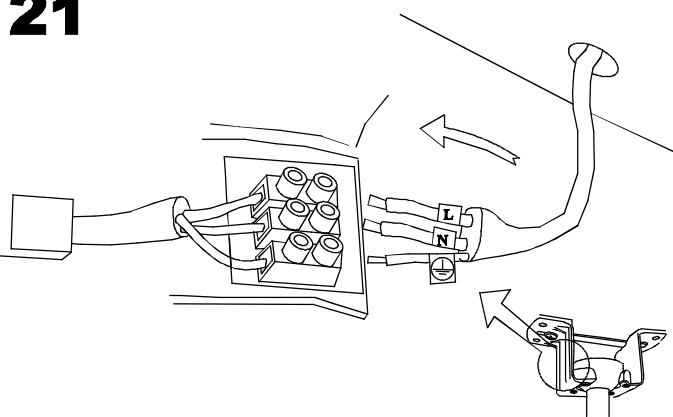
**19**



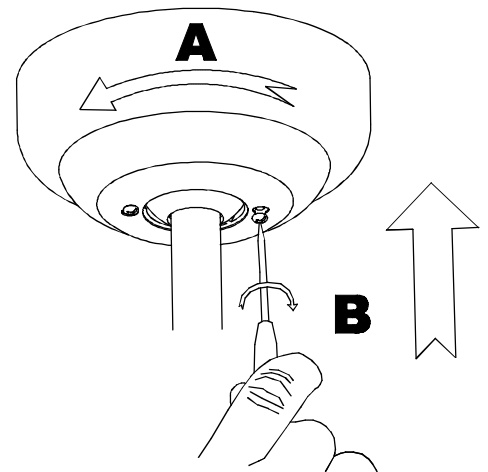
**20**



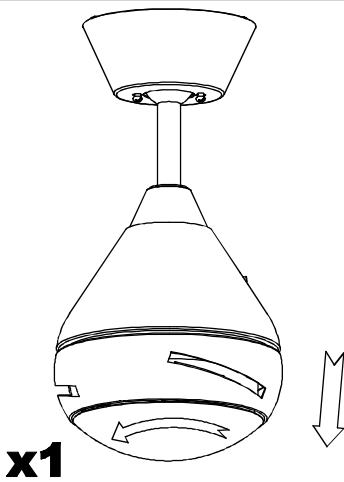
**21**



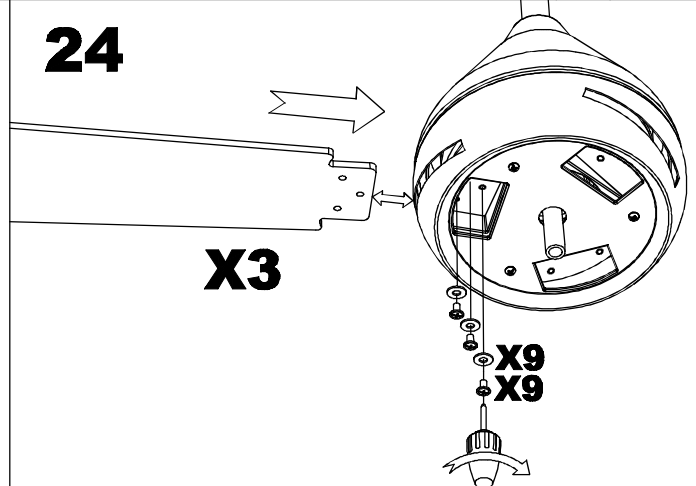
**22**



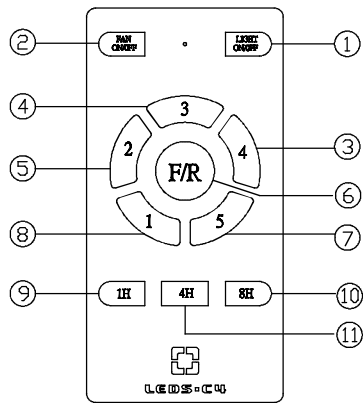
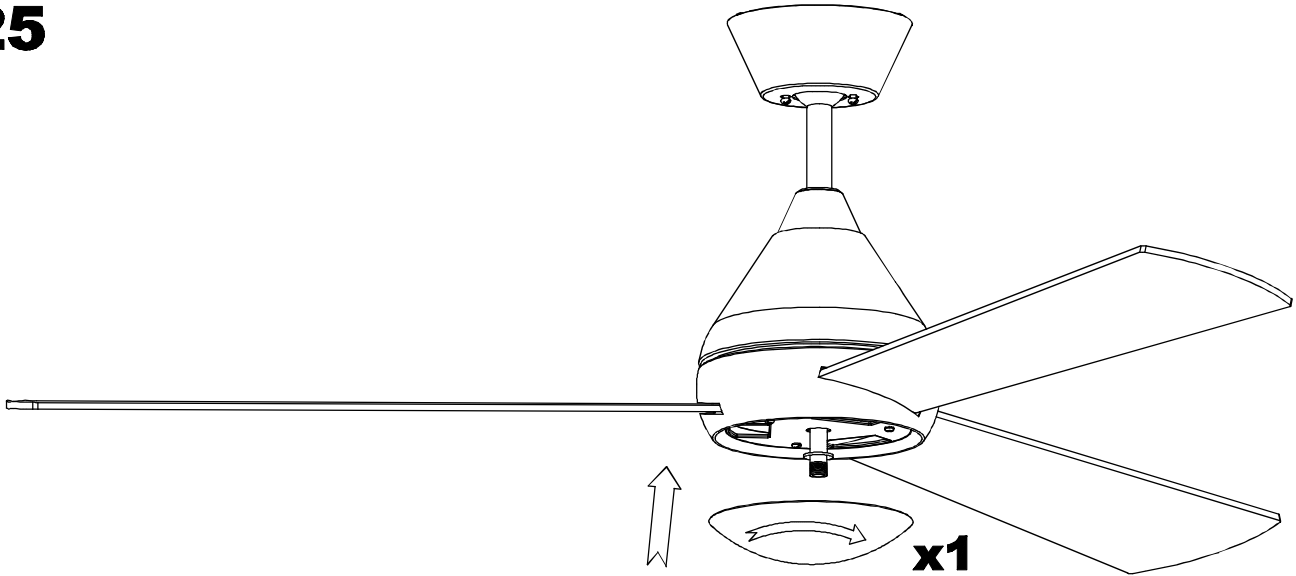
**23**



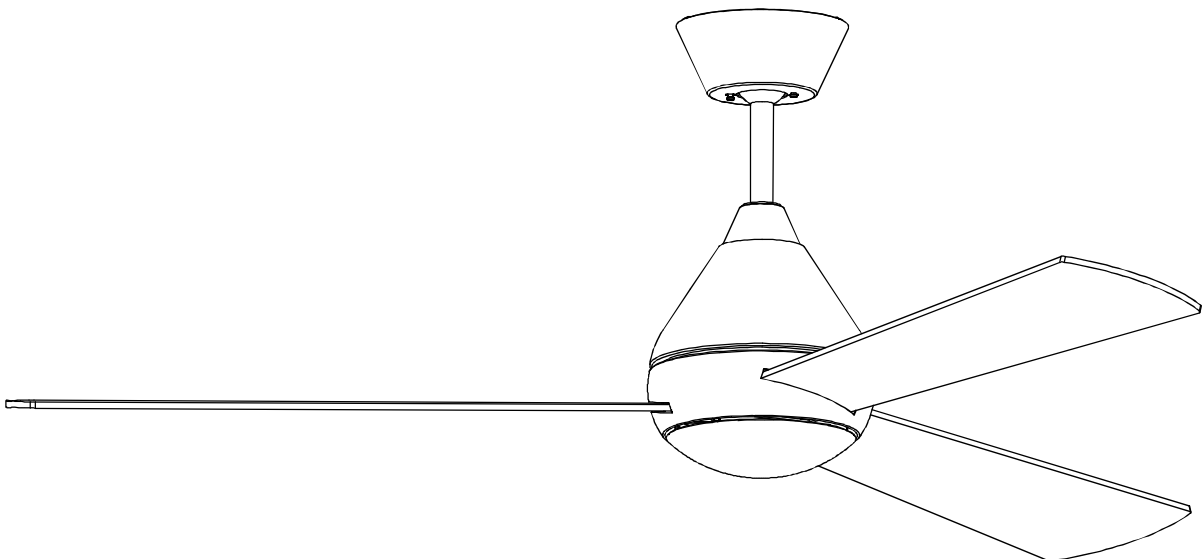
**24**



**25**



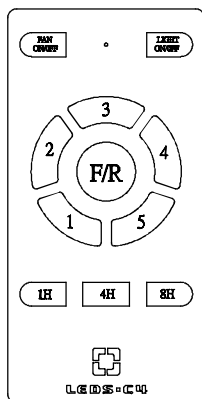
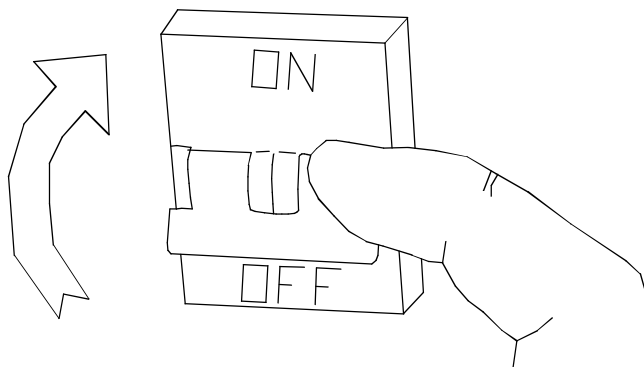
①	LIGHT ON/OFF
②	FAN ON/OFF
③	4
④	3
⑤	2
⑥	F/R
⑦	5
⑧	1
⑨	1H
⑩	8H
⑪	4H



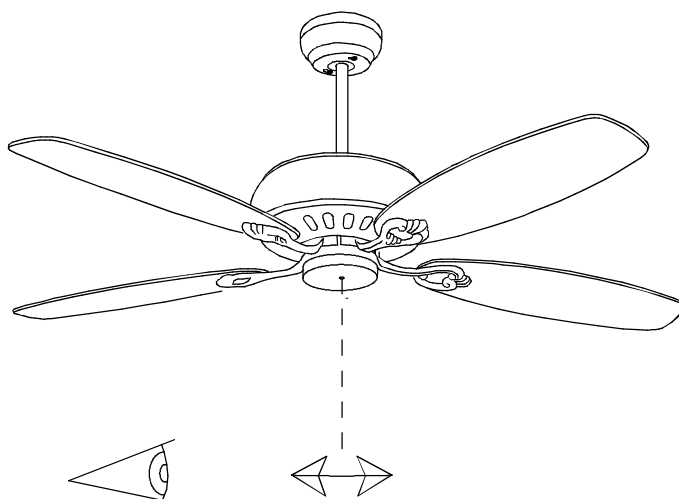




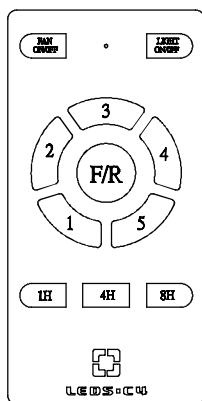
LED S-C4



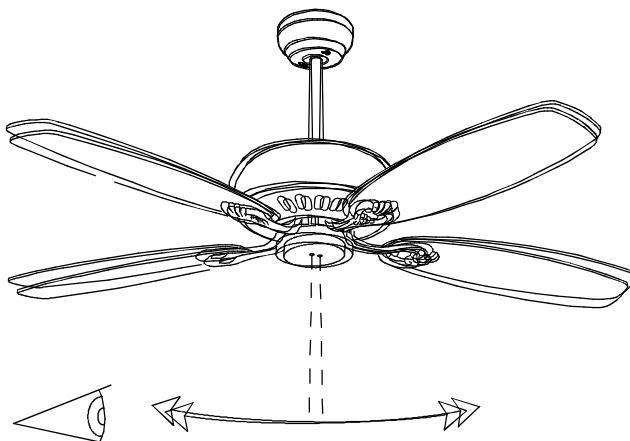
**ON**



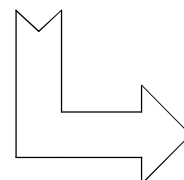
≡ **OK**

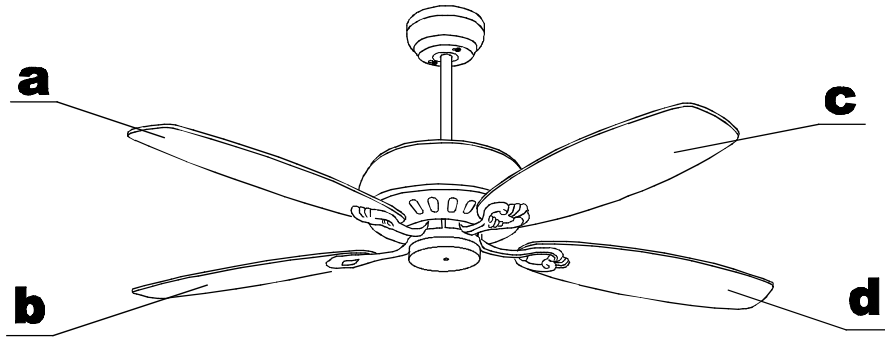


**ON**



≡ **NO**





**1**

**ON**

**= NO**

**2**

**ON**

**= NO**

**3**

**ON**

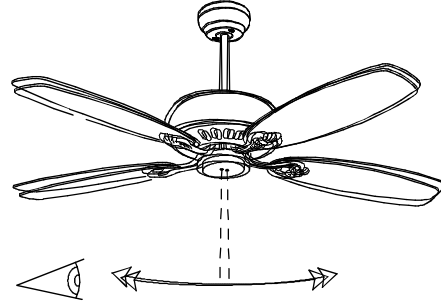
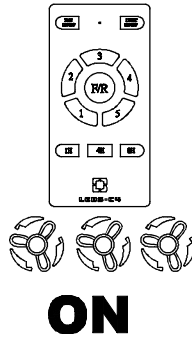
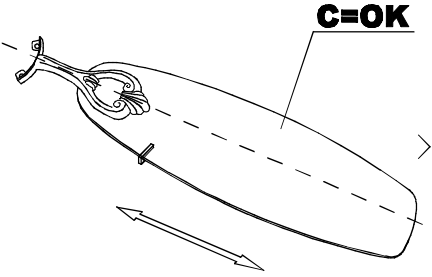
**= OK**

**4**

**ON**

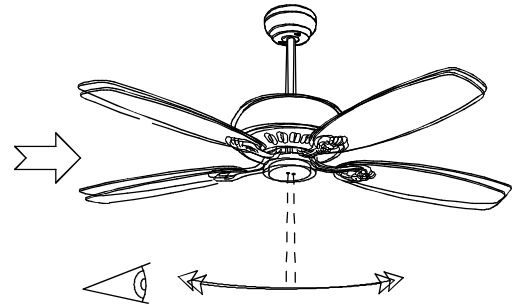
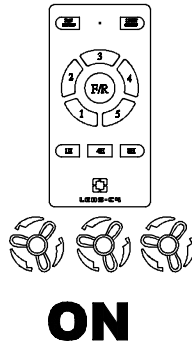
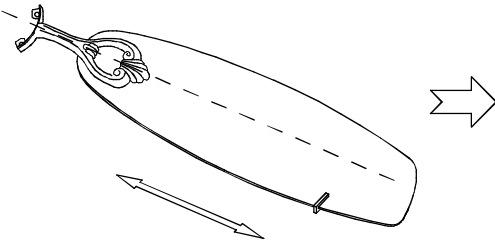
**= NO**

**5**



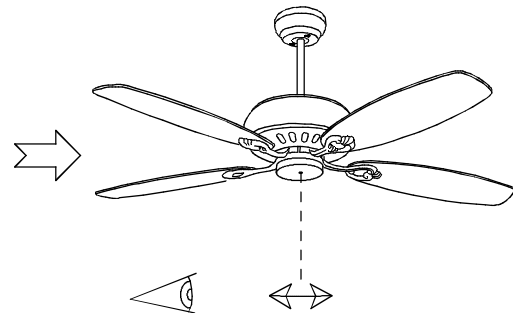
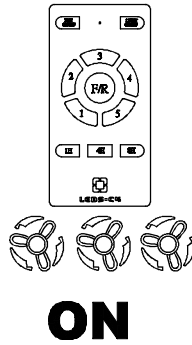
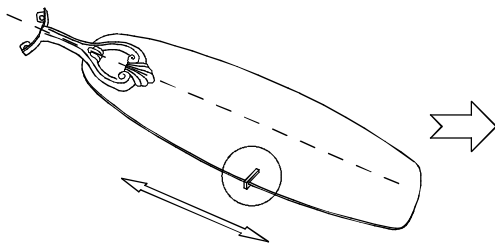
**NO**

**6**



**NO**

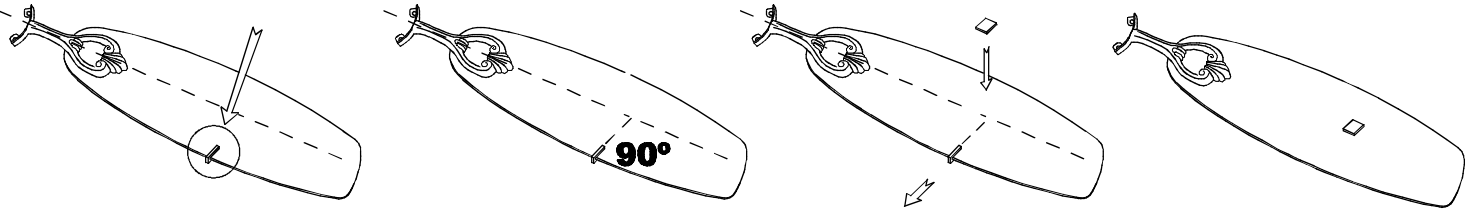
**7**



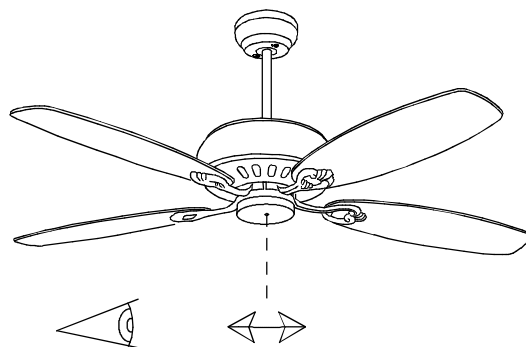
**OK**

**8**

**OK**



**ON**



**OK**