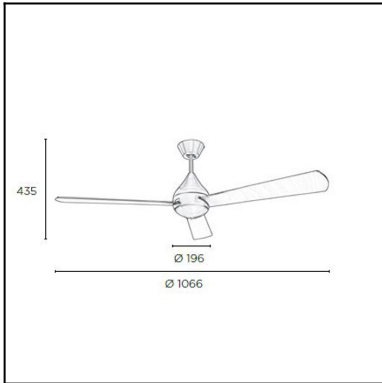


Design by Benedito Design



Wykończenie zdjęcia może nie zgadzać się z wykończeniem nr referencyjnego. Dla określenia rzeczywistego zobacz opis wykończenia.



Pobierz format .ldt / .ies

WŁAŚCIWOŚCI TECHNICZNE

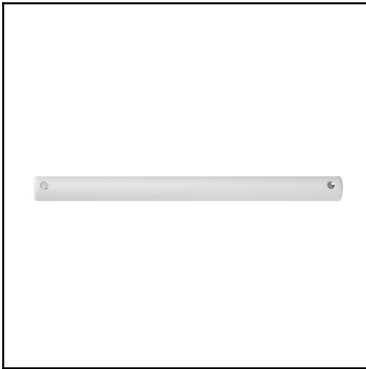
Typ:	WE NTY LAT ORY SUFIT OWE
RPM:	108/159/209/263/306
Stopień ochrony IP:	IP20
Całkowity pobór (W):	36
Napięcie / Częstotliwość:	110-240V/50-60Hz
Gwarancja (Lat):	2
Sztuk na pudełko:	1
Masa netto (kg):	5.32
EAN:	8435381425357



MATERIAŁY / WYKOŃCZENIA

Materiał struktury:	Stal
Wykończenie struktury:	Błyszcząca biel
Materiał łopatek:	Sklejka
Wykończenia łopatek:	Biały Szary z teksturą

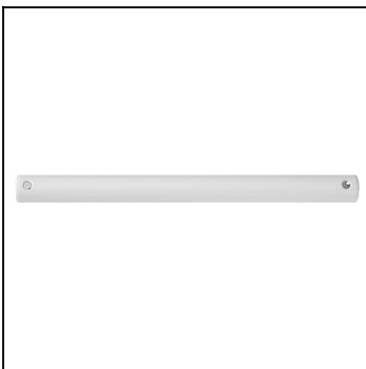
71-1843-CF-CF



Materiał struktury: Stal
Wykończenie struktury: Błyszcząca biel



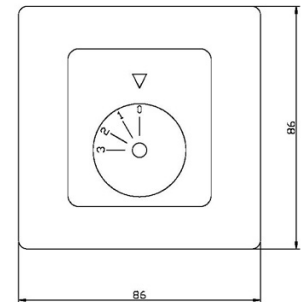
71-1844-CF-CF

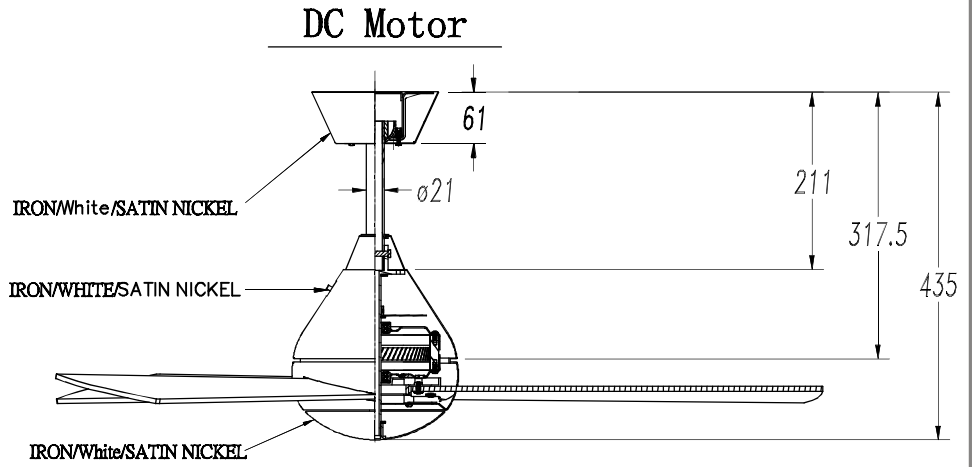
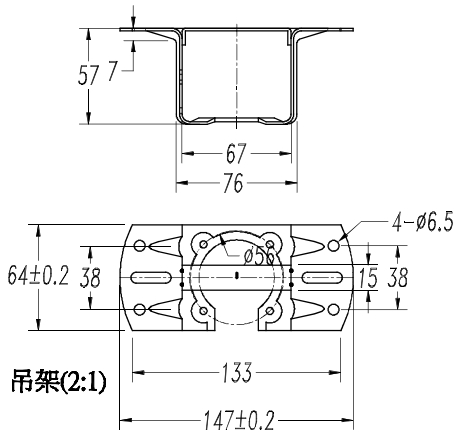


Materiał struktury: Stal
Wykończenie struktury: Błyszcząca biel

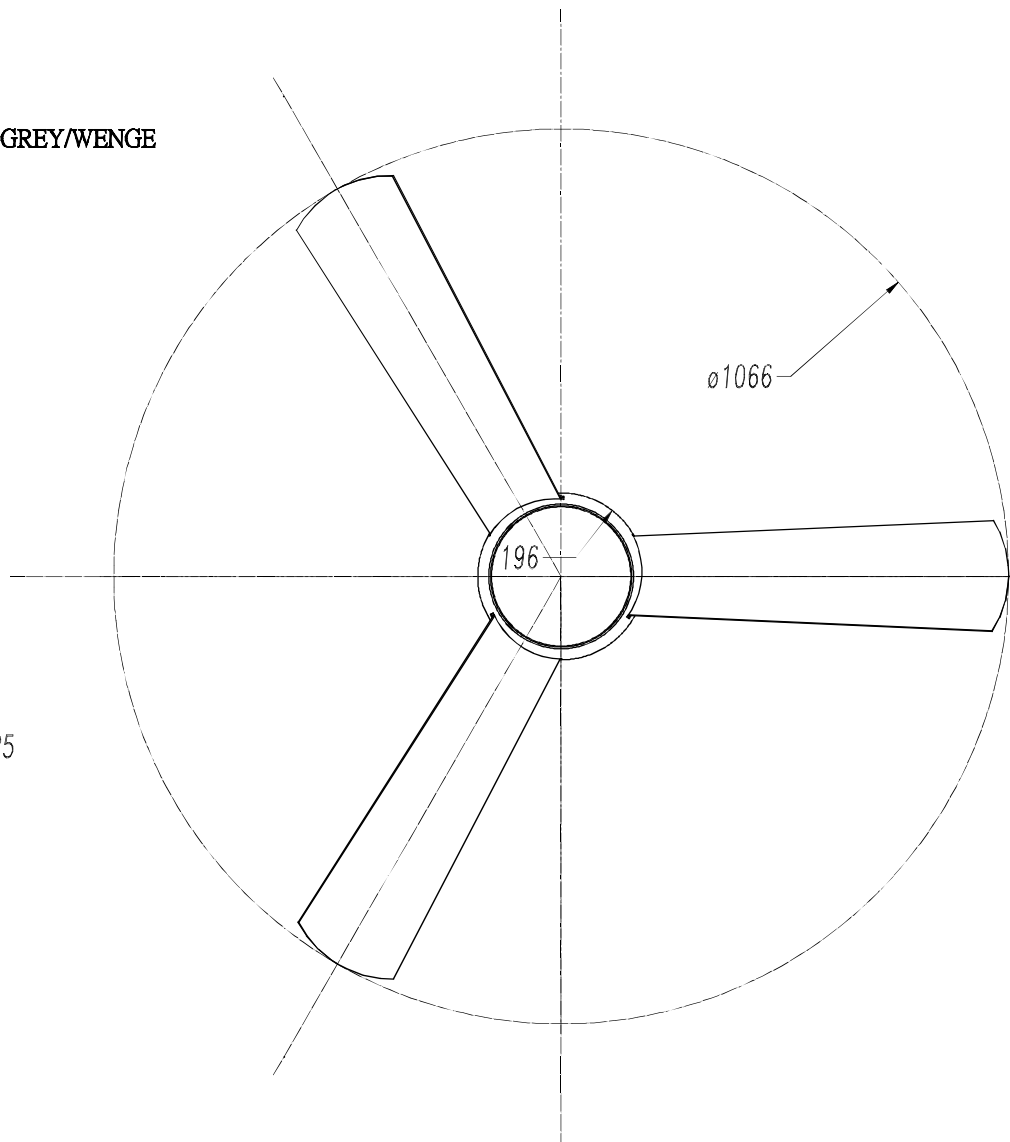
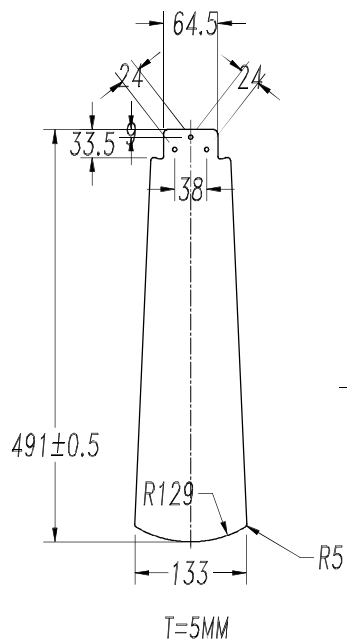


71-4933-00-00





PLYWOOD/ WHITE/GREY& GREY/WENGE





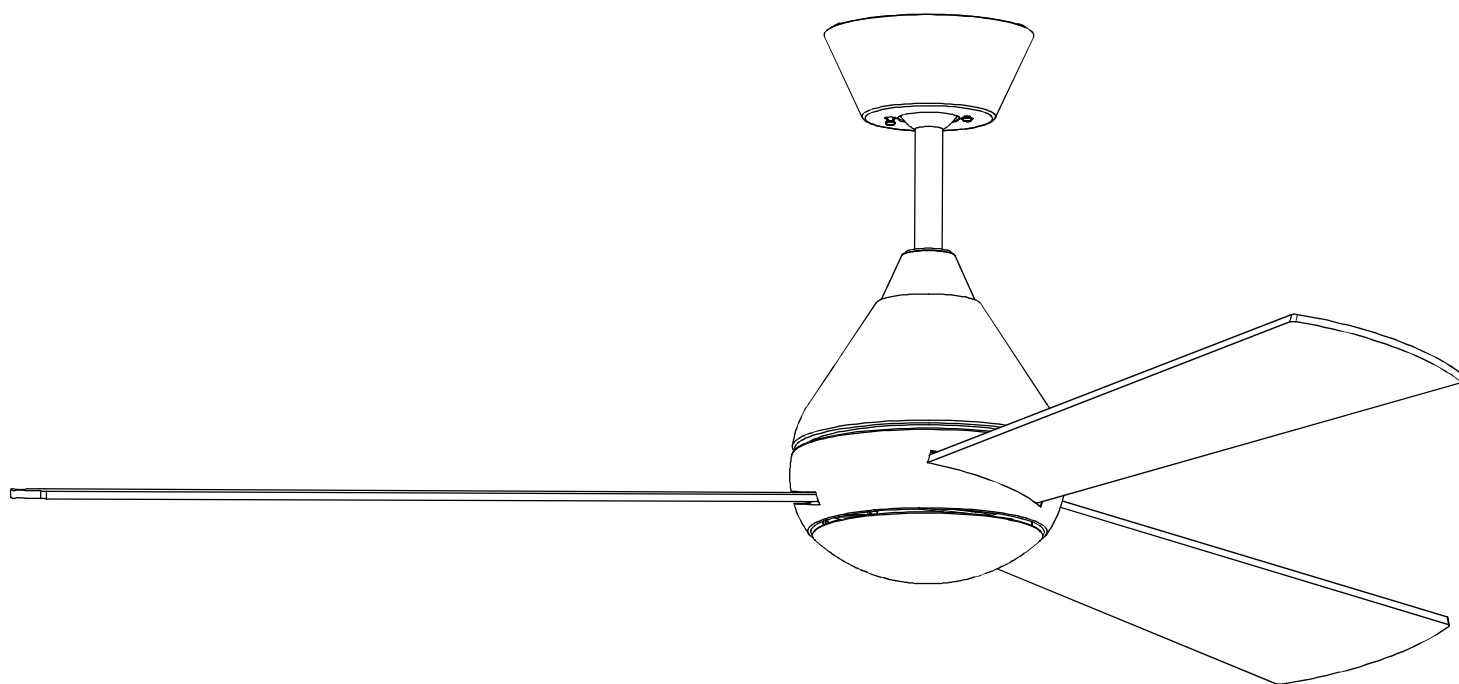
LED S-C4

30-4863-CF-CF

30-4863-81-81

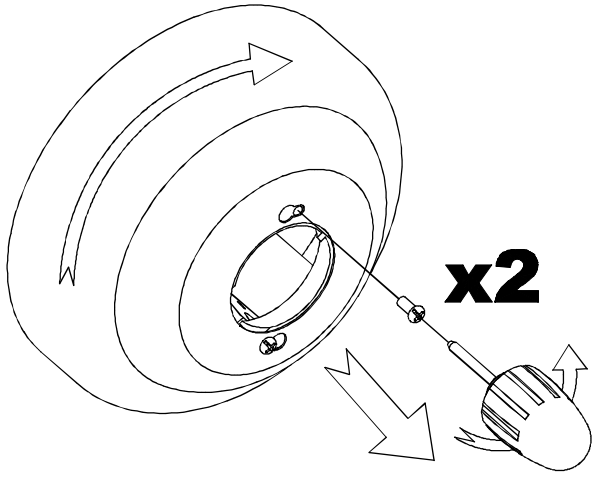
30-4866-CF-CF

30-4866-81-81

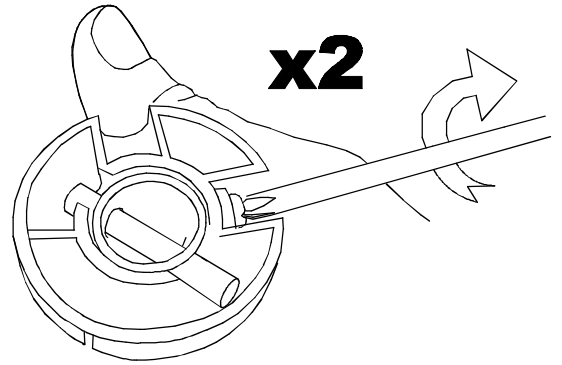




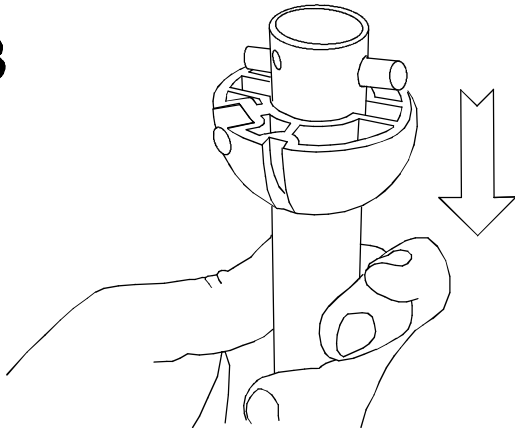
1



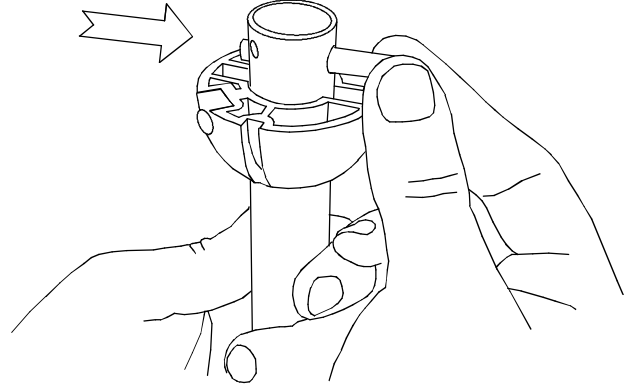
2



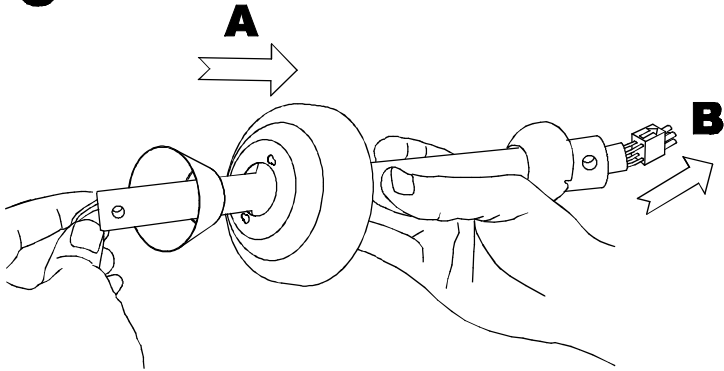
3



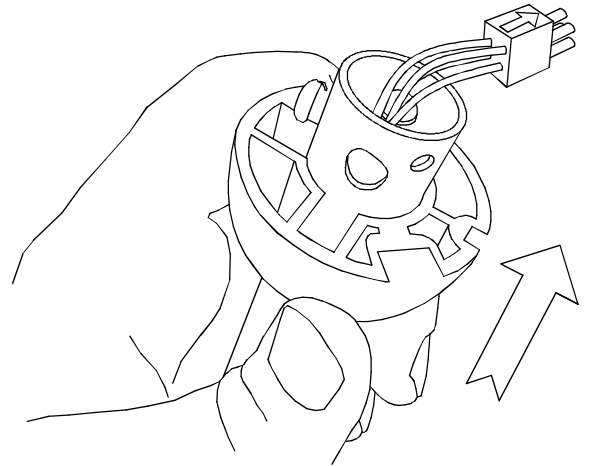
4



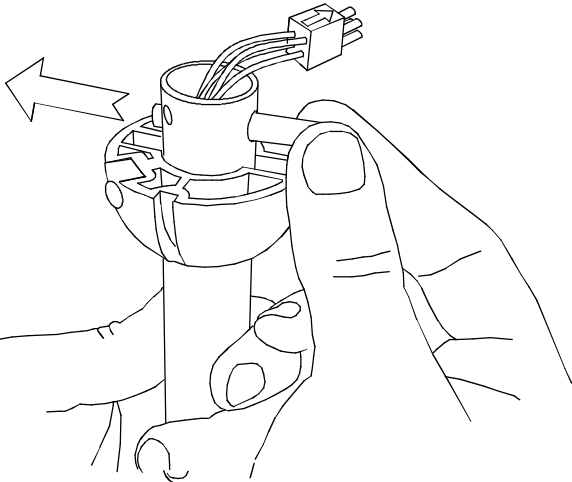
5



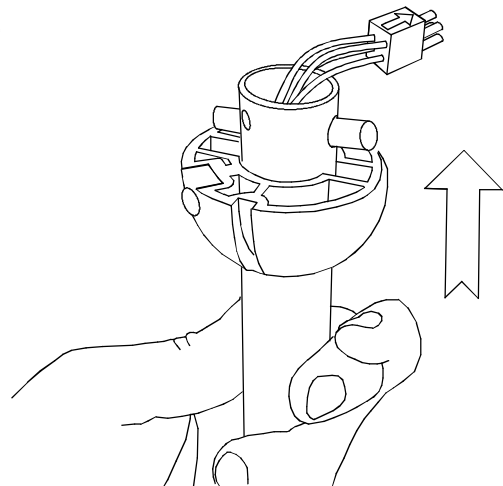
6



7

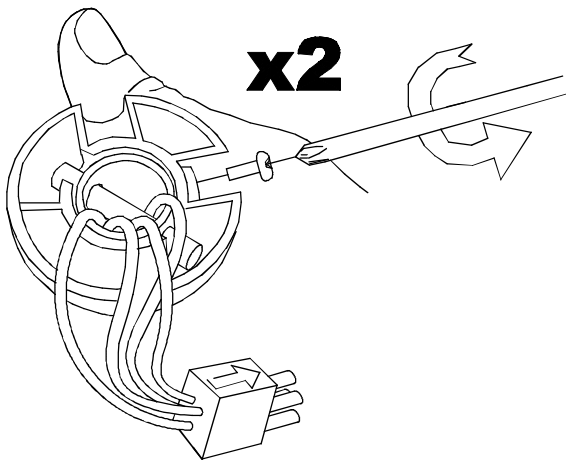


8

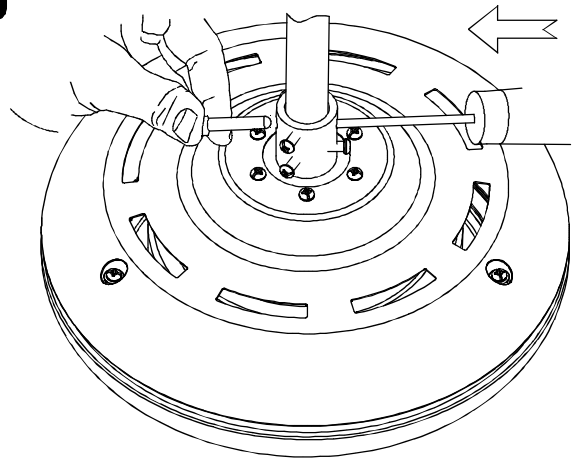




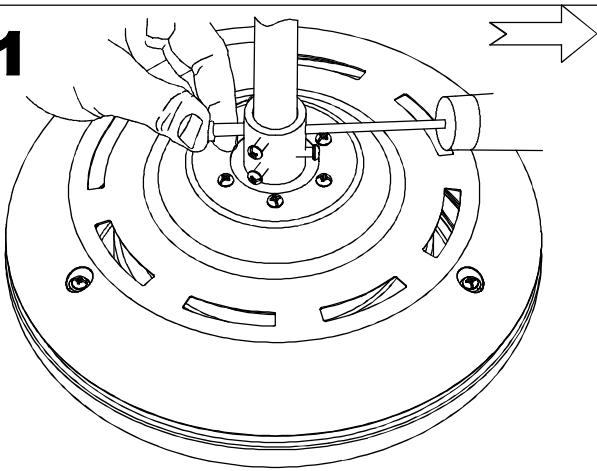
9



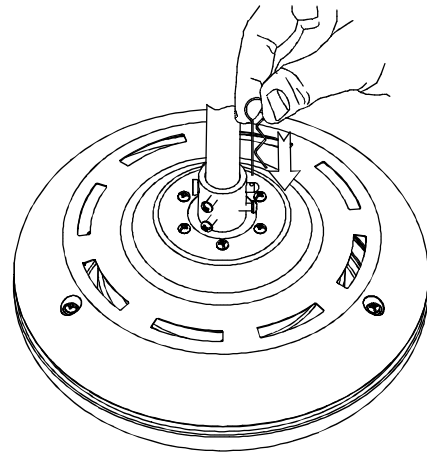
10



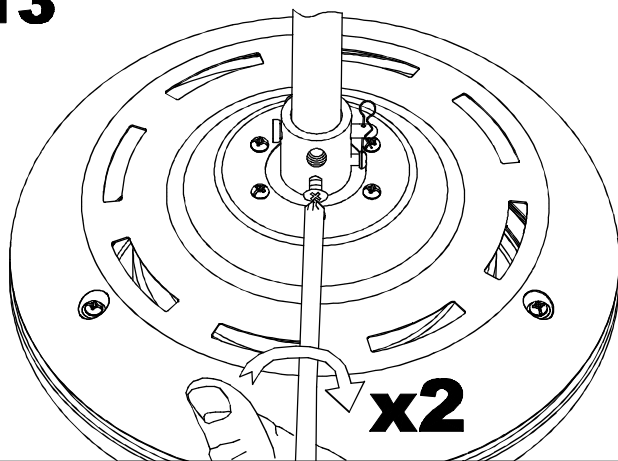
11



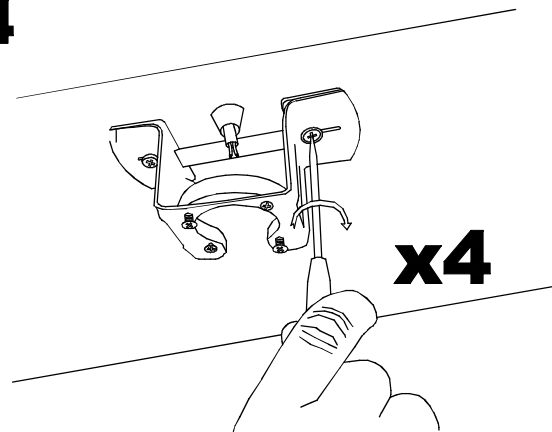
12



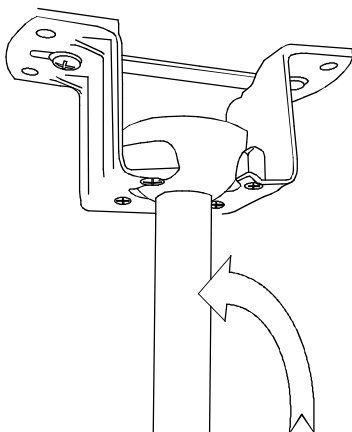
13



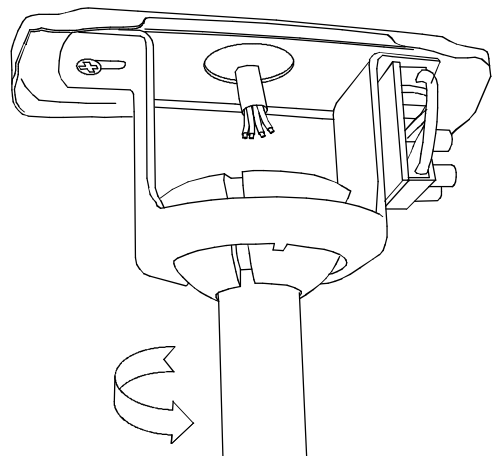
14



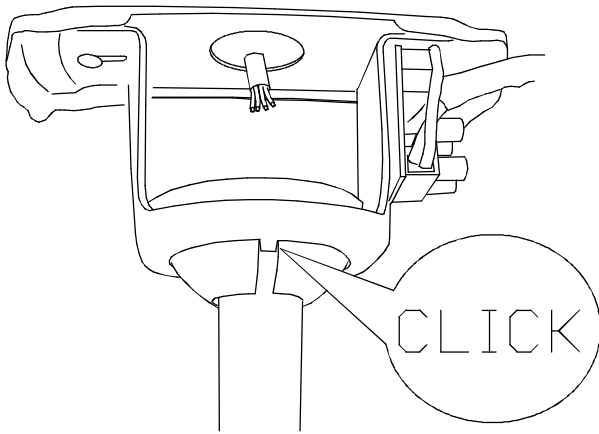
15



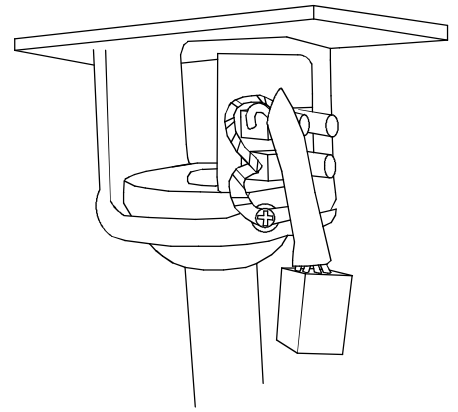
16



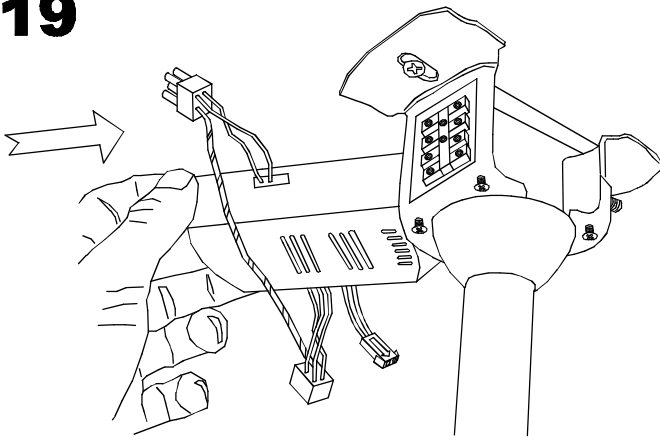
17



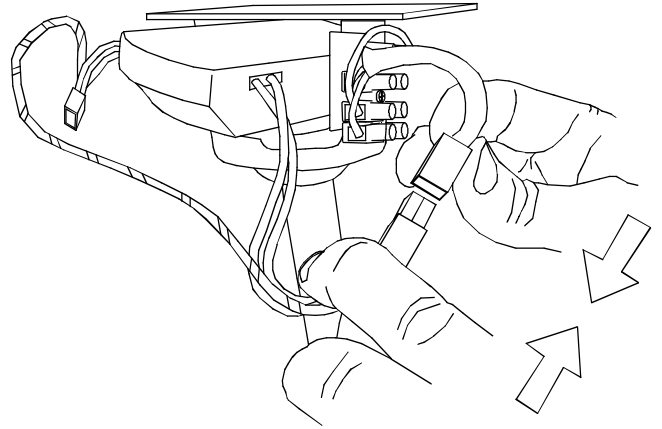
18



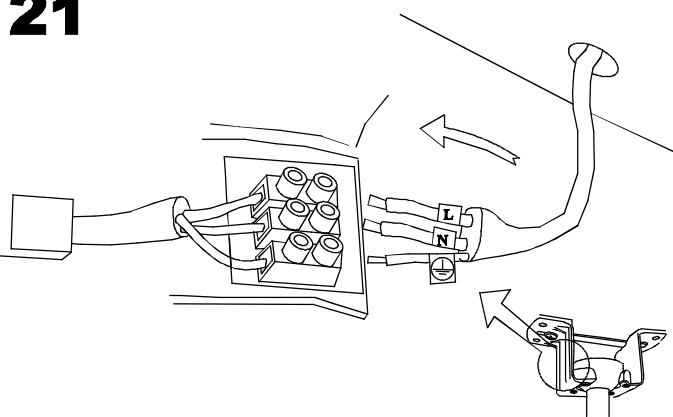
19



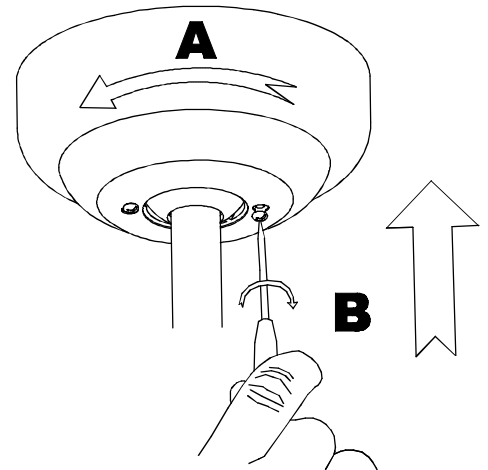
20



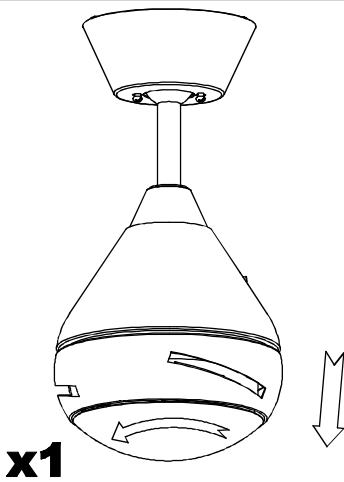
21



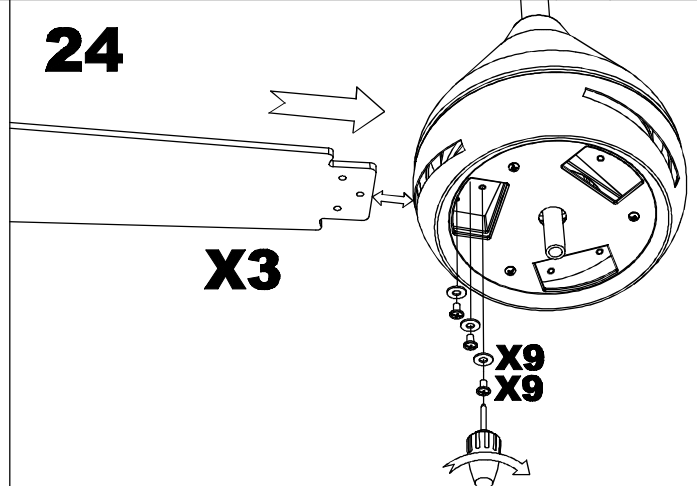
22



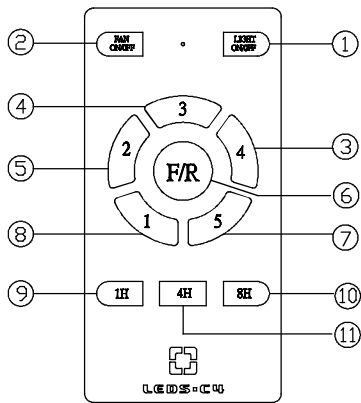
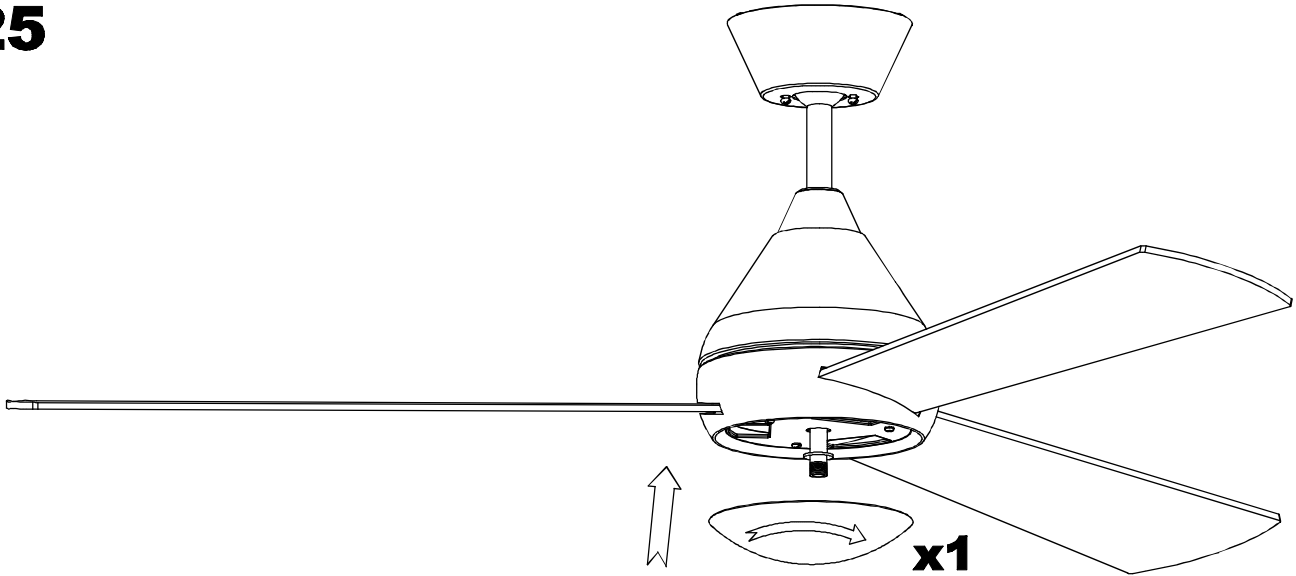
23



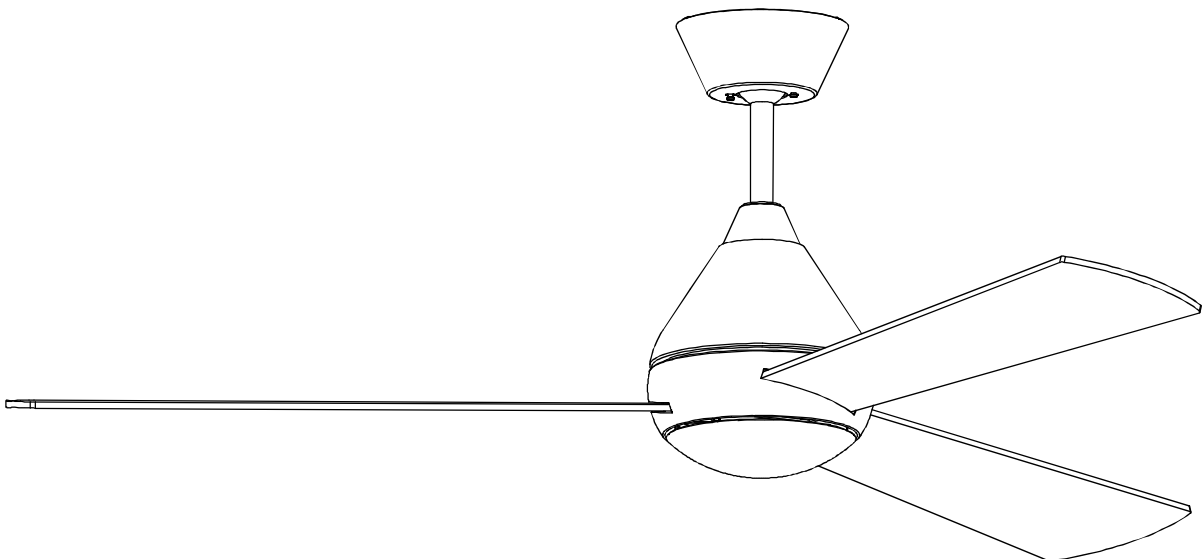
24



25

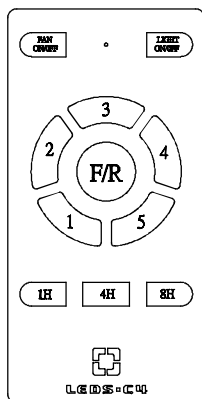
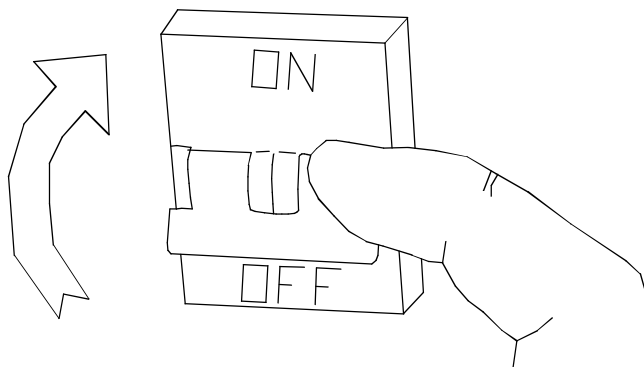


①	LEDY ON/OFF
②	FAN ON/OFF
③	4
④	3
⑤	2
⑥	F/R
⑦	5
⑧	1
⑨	1H
⑩	8H
⑪	4H

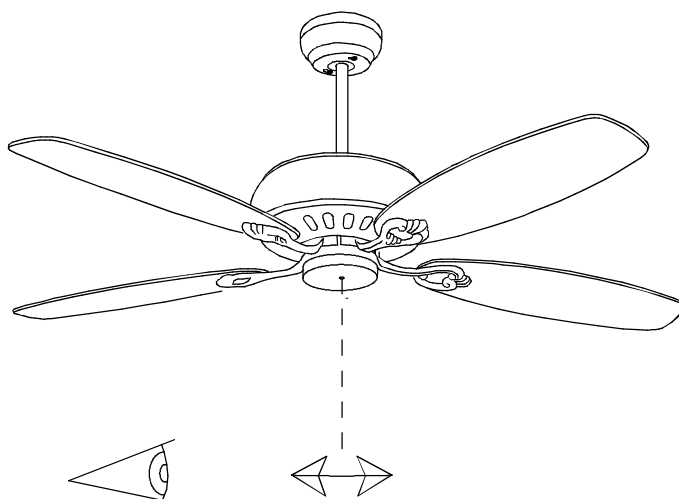




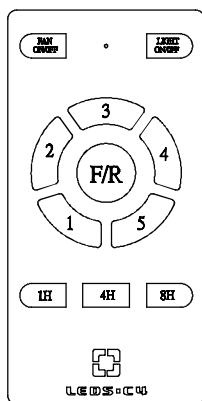
LED S-C4



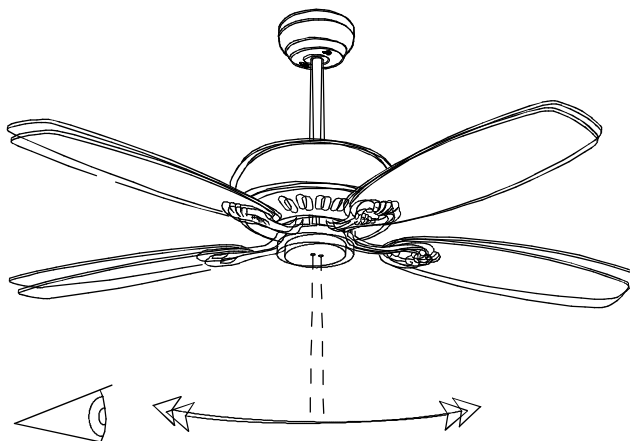
ON



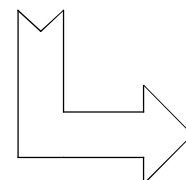
≡ **OK**

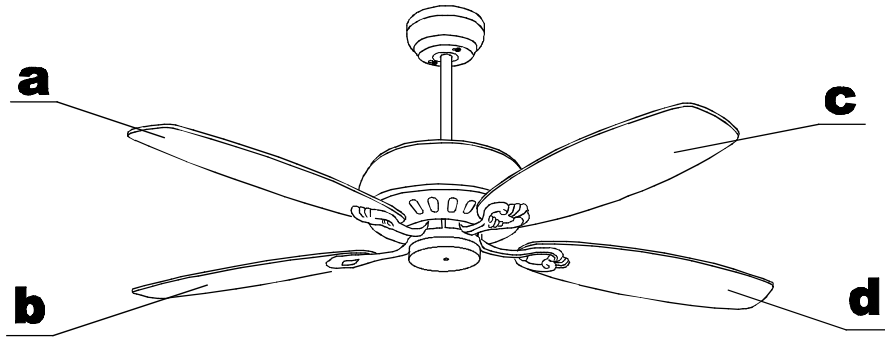


ON



≡ **NO**





1

ON

NO

2

ON

NO

3

ON

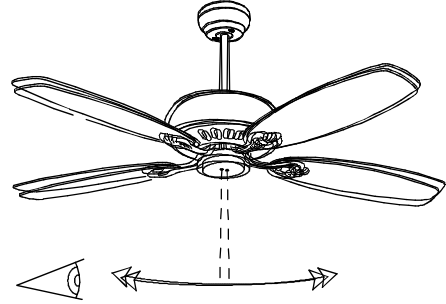
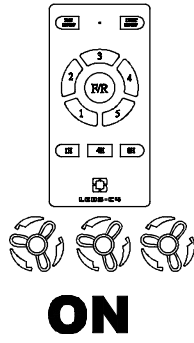
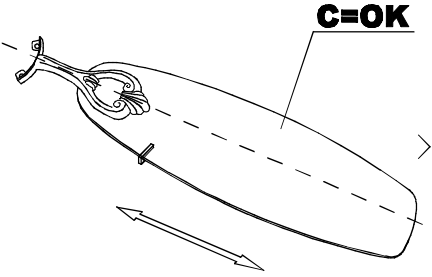
OK

4

ON

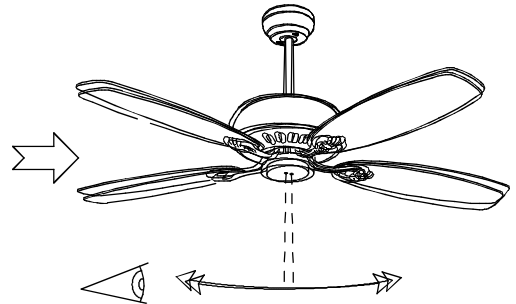
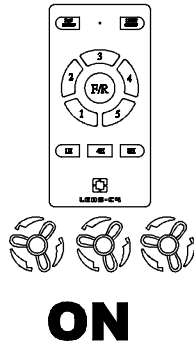
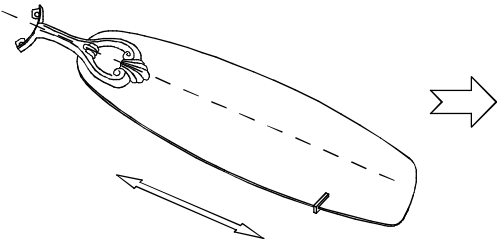
NO

5



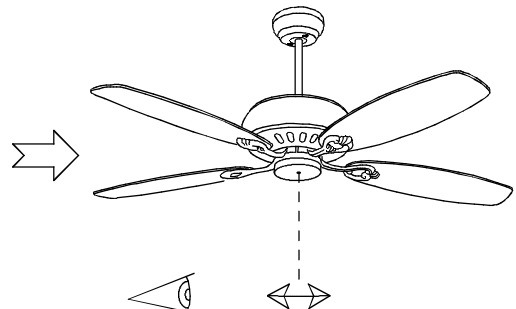
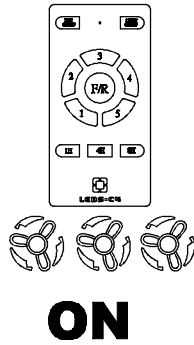
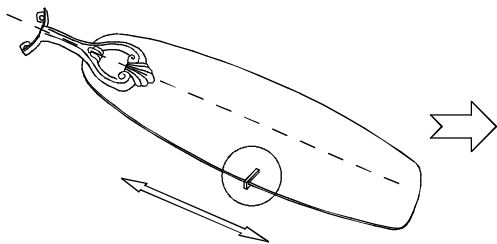
NO

6



NO

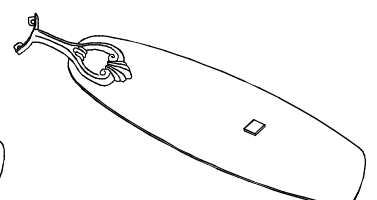
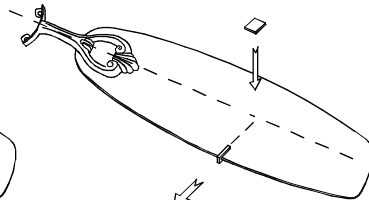
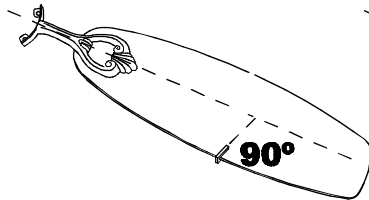
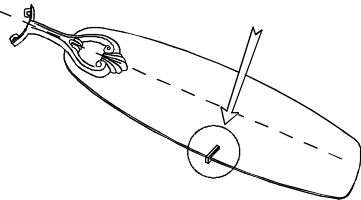
7



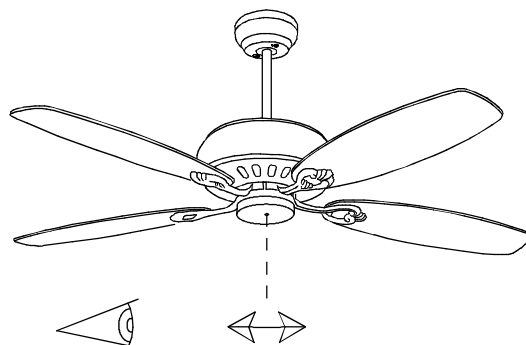
OK

8

OK



ON



OK