




INSTRUCCIONES

INSTRUCTIONS • INSTRUCTION • INSTRUÇÕES • ANWEISUNGEN
INSTRUCTIES • INSTRUZIONI • ΟΔΗΓΙΕΣ • ИНСТРУКЦИИ

 MANUALE

 MANUEL

 MANUAL

 εγχειρίδιο


MANUAL

 MANUAL

 HANDBUCH

 HANDLEIDING

 Руководство

Mod: NISOS

Refs: 33363



- LEGGERE E CONSERVARE LE ISTRUZIONI
- LIRE ET CONSERVER CES INSTRUCTIONS

LEA Y GUARDE ESTAS INSTRUCCIONES

- READ AND SAVE THESE INSTRUCTIONS
- LEIA E GUARDE ESTAS INSTRUÇÕES

- BITTE AUFMERKSAM LESEN UND AUFBEWAHREN
- GELIEVE DEZE INSTRUCTIES TE LEZEN EN TE BEWAREN



ATENCIÓN / ATTENTION / ATTENCION / OPGELET/ ATTENZIONE ATENÇÃO / ACHUNG / ΠΡΟΣΟΧΗ / ВНИМАНИЕ



Protección clase I: El aparato tiene toma de tierra. El cable de toma de tierra (amarillo / verde) debe ser conectado al clip marcado con el símbolo
Protection class I: The fitting has an earthing connection: The earth wire (yellow / green) has to be connected to the clip marked with
Protection de classe I: L'équipement a une connexion à la prise de terre. Le câble de terre (jaune et vert) doit être connecté au clip marqué d'une croix
Beschermlasse I: het armatuur is uitgerust met een aardklem en moet dus worden geaard. Sluit de aardleiding (geelgroene ader) aan op de met gemarkeerde klem
Protezione in classe I: l'apparecchio ha una connessione di presa a terra. Il cavo di terra (giallo/verde) deve essere collegato alla vite segnata con una
Protecção classe I: O material tem uma ligação Terra. O fio Terra (amarelo e verde) tem que ser conectado com o clip marcado com um
Schutzklasse I: Diese Leuchte hat einen Schutzleiteranschluss. Der Schutzleiter muß an die mit gekennzeichnete Erdungsschraube angeschlossen werden
Προστασία κλάσης I: Η συσκευή έχει γείωση. Το καλώδιο γείωσης (κίτρινο / πράσινο) πρέπει να συνδεθεί στο κλιπ που φέρει το σύμβολο
Защита класса I: прибор имеет заземление. Провод для заземления (желтый / зеленый) должен быть подсоединен к зажиму, маркированному символом



Este aparato solamente puede ser instalado en habitaciones donde el contacto directo con el agua sea imposible
This fitting should only be installed in rooms where direct contact with water is impossible
Cet équipement doit être installé dans des pièces hors de toute projection d'eau
Installeer het armatuur enkel in ruimten waar direct contact met water onmogelijk is
Questo apparecchio di illuminazione deve essere installato solamente in locali in cui il contatto diretto con l'acqua è impossibile
Este material só deve ser instalado em divisões onde o contacto com a água seja impossível.
Diese Leuchte darf nur in Räumen verwendet werden, in denen bei ordnungsgemäßer Verwendung ein direkter mit Wasser nicht möglich ist
Η συσκευή αυτή μπορεί να εγκατασταθεί μόνο σε εσωτερικό χώρο όπου είναι αδύνατη η άμεση επαφή με το νερό
Можно устанавливать только в помещениях, где невозможен прямой контакт с водой



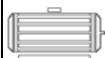
El aparato puede ser instalado en superficies normalmente inflamables
The fitting is suitable for fixing to normal flammable surfaces
L'équipement peut être installé sur des surfaces normalement inflammables
Het armatuur is geschikt voor bevestiging/plaatsing aan/op normaal ontvlambare materialen/oppervlakten
E' adatto per essere installato su normali facciate infiammabili
Material próprio para fixar em superfícies inflamáveis normais
An dieser Leuchte befinden sich Bauteile die bei Benutzung der Leuchte heiß werden
Η συσκευή μπορεί να εγκατασταθεί σε εύφλεκτες επιφάνειες. Οι εντοιχισμένοι λαμπτήρες δεν πρέπει σε καμία περίπτωση να καλύπτονται με μονωτικό ή παρόμοιο υλικό
Прибор можно устанавливать на поверхностях без риска воспламеняемости. Встроенные светильники ни в коем случае нельзя накрывать изоляционным или аналогичным материалом



función inversa / reverse function / fonction inverse / função inversa / Inverse Funktion
Omgekeerde functie / funzione inversa / αντίστροφη / λειτουργία обратная функция



garantía de motor 15 años / motor guarantee 15 years / garantie de moteur 15 ans / garantia do motor 15 anos / Motorgarantie 15 Jahre /
15 jaar garantie op de motor / garanzia del motore 15 anni / εγγύηση κινητήρα 15 χρόνια / гарантия двигателя 15 лет
garantía de ventilador 2 años / fan guarantee 2 years / garantie de ventilateur 2 ans / garantia do ventilador 2 anos / Ventilatorgarantie 2 Jahre
2 jaar garantie op de ventilator / garanzia del ventilatore 2 anni / εγγύηση κινητήρα 2 χρόνια / гарантия вентилятора 2 года



Consumo en w, según velocidad del motor / Consumption in w, according to the speed of the motor / Consommation en w, selon la vitesse du moteur
Consumo en w, de acordo com a velocidade do motor / Stromverbrauch in W / Verbruik in w / Consumo in W secondo la velocità del motore
Κατανάλωση σε βατ, σύμφωνα με την ταχύτητα του μοτέρ / Потребление в Вт, в зависимости от скорости мотора



Revoluciones por minuto / Revolutions per minute / Tours minute / Voltas minuto / Umdrehungen pro Minute
Omwentelingen per minuut / Giri al minuto / Στροφές ανά λεπτό / Обороты в минуту

CARACTERISTICAS ESPECIFICAS / SPECIFIC FEATURES



33930
33936



Nº

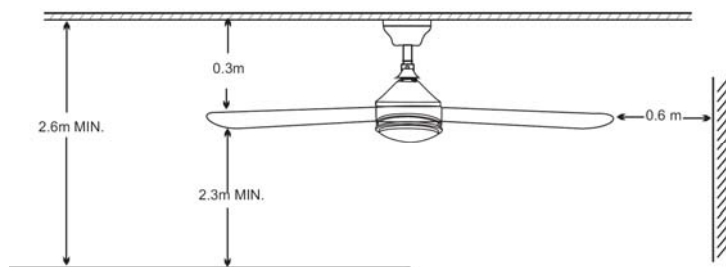


MAD 5



PRECAUCIONES ■ ESPAÑOL ■

- Lea todo este manual cuidadosamente antes de comenzar la instalación y guarde estas instrucciones.
- Para reducir el riesgo de lesiones personales, fije el ventilador directamente a la estructura de soporte de la casa o edificio de acuerdo con estas instrucciones y use solamente los herrajes suministrados.
- Para evitar un posible choque eléctrico, antes de instalar su ventilador desconecte la electricidad, apagando los interruptores de circuito o disyuntores que alimentan la caja eléctrica donde se va a instalar al ventilador y el interruptor de pared asociado.
- Todo el cableado y las conexiones se deben hacer de acuerdo con los códigos eléctricos nacional y local. Si no conoce bien la forma de hacer la instalación eléctrica, deberá usar los servicios de un electricista cualificado.
- Para reducir el riesgo de lesiones personales, no doble el sistema de fijación de las palas cuando instale, equilibre o limpie el ventilador. Nunca inserte objetos extraños entre las palas del ventilador cuando este girando.
- Para reducir el riesgo de incendio, choque eléctrico o daños al motor, no levante ni cargue el ventilador sosteniéndolo por los alambres eléctricos.
- Las palas del ventilador no pueden quedar a una altura menor de 2,3 m sobre el piso.

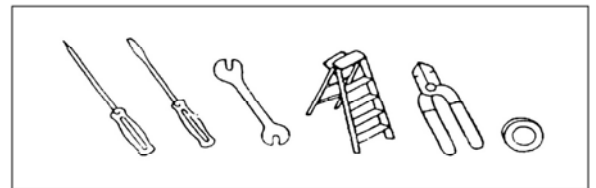


NOTA:

Las instrucciones y las normas de seguridad contenidas en el presente manual no pueden prevenir todas las condiciones y situaciones que pudieran presentarse. Por razones obvias, el presente manual no puede incluir factores como la precaución y el cuidado. Estos factores deberán ser asumidos por la(s) persona(s) que instalan, mantienen y utilizan el producto.

HERRAMIENTAS Y MATERIALES REQUERIDOS

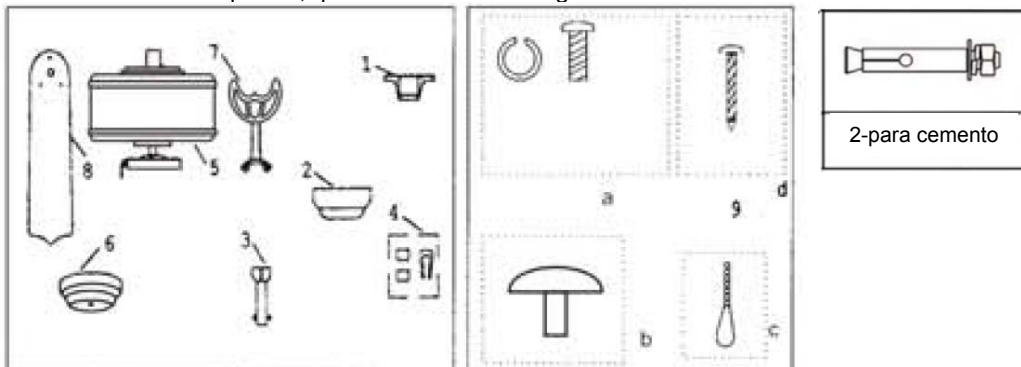
- Destornillador de cruz
- Destornillador para los tornillos de fijación de las aspas
- Llave o tenazas
- Escalera
- Alicates para cortar cables
- Accesorios para el cableado prescritos por la reglamentación vigente



DESEMBALAJE DEL VENTILADOR

A. Desembale el ventilador y controle si el contenido está completo. No tire el cartón, ya que en caso de un reemplazo o de una reparación durante el plazo de garantía, el ventilador debe ser enviado dentro del embalaje original. Retire del embalaje todas las piezas. No deposite el motor en el suelo de lado, ya que podría doblar o dañar su carcasa decorativa.

B. Controle todas las piezas, que deberían ser las siguientes:

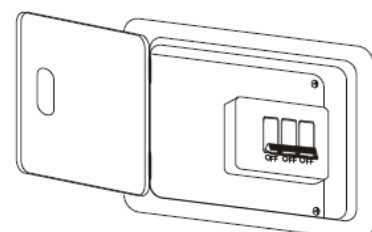


PREPARACIÓN:

Antes de empezar con la instalación, controle si tiene a mano todas las piezas necesarias. Controle si la bolsa suministrada contiene todas las piezas. Saque el motor del embalaje. Para no dañar las superficies de la carcasa, monte el motor sobre una superficie blanda o utilice la espuma suministrada en el embalaje.

No apoye el motor de lado, ya que podría dañarlo.

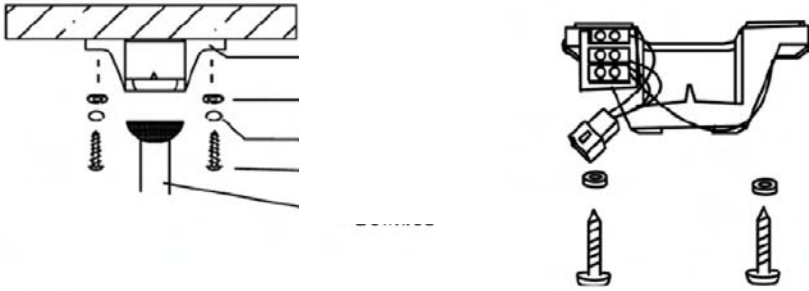
ATENCIÓN: antes de empezar la instalación desconecte el suministro



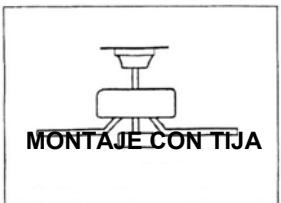
INSTALACIÓN DEL SOPORTE

Todo el cableado y las conexiones se deben hacer de acuerdo con los códigos eléctricos nacional y local. Si no conoce bien la forma de hacer la instalación eléctrica, deberá usar los servicios de un electricista cualificado.

Junte el soporte de techo a la caja de conexión utilizando los tornillos suministrados. Ponga las arandelas de goma entre el soporte y la caja eléctrica para evitar vibraciones.

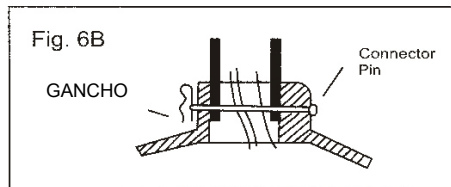
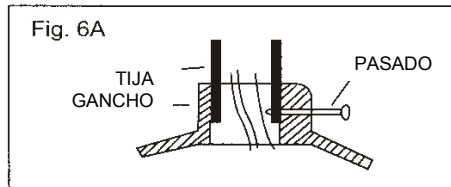
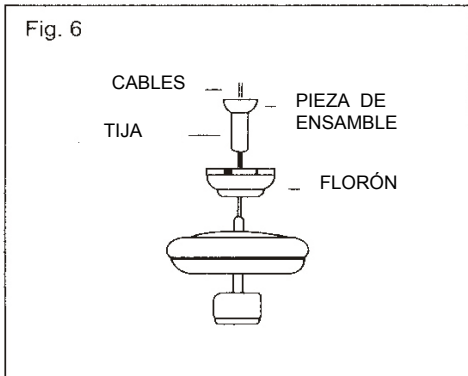


INSTALACIÓN DEL VENTILADOR

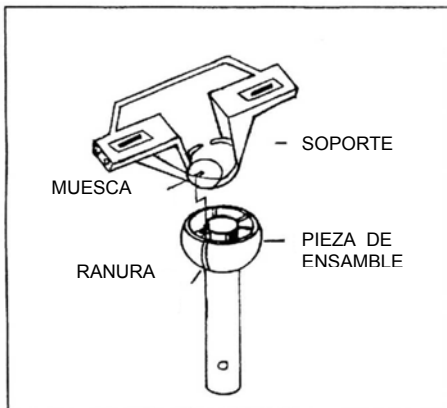
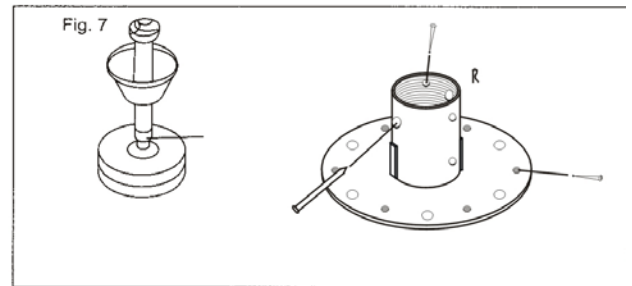


MONTAJE CON TIJA

Colocar la tija en la florón con la pieza de ensamble hacia el techo. Insertar los cables del motor a través del florón y la tija. Insertar la tija en el acople del motor et poner el pasador en los agujeros del acople y de la tija, e insertar el gancho en el extremo del pasador. Cuando se inserta el pasador, tener cuidado de no dañar o cortar los cables del ventilador.



Ajuste el tornillo ubicado en un lado de la tija. Fijar el acople del motor y la tija ajustando los dos tornillos de fijación.



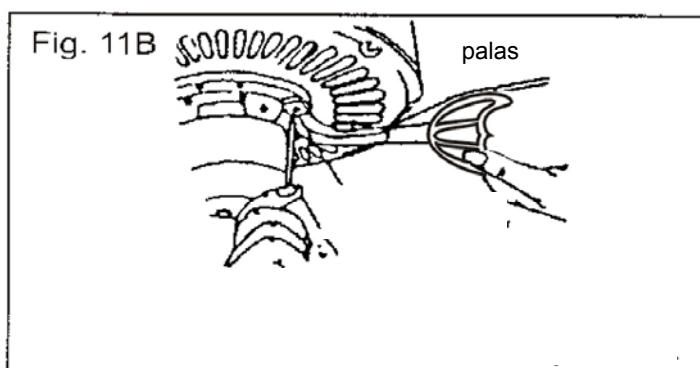
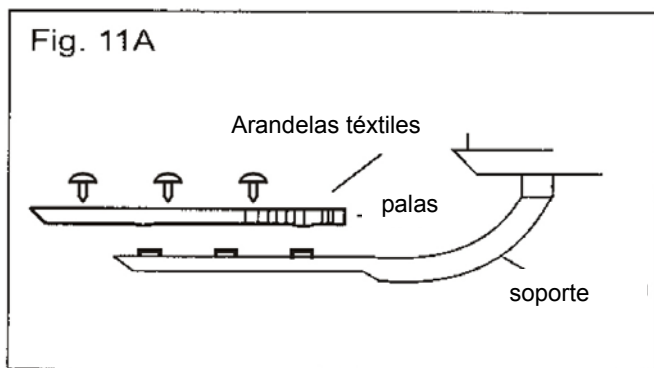
Hacer coincidir la ranura de la pieza de ensamble con la muesca del soporte de techo.

Elevar el conjunto del ventilador hacia el soporte de montaje.

Elevar cuidadosamente el conjunto del ventilador hacia el soporte de montaje. Girar el ventilador de manera que la ranura de la bola encaje con el saliente del soporte de montaje.

MONTAJE DE LAS PALAS

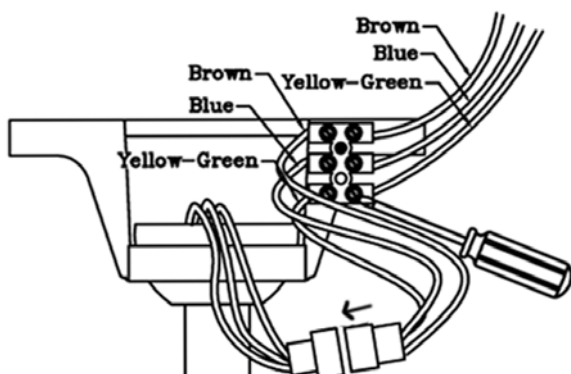
Ajustar cada soporte de pala a las palas mediante los tornillos suministrados. Quitar los tornillos de debajo del motor y usarlos para fijar los soportes de palas y las palas al motor. Ajustar todos los tornillos.



MONTAJE DEL VENTILADOR

Levantar el conjunto del ventilador y colgarlo en la lengüeta del soporte de montaje. Ello permitirá realizar las conexiones eléctricas sin tener que sujetar también el ventilador.

CONEXIONES ELÉCTRICAS



DESDE CASA

AZUL blue (NEUTRO) →
 MARRÓN Brown (SUMINISTRO) →
 MARRÓN Brown (SUMINISTRO) →
 VERDE/AMARILLO green/yellow (TOMA TIERRA) →

DEL VENTILADOR

AZUL blue (NEUTRO)
 MARRÓN Brown (SUMINISTRO)
 ROJO red (SUMINISTRO SI HAY KIT DE LUZ)
 VERDE/AMARILLO yellow/green (TOMA TIERRA)

OPERACIÓN Y MANTENIMIENTO

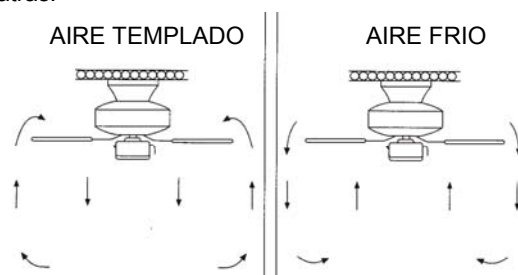
Activar ventilador y comprobar su funcionamiento. La cadena controla la velocidad del ventilador de la siguiente manera:

- Un tirón – velocidad alta
- Dos tirones – velocidad media
- Tres tirones – velocidad baja
- Cuatro tirones – apagado

El interruptor deslizable controla la dirección de rotación, hacia delante o hacia atrás.

Tiempo caluroso / posición abajo – (Hacia delante) El ventilador gira en el sentido contra horario. Una circulación de aire descendente crea un efecto de enfriamiento como se muestra en la ilustración A. Esto permite regular el acondicionador de aire a una temperatura más alta sin afectar el confort.

Tiempo frío / posición arriba – (Hacia delante) El ventilador gira en el sentido horario. Una circulación de aire ascendente mueve el aire caliente del área del techo como se muestra en la ilustración B. Esto permite regular la calefacción a una temperatura más baja sin afectar el confort.



NOTA: Apagar el ventilador y esperar hasta que las palas se hayan detenido antes de cambiar la posición del interruptor deslizable.

MANTENIMIENTO

1. Debido al movimiento natural del ventilador, algunas conexiones podrían soltarse. Revisar las conexiones de soporte, los soportes y las fijaciones de las palas dos veces al año. Asegurar que estén firmes.
2. Limpiar el ventilador para ayudar a mantener su apariencia de nuevo por años. No usar agua para limpiar; se puede dañar el motor, o la madera, o posiblemente causar electrochoque.
3. Usar solamente un paño suave para evitar rayar el acabado. El cromado esta sellado con una capa de laca para minimizar la decoloración o deslustre.
4. No es necesario engrasar el ventilador. El motor tiene rodamientos lubricados permanentemente.

GUÍA DE LOCALIZACIÓN DE AVERÍAS

El ventilador no arranca

1. Revisar los fusibles o interruptor de circuitos principales y secundarios.
2. Revisar las conexiones del bloque de terminales según lo indicado en la instalación.
ATENCIÓN : Asegurar de cortar la electricidad principal.
3. Asegurar que el interruptor deslizando esté firmemente en la posición de arriba o abajo. El ventilador no funciona cuando el interruptor está en la mitad.
4. Asegurar que se quitaron las lengüetas estabilizadoras del motor.
5. Si el ventilador todavía no funciona, llamar a un electricista cualificado. No tratar de reparar las conexiones eléctricas internas sin tener experiencia para hacerlo.

El ventilador hace ruido

1. Asegurar que todos los tornillos en la caja del motor estén apretados.
2. Asegurar que los tornillos que fijan el soporte de la paleta al motor estén apretados.
3. Si se usa un conjunto de luces opcional, asegurar que los tornillos que sujetan las pantallas de vidrio estén apretadas a mano. Asegurar que la bombilla esté bien firme en el receptáculo y que no este tocando la pantalla de vidrio. Si la vibración persiste, sacar la pantalla e instalar una bande de caucho de ¼" en el cuello de la pantalla de vidrio para que actúe de aislante. Reponer la pantalla y apretar los tornillos contra la banda de caucho.
4. Algunos motores son sensibles a las señales de los controles de velocidad variable de estado sólido. NO USAR este tipo de control.
5. Permitir un periodo de asentamiento de 24 horas. La mayoría de los ruidos asociados con un ventilador nuevo desaparecen después de este periodo.

El ventilador se bambolea

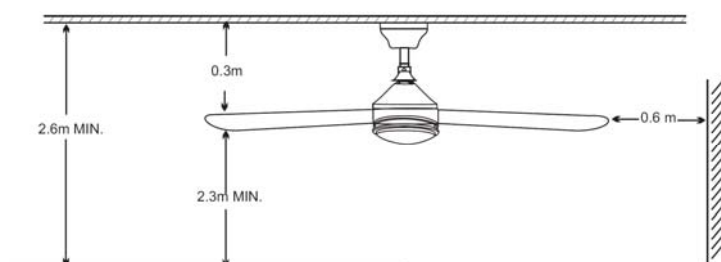
Todas las palas están contrapesadas y agrupadas por peso. Las maderas naturales varían en densidad, lo cual puede causar el bamboleo del ventilador aunque las palas estén emparejadas por peso. Los procedimientos siguientes deben eliminar la mayoría del bamboleo. Revisar el bamboleo después de cada paso.

1. Revisar que todas las palas estén firmemente atornilladas en los soportes de las palas.
2. Asegurar que todos los soportes de las palas estén firmemente sujetos al motor.
3. Asegurar que el escudete y los soportes de montaje estén firmemente apretados a la viga del techo.
4. La mayoría de los problemas de bamboleo del ventilador se deben a que los niveles de las palas están desiguales. Comprobar este nivel seleccionando un punto en el techo encima de la punta de una de las palas. Medir esta distancia como se muestra en la figura 1. manteniendo la medida dentro de 1/8", girar el ventilador hasta que la próxima pala quede en posición para medida. Repetir con cada pala. Si no todos los niveles son iguales, se pueden ajustar de la siguiente manera. Para ajustar la punta de una pala hacia abajo, insertar una arandela (no suministrada) entre la pala y el soporte de la pala en el tornillo más cerca del motor. Para ajustar la punta de una pala hacia arriba, insertar la arandela (no suministrada) entre la pala y el soporte de la pala en los dos tornillos más lejos del motor.

Si el bamboleo de la pala todavía es notorio, intercambiar dos palas adyacentes para redistribuir el peso y posiblemente lograr un funcionamiento más suave.

PRECAUZIONI ■ ITALIANO ■

- Leggere attentamente il presente manuale prima di iniziare l'installazione. Conservare le istruzioni.
- Per ridurre il rischio di incidenti, fissare il ventilatore direttamente alla struttura di supporto della stanza in base alle indicazioni fornite nel presente manuale. Utilizzare esclusivamente le guarnizioni fornite in dotazione.
- Per evitare shock elettrici, scollegare la rete elettrica prima dell'installazione, spegnere gli interruttori che alimentano la scatola elettrica nel luogo in cui si intende installare il ventilatore e il relativo interruttore a parete.
- Il cablaggio e le connessioni devono corrispondere ai codici elettrici nazionali e locali. In caso di dubbi relativi all'installazione, rivolgersi ad un elettricista qualificato.
- Per ridurre il rischio di incidenti, evitare di piegare il sistema di fissaggio delle pale durante l'installazione, l'equilibratura o la pulizia del ventilatore. Non inserire corpi estranei fra le pale del ventilatore durante il funzionamento.
- Per evitare incendi, shock elettrici o danni al motore, non alzare il ventilatore sostenendolo dai cavi elettrici.
- Disporre le pale del ventilatore ad un'altezza minima di 2,3 m.

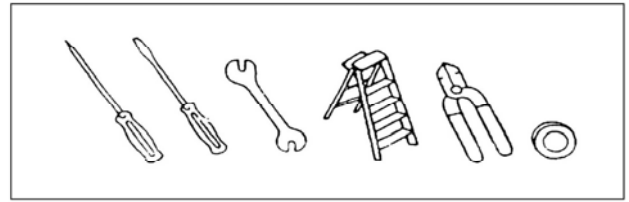


NOTA:

Le precauzioni, le avvertenze e le istruzioni importanti riportate in questo manuale non coprono tutte le possibili condizioni e situazioni di pericolo. È necessario anche l'uso del buon senso e della dovuta attenzione da parte di chi si occupa dell'installazione, della manutenzione e dell'uso della ventola

ATTREZZATURA NECESSARIA

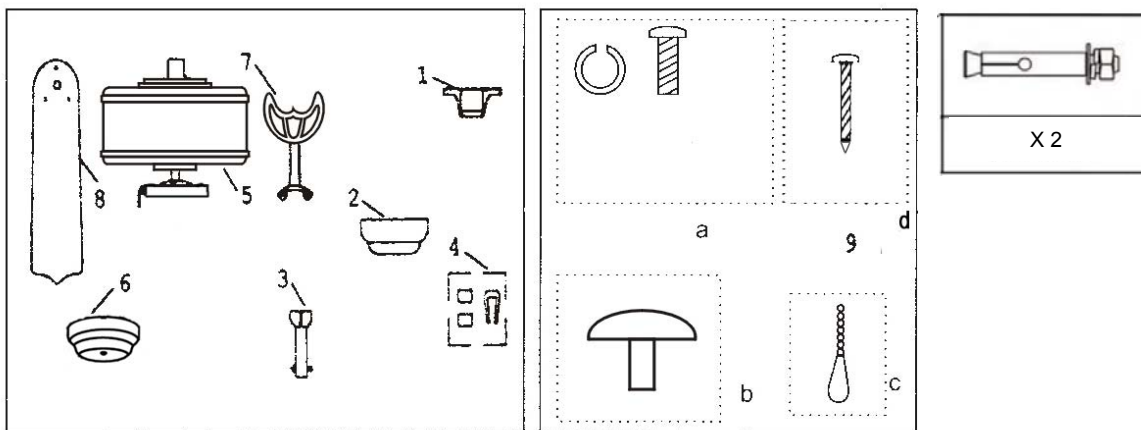
- Cacciavite a stella
- Cacciavite piatto
- Chiave inglese o pinze
- Scala a pioli
- Tagliafilì
- Dispositivi elettrici richiesti dai regolamenti locali



DISIMBALLAGGIO DELLA VENTOLA

A. Aprire la confezione e verificare il contenuto. Non buttare la scatola: in caso di sostituzione o riparazione in garanzia la ventola deve essere restituita nella confezione originale. Togliere dalla confezione tutte le parti e i componenti. Non appoggiare l'alloggiamento del motore su un lato onde evitare di piegarlo o danneggiarlo.

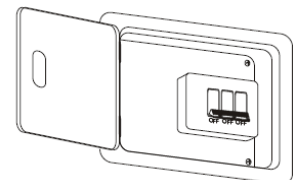
B. Esaminare tutte le parti. Devono essere presenti i seguenti pezzi:



PREPARAZIONE:

Assicurarsi di avere tutti le parti prima di iniziare l'installazione. Controllare attentamente l'imballaggio in caso di parti mancanti. Disimballare il motore. Per evitare danni, assemblare il motore su una superficie morbida o sulla spugna usata per l'imballaggio.

Non appoggiare la ventola su di un lato per non provocare uno spostamento del motore.

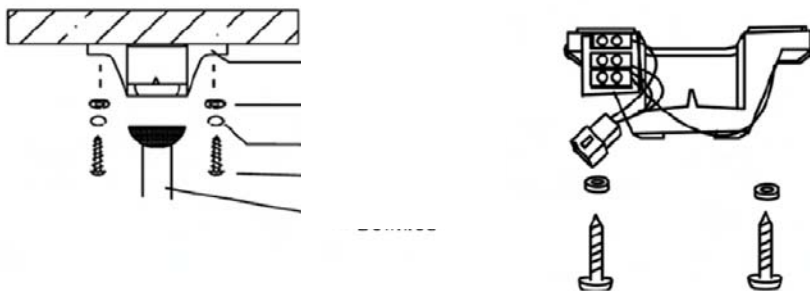


INSTALLAZIONE DEL SUPPORTO A SOFFITTO

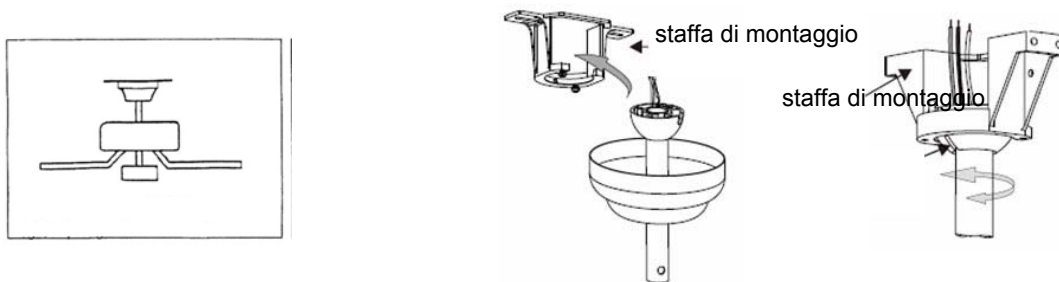
Il cablaggio e le connessioni devono essere eseguiti conformemente ai codici elettrici nazionali e locali. In caso di dubbi, rivolgetevi ad un elettricista qualificato.

Unite il supporto del tetto alla scatola di connessione utilizzando le viti fornite in dotazione.

Posizionate le rondelle di gomma fra il supporto e la scatola elettrica per evitare vibrazioni.



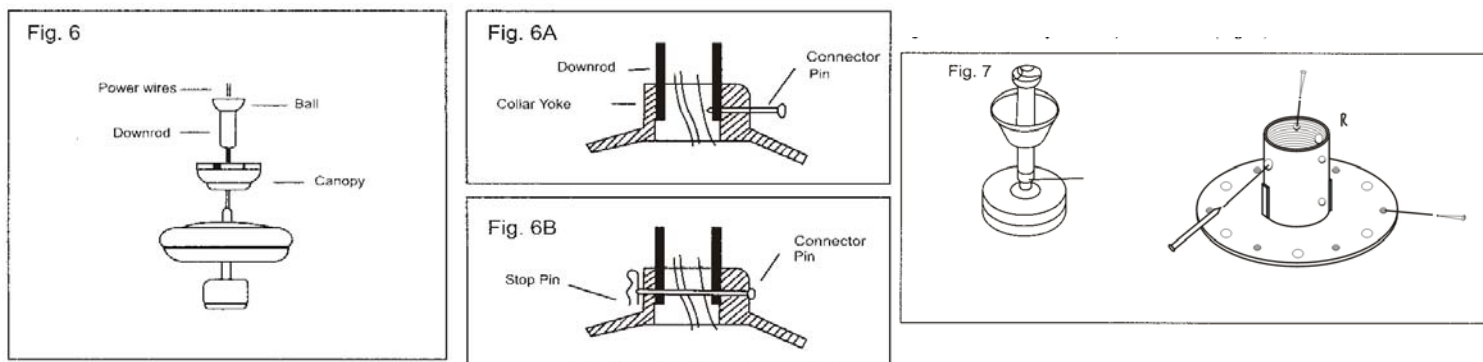
INSTALLAZIONE DEL VENTILATORE



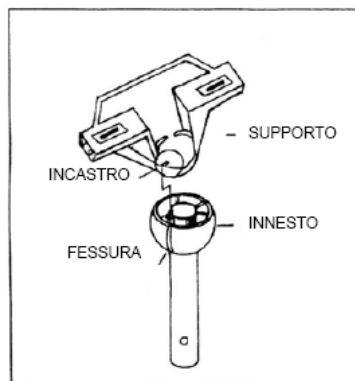
INSTALLAZIONE CON ALBERO

Posizionare l'albero nella plafoniera con l'innesto in direzione del soffitto. Far scorrere i cavi del motore attraverso la plafoniera e l'albero. Inserire l'albero nel raccordo motore e disporre il perno nelle cavità del raccordo e dell'albero. Inserire il gancio all'estremità del perno. Durante l'inserimento del perno, fare attenzione a non danneggiare o tagliare i cavi del ventilatore.

Serrare la vite situata sul lato dell'albero. Fissare il raccordo e l'albero serrando le viti di fissaggio.



Regolare la fessura dell'innesto con l'incastro del supporto.

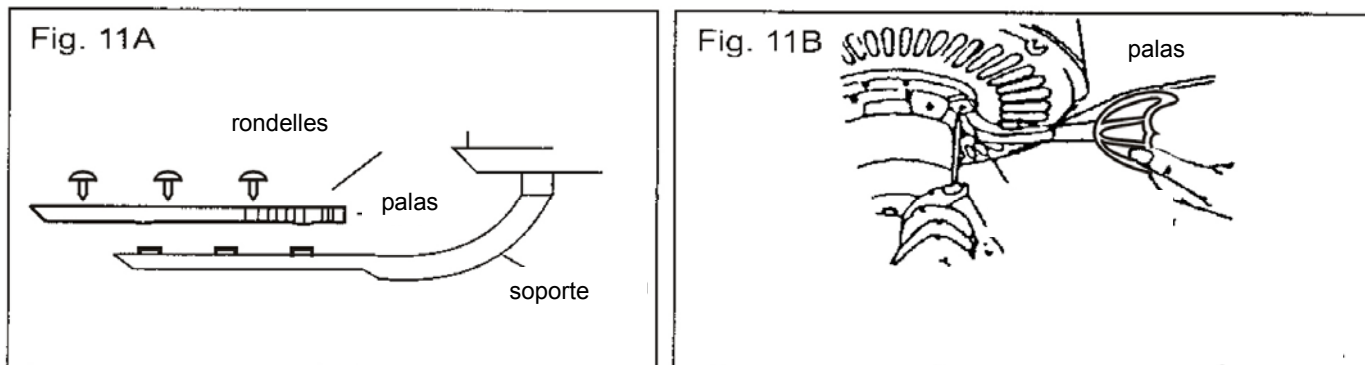


MONTAGGIO DELLA BRIDA E DELLA CALOTTA

- 1- Togliere il coperchio decorativo della calotta dalla parte inferiore della stessa.
- 2- Fissare saldamente la guarnizione (dal sacchetto della ferramenta) e la calotta alla parte superiore dell'alloggiamento del motore con le 3 viti di fissaggio e rondelle della calotta dal sacchetto della ferramenta alla brida.

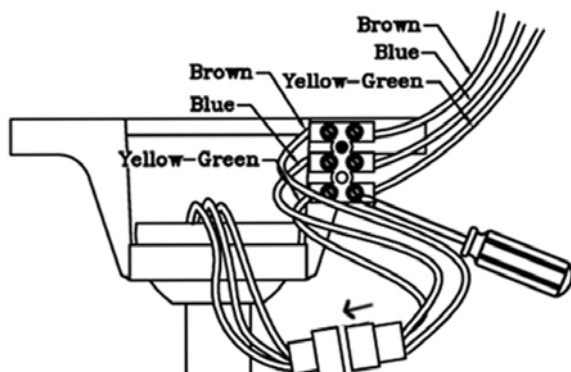
MONTAGGIO DELLE PALE

Fissare i supporti alle pale utilizzando le viti fornite in dotazione. Rimuovere le viti dalla parte posteriore del motore e utilizzarle per fissare i supporti delle pale e le pale al motore. Serrare tutte le viti.



CONNESSIONI ELETTRICHE

BLU blue (NEUTRO) → BLU blue (NEUTRO)
MARRONE brown (ALIMENTAZIONE) → MARRONE brown (ALIMENTAZIONE)
MARRONE brown (ALIMENTAZIONE) → ROSSO red (ALIMENTAZIONE CON KIT LUCE)
VERDE/GIALLO green/yellow (PRESA DI TERRA) → VERDE/GIALLO green yellow (PRESA DI TERRA)



USO E MANUTENZIONE

USO

Azionare il ventilatore per verificarne il funzionamento. La catenella controlla la velocità del ventilatore nel modo seguente:

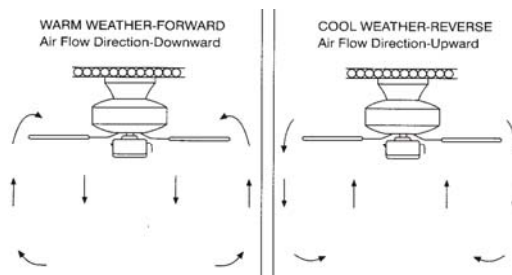
- e) Un tiro – velocità alta
- f) Due tiri – velocità media
- g) Tre tiri – velocità bassa
- h) Quattro tiri – spento

L'interruttore a slitta controlla il senso di rotazione, in avanti o indietro.

Temperature elevate (caldo) / posizione bassa – (in avanti) Il ventilatore gira in senso antiorario. Una circolazione d'aria discendente crea un effetto di raffreddamento come mostrato nell'immagine A. Ciò consente la regolazione del condizionatore ad una temperatura più elevata senza alterare il comfort.

Temperature basse (freddo) / posizione alta – (in avanti) Il ventilatore gira in senso orario. Una circolazione d'aria ascendente muove aria calda dal soffitto come indica la figura B. Ciò consente la regolazione del riscaldamento ad una temperatura più ridotta senza alterare il comfort.

NOTA: Spegner il ventilatore e attendere che le pale si siano arrestate prima di intervenire sulla posizione dell'interruttore a slitta.



MANUTENZIONE

1. Dato il movimento naturale del ventilatore, alcune connessioni potrebbero allentarsi. Verificare le connessioni di supporto, i supporti e il fissaggio delle pale due volte all'anno. Accertarsi del corretto fissaggio.
2. Pulire il ventilatore per evitare i segni d'usura e conservarne un aspetto nuovo. Durante le operazioni di pulizia, non utilizzare acqua per evitare scosse elettriche nonché danni al motore o alle componenti in legno.
3. Utilizzare un panno morbido per evitare rigature. La cromatura è fissata mediante uno strato di lacca che riduce il rischio di scolorimento e di opacizzazione.
4. Non lubrificare il ventilatore. I cuscinetti del motore sono lubrificati a vita.

GUIDA ALLA LOCALIZZAZIONE GUASTI

Il ventilatore non si aziona

1. Controllare i fusibili o l'interruttore di circuito principale o secondario.
2. Verificare le connessioni della morsettiere secondo quanto descritto nel manuale di installazione.
ATTENZIONE : Disinserire la corrente principale.
3. Accertarsi che l'interruttore a slitta sia correttamente posizionato verso l'alto o verso il basso. Il ventilatore non funziona se l'interruttore è in posizione intermedia.
4. Accertarsi che le linguette di fissaggio del motore siano state rimosse.
5. Se il ventilatore continua a non funzionare, rivolgersi ad un elettricista qualificato. Evitare di riparare le connessioni elettriche se non si possiede un'adeguata competenza.

Il ventilatore è rumoroso

1. Accertarsi che le viti nella cassa del motore siano ben serrate.
2. Verificare che le viti di fissaggio del supporto al motore siano ben serrati.
3. Se si utilizza un gruppo luminoso alternativo, accertarsi che le viti di fissaggio dei paralumi siano ben serrate. Assicurarsi che la lampadina sia stabile all'interno dell'alloggio e che non entri in contatto con il paralume. Se la vibrazione persiste, rimuovere il paralume e applicare una guarnizione in gomma da ¼" sul collo del paralume. Collocare nuovamente il paralume e fissare le viti sulla guarnizione.
4. Alcuni motori sono sensibili ai segnali di controllo della velocità variabile. **NON UTILIZZARE** questo tipo di controllo.
5. Consentire un periodo di assestamento di 24 ore. Dopo questo periodo molti rumori scompaiono.

Il ventilatore dondola

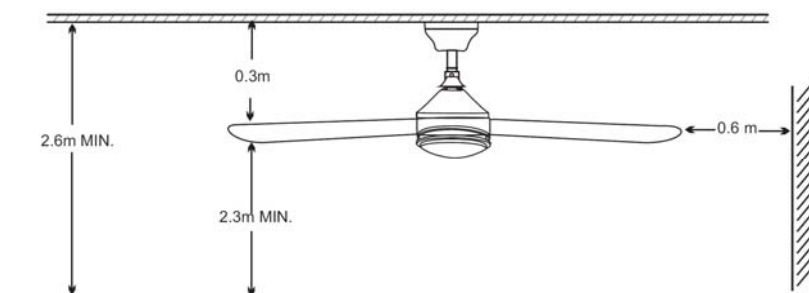
Le pale sono bilanciate e raggruppate in base al loro peso. Il legno naturale varia a seconda della densità; ciò può provocare l'oscillazione del ventilatore, benché le pale siano raggruppate in base al peso. La maggior parte delle oscillazioni vengono eliminate seguendo le istruzioni sotto riportate. Verificare l'oscillazione dopo ogni singola verifica.

1. Controllare che le pale siano ben fissate ai loro supporti.
2. Verificare che i supporti delle pale siano ben fissati al motore.
3. Assicurarsi che l'innesto e i supporti di montaggio siano ben fissati alla trave del soffitto.
4. La maggior parte dei problemi legati all'oscillazione del ventilatore sono causati da uno squilibrio dei livelli delle pale. Verificare il livello selezionando un punto del soffitto al di sopra di una delle pale. Misurare la distanza come descritto nella figura 1, mantenendosi entro gli 1/8", ruotare il ventilatore fino al posizionamento della pala successiva. Ripetere l'operazione per tutte le pale del ventilatore. Se i livelli non sono omogenei, è possibile intervenire come indicato qua di seguito. Regolare la punta di una pala verso il basso collocando una rondella (non fornita in dotazione) fra la pala ed il supporto nella vite più vicina al motore. Regolare la punta di una pala verso l'alto collocando una rondella (non fornita in dotazione) fra la pala ed il supporto nelle viti più distanti dal motore.

Se l'oscillazione persiste, intercambiare le due pale adiacenti in modo tale da distribuire il peso ed ottenere un funzionamento più fluido.

PRÉCAUTIONS ■ FRANÇAIS ■

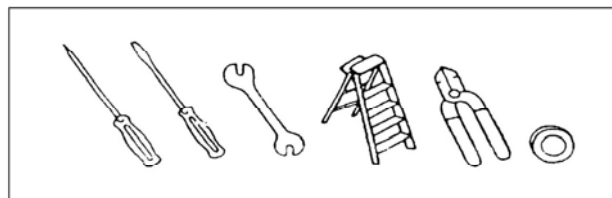
- Lisez tout ce manuel soigneusement avant de commencer l'installation et gardez ces instructions.
- Pour réduire le risque de lésions personnelles, fixez le ventilateur directement à la structure de support de la maison ou du bâtiment en accord avec ces instructions et utilisez seulement les pièces fournies.
- Pour éviter un possible choc électrique, avant l'installation du ventilateur arrêtez l'alimentation électrique en enlevant les fusibles ou en interrompant les disjoncteurs.
- Toutes les connexions électriques doivent être conformes aux code de l'électricité et règlements locaux, ou code de l'électricité national. Contacter avec un électricien qualifié si vous n'êtes pas familier avec l'installation de câblage électrique.
- Pour réduire le risque d'incendie, de choc électrique ou de blessure personnelle, ne pas plier les supports de pale lors de l'installation des supports, de l'équilibrage des pales ou du nettoyage du ventilateur. Ne pas insérer de corps étranger entre les pales du ventilateur en mouvement.
- Pour réduire le risque d'incendie, choc électrique ou dommages au moteur, ne pas lever ni porter le ventilateur en le soutenant par les fils électriques.
- S'assurer que l'endroit choisi pour l'installation permet un dégagement minimum de 2,3 m du plancher à l'extrémité des pales.



NOTE: Les précautions, mises en garde et consignes importantes contenues dans ce manuel ne sont pas destinées à couvrir toutes les conditions et situations qu'il est possible de rencontrer. Il faut bien comprendre que le bon sens, la prudence et l'attention sont des notions qui ne peuvent être comprises dans cet appareil. Ces notions doivent être utilisées par la(les) personne(s) qui installent, entretiennent et utilisent cet appareil.

OUTILS ET MATÉRIEL REQUIS

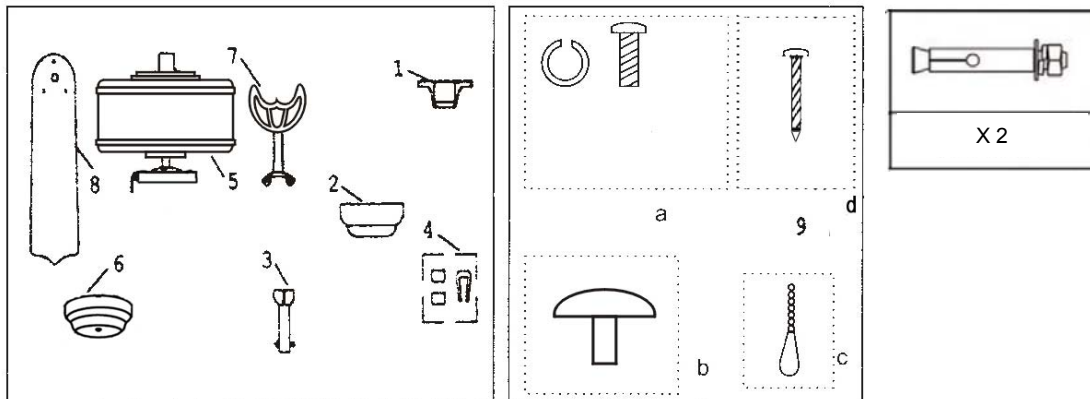
- Tournevis
- Tournevis plat
- Clé ou pince
- Echelle
- Pince coupante
- Câblage comme requis par le code de l'électricité



DEBALLAGE DU VENTILATEUR

A. Videz votre carton d'emballage et vérifiez le contenu. Ne jetez pas le carton. Si la garantie de remplacement ou de réparation est nécessaire, le ventilateur doit être renvoyé dans son carton d'emballage d'origine. Enlevez toutes les pièces et le matériel. Ne laissez pas le boîtier du moteur en position latérale car la partie décorative peut être pliée ou endommagée.

B. Examinez toutes les pièces. Vous devez avoir :



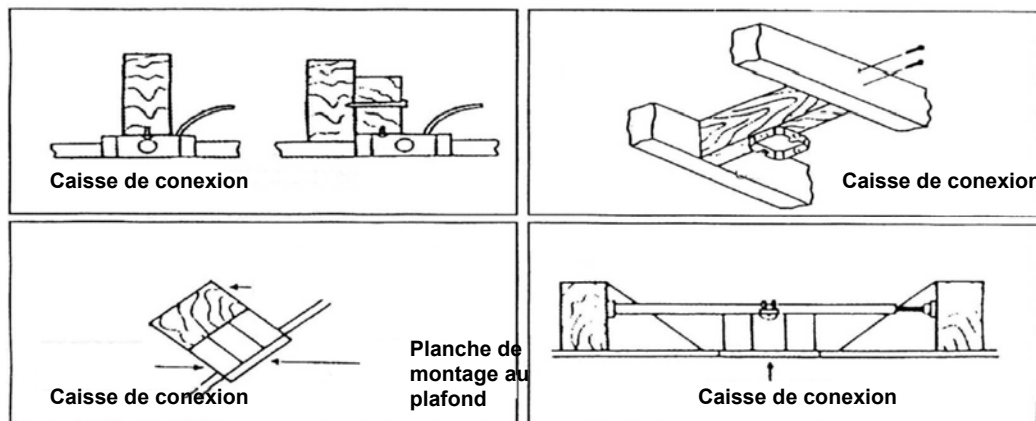
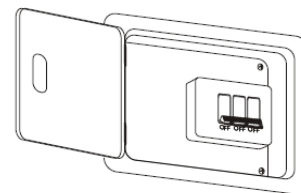
PREPARATION :

Vérifiez qu'il ne manque aucune pièce avant de commencer l'installation. Recherchez les pièces manquantes éventuelles dans les encarts de mousse. Sortez le moteur du carton d'emballage. Pour éviter de rayer la finition, assemblez le moteur sur une surface douce matelassée ou utilisez la mousse du boîtier moteur.

Ne posez pas le ventilateur sur le côté pour ne pas détériorer la finition décorative.

POSE DES SUPPORTS DE MONTAGE :

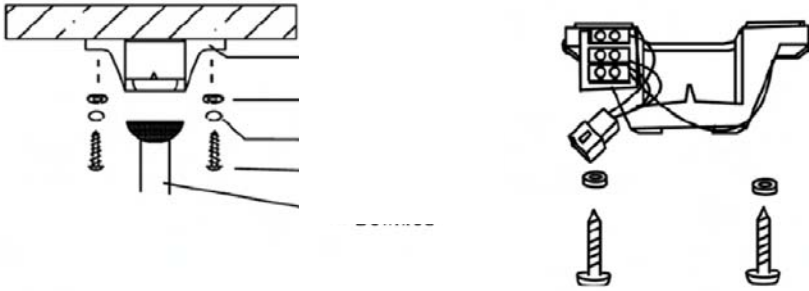
Attention : Pour éviter un risque d'électrocution, assurez-vous que l'électricité est coupée au niveau du disjoncteur avant d'effectuer les raccordements. Tous les raccordements électriques doivent être conformes aux Normes électriques locales et nationales et le ventilateur de plafond doit être mis à la terre comme mesure de précaution contre un éventuel choc électrique.



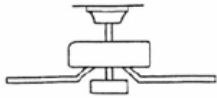
POSE DES SUPPORTS DE MONTAGE

Toutes les connexions électriques doivent être conformes aux codes d'électricité et règlements locaux, ou internationaux qui soit d'application. Il faut contacter un avec électricien qualifié si vous n'êtes pas familier avec l'installation de câblage électrique.

Unir le support de plafond à la caisse de connexion en utilisant les vis fournies.



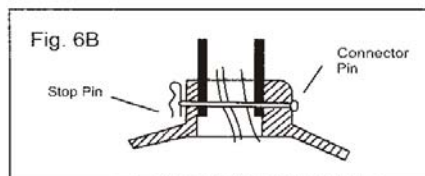
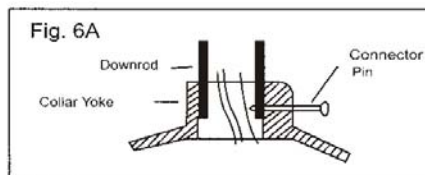
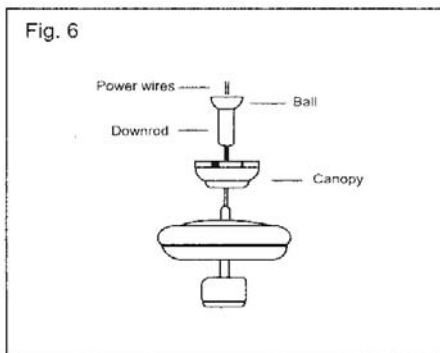
INSTALLATION DU VENTILATEUR



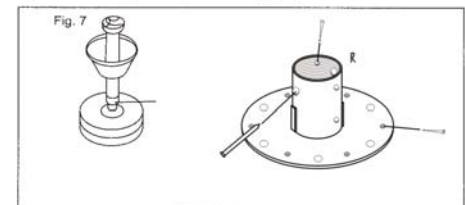
À TIGE VERTICALE

INSTALLATION POUR LE MONTAGE À TIGE VERTICALE

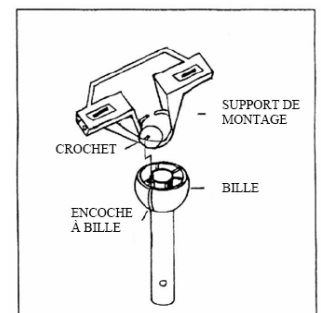
Placer la tige verticale dans la calotte avec la bille de la tige vers le plafond. Insérer les fils du moteur au travers la calotte et la tige verticale. Insérer la tige verticale dans le collet du moteur et placer le croisillon dans les trous alignés du collet et de la tige, puis insérer la goupille dans le trou à l'extrémité du croisillon. Lors de l'insertion du croisillon, faire attention de ne pas endommager ou de couper les fils du ventilateur.



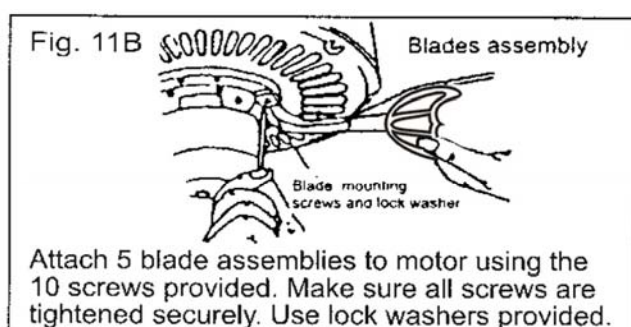
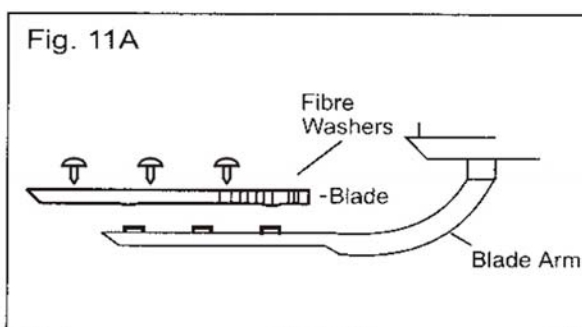
Serre la vis de fixation sur le côté de la tige. Fixer le collet du moteur et la tige en resserrant les deux vis de fixation.



Installer la bille de la tige verticale dans le support de montage. Le crochet de l'ouverture du support de montage doit s'engager dans l'encoche de la bille.



MONTAGE DES PALES



Monter les supports de pales aux pales en utilisant les vis et rondelles fournies. Enlever les vis du dessous du boîtier du moteur et utiliser-les pour fixer les supports de pales et les pales au boîtier du moteur. Serrer fermement les vis.

CONNEXIONS ÉLECTRIQUES

DE LA MAISON

BLEU blue (LIGNE NEUTRE)

MARRON brown (LIGNE DE FEU)

MARRON brown (LIGNE DE FEU)

VERT/JAUNE green/yellow (LIGNE DE TERRE)

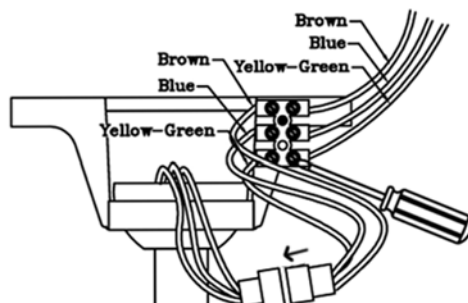
DU VENTILATEUR

→ BLEU blue (LIGNE NEUTRE)

→ MARRON brown (LIGNE DE FEU)

→ ROUGE red (LIGNE DE FEU S'IL Y A LUMINAIRE)

→ VERT/JAUNE green / yellow (LIGNE DE TERRE)



FONCTIONNEMENT ET ENTRETIEN

Mettre en marche le ventilateur et vérifier le fonctionnement du ventilateur. L'interrupteur à chaînette contrôle la vitesse du ventilateur comme suit :

- Un tirage de la chaînette – vitesse élevée
- Deux tirages de la chaînette – vitesse moyenne
- Trois tirages de la chaînette – vitesse basse
- Quatre tirages de la chaînette – mise en arrêt

Le commutateur à glissière contrôle la direction du ventilateur.

Temps chaud / position vers le bas. Le ventilateur tourne dans le sens inverse des aiguilles d'une montre. Une circulation d'air vers le bas crée un courant d'air rafraîchissement qui permet de régler votre climatisation à une température plus élevée sans affecter votre confort.

Temps froid / position vers le haut. Le ventilateur tourne dans le sens des aiguilles d'une montre. Une circulation d'air vers le haut déplace l'air chaud du plafond qui permet de régler votre chauffage à un réglage plus bas sans affecter votre confort.

REMARQUE : Couper et attendre que le ventilateur s'arrête avant de changer le réglage du commutateur à glissière.

ENTRETIEN

- En raison du mouvement naturel du ventilateur, certaines connexions peuvent se desserrer. Vérifier les connexions du support, les supports et les fixations de pale deux fois par an. S'assurer qu'elles soient fermement serrées.
- Nettoyer périodiquement le ventilateur pour bien maintenir son aspect au fil des ans. Ne pas nettoyer à l'eau. Ceci pourrait endommager le moteur, ou le bois ou même causer une électrocution.
- N'utiliser qu'une brosse souple ou un chiffon non pelucheux pour éviter de rayer le fini. Le plaquage est scellé avec une couche de laque pour minimiser les décolorations ou le ternissement.
- Inutile d'huiler votre ventilateur. Le moteur a des roulements lubrifiés à vie.

GUIDE DE DÉPANNAGE

Le ventilateur ne démarre pas

- Vérifier le fusible principal et les fusibles secondaires ou les disjoncteurs.
- Vérifier les connexions de la planche à bornes.

ATTENTION : S'assurer que l'alimentation principale est coupée.

- S'assurer que le commutateur à glissière soit fermement en position haute ou basse. Le ventilateur ne fonctionne pas lorsque le commutateur est au milieu.
- S'assurer que les languettes de blocage pour l'expédition aient été retirées du moteur.
- Si le ventilateur ne démarre toujours pas, contacter un électricien qualifié. Ne pas essayer de réparer les connexions électriques soi-même.

Le ventilateur fait trop de bruit.

- Vérifier que toutes les vis du boîtier du moteur soient bien serrées (ne pas trop serrer).
- Vérifier que les vis qui fixent le support de pale de ventilateur au moteur soient serrées.
- Dans le cas d'utilisation d'un ensemble optionnel d'éclairage, vérifier que les vis bloquant la verrerie soient serrés aux doigts. Vérifier que l'ampoule soit bien vissée dans la douille et qu'elle ne touche pas l'abat-jour en verre.
- Certains moteurs de ventilateur sont sensibles aux signaux de commandes de vitesse variable à semi-conducteurs. Ne pas utiliser de commande à vitesse variable à semi-conducteurs.
- Compter une période de rodage de 24 heures. La plupart des bruits associés à un nouveau ventilateur disparaissent au bout de ce temps.

Le ventilateur oscille

Toutes les pales sont pesées et groupées par poids. Les bois naturels varient en densité ce qui peut faire osciller le ventilateur même si les pales sont associées par poids.

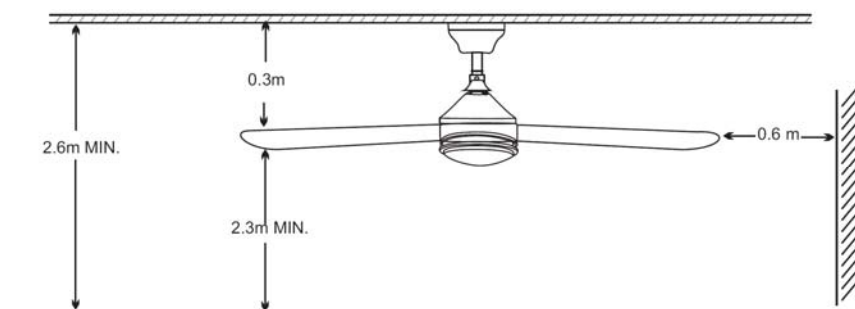
1. Vérifier que toutes les pales soient fermement vissées dans les supports de pale.
2. Vérifier que tous les supports de pale soient fermement vissés sur le moteur.
3. S'assurer que la calotte et le support de fixation soient fermement fixés au plafond.
4. La plupart des problèmes d'oscillation de ventilateur sont causés par des inégalités de niveaux de pales. Vérifier ce niveau en choisissant un point sur le plafond au-dessus de l'extrémité de l'une des pales. Mesurer cette distance. En maintenant la mesure à 3mm près, faire tourner le ventilateur jusqu'à ce que la pale suivante soit positionnée pour la mesure. Répéter pour chaque pale. Pour régler une extrémité de pale vers le bas, insérer une rondelle (non fournie) entre la pale et le support de pale à la vis la plus proche du moteur. Pour régler une extrémité de pale vers le haut insérer une rondelle (non fournie) entre la pale et le support de pale aux deux vis les plus loin du moteur.
5. Si les oscillations de pale se voient encore, échanger deux pales adjacentes pour redistribuer le poids et éventuellement entraîner un fonctionnement sans à-coup.

Si le luminaire ne fonctionne pas

1. Vérifier que le connecteur mox du boîtier de commutateur soit connecté.
2. Vérifier que les ampoules électriques ne soient pas défectueuses.
3. Si l'ensemble d'éclairage ne fonctionne toujours pas, contacter un électricien qualifié.

CAUTIONS ■ ENGLISH ■

- Read entire booklet carefully before beginning installation and save these instructions.
- To reduce the risk of personal injury, attach the fan directly to the support structure of the building according to these instructions, and use only the hardware supplied.
- To avoid possible electrical shock, before installing your fan, disconnect the power by turning off the circuit breakers to the outlet box and associated wall switch location.
- All wiring must be in accordance with national and local electrical codes. If you are unfamiliar with wiring, you should use a qualified electrician.
- To reduce the risk of personal injury, do not bend the blade attachment the system when installing, balancing or cleaning the fan. Never insert foreign objects between rotating fan blades.
- To reduce the risk of fire, electrical shock or motor damage, do not lift or carry the fan by the lead wires.
- The fan blades cannot be installed lower than 2,3m from the floor.

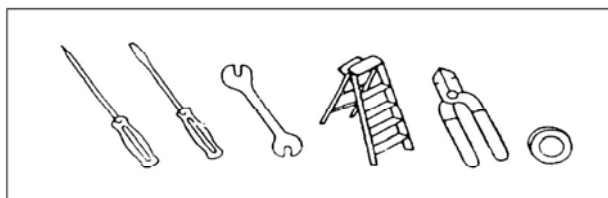


NOTE:

The important precautions, safeguards and instructions appearing in this manual are not meant to cover all possible conditions and situations that may occur. It must be understood that common sense, caution and carefulness are factors which cannot be built into this product. These factors must be supplied by the person(s) installing, caring for and operating the unit.

TOOLS AND MATERIALS REQUIRED

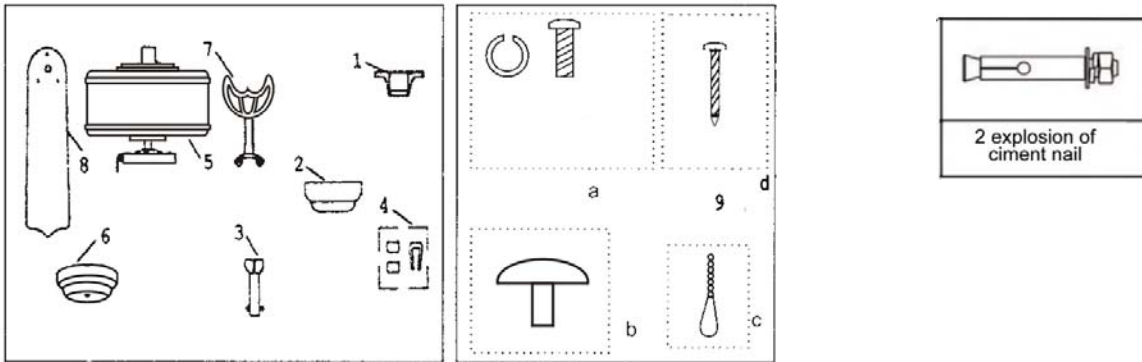
- Screw driver.
- Blade screw driver.
- Wrench or pliers.
- Step ladder.
- Wire cutter.
- Wiring supplies as required by electrical code



UNPACKING YOUR FAN

A- Unpack your fan and check the contents. Do not discard the carton. If warranty replacement or repair is ever necessary, the fan should be returned in original packaging. Remove all parts and hardware. Do not lay motor housing on its side- the decorative housing may become bent or damaged.

B- Examine all parts. You should have the following:



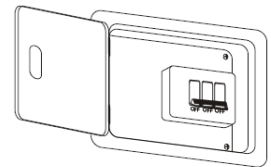
PREPARATION:

Verify you have all parts before beginning the installation. Check foam insert closely for missing parts. Remove motor from packing. To avoid damage to finish, assemble motor on soft padded surface or use the original foam inset in motor box. Do not lay fan on its side as this could result in shifting of motor in decorative enclosure.

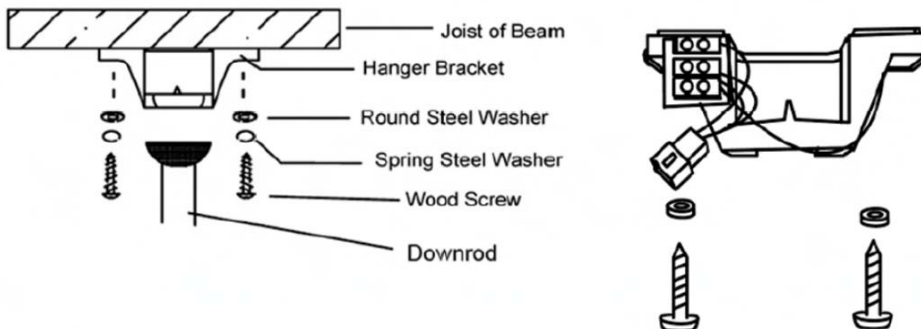
INSTALLING THE MOUNTING BRACKET:

Caution:

To avoid possible electrical shock, be sure electricity is turned off at the main power box before wiring. All wiring must be in accordance with National and Local Electrical Codes and the ceiling fan must be grounded as a precaution against possible electric shock.



Attach the hanger bracket to outlet box using screws provided. Install square rubber washer. To reduce the risk of fire, electrical shock, or personal injury, mount to outlet box marked acceptable for fan support and use mounting screws provided with the outlet box. Consult a qualified electrician if in doubt



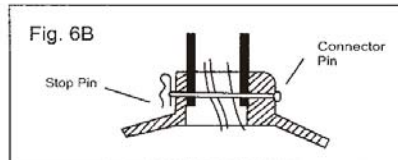
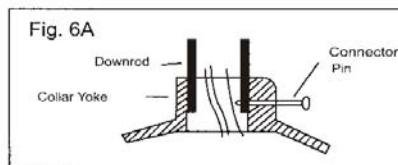
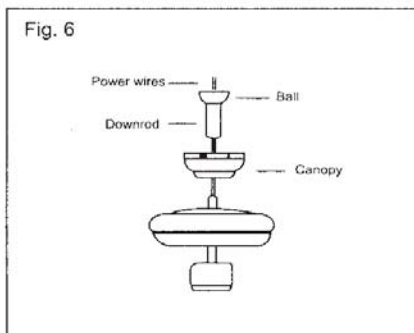
INSTALLING THE FAN



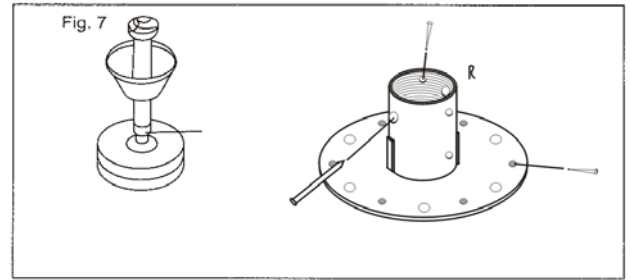
HANG DOWN

HANG DOWN STYLE

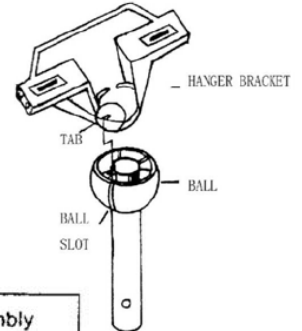
Slide the canopy and yoke cover on the downrod. Thread the power leads from the fan through the canopy yoke cover, and downrod. Take extra care not to pull on power wires damage and loose connections could result from any abnormal pressure on these wire. Set downrod into yoke. Rotate until the holes match. Be careful not to damage the wiring insert connector pin through the holes. Secure the pin by insert the stop pin through the connector pin.



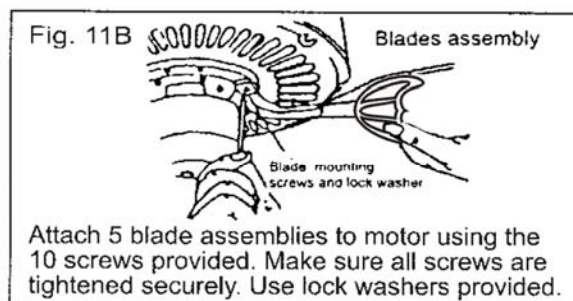
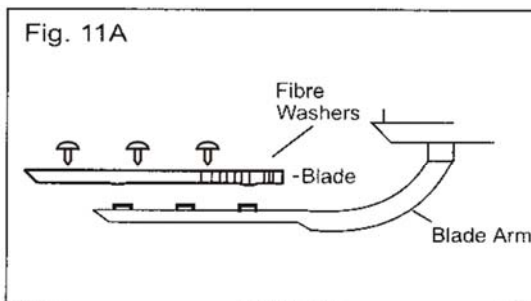
Tighten the two downrod setscrew. To ensure the setscrew fully seat against the downrod, it is necessary to back off locknut until it contacts the setscrew head prior to tightening the setscrew. When setscrew is tightened against downrod, locknut should then be tightened against connector yoke, repeat for both.



Tighten motor screw. Check the strength of this connection by holding the motor housing in position and turning the downrod counter clockwise if this connection slips, retighten motor setscrew and locknut. Install ball into the hanger bracket opening. The tab opposite of the hanger bracket opening should fit in slot on ball.



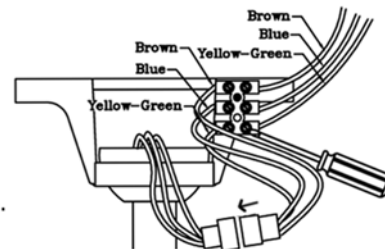
BLADE ATTACHMENT



ELECTRICAL CONNECTIONS

FROM HOUSE
 BLUE (NEUTRAL)
 BROWN (LIVE)
 BROWN AND RED
 (FROM FAN TO BROWN HOUSE
 IF USING LIGHT KIT)
 GREEN/YELLOW

FROM FAN
 BLUE (NEUTRAL)
 BROWN (LIVE)
 RED (LIVE)
 GREEN/YELLOW



OPERATION & MAINTENANCE

Operating

Connect electricity and test the ceiling fan. The Fan Pull Cord controls power to the fan. It has four settings in sequence:

- 1 high
- 2 medium
- 3 low
- 4 off

The reversing switch for hot or cold weather depends on factors such as the size of the room, height of the ceiling, number of ceiling fans, etc. The reversing switch controls the direction of the fan.

Hot weather/downward –The fan will turn in a counter clockwise direction. A downward air circulation creates a cooling. This allows you to regulate the air conditioner to a higher temperature without affecting your comfort.

Cold weather/upward – The fan will turn in a clockwise direction. An upward air circulation will distribute the warmer air trapped at the ceiling around the room without causing a draft. This allows you to regulate the heating to a lower temperature without affecting your comfort.

NOTE: To change the direction of air flow, turn the fan off and let it come to a complete stop.

MAINTENANCE

1. As fans tend to move during operation, some connections may loosen. Check the supporting screws, brackets and blade attachments twice a year to ensure that they are secure.
2. Cleaning the fan helps to maintain its appearance for years. Do not use water when cleaning. This could damage the motor or the blades and could cause electrocution.
3. Use a soft brush or lint-free cloth to prevent scratching the surface.
4. There is no need to oil the motor as the bearings are permanently lubricated.

TROUBLE-SHOOTING GUIDE

The fan does not start:

1. Check the fuses and circuit breakers.
2. Review the connections of the terminal block according to the indications in the installation.
Ensure the power is off before doing this.
3. Make sure that the sliding switch is firmly in the position of up or down. The ventilator does not work when the button is in the middle.
4. Make sure that the stabilizing tongue-pieces of the motor are off.
5. Finally if the fan will not start call an electrician do not attempt to touch the internal parts.

The fan is noisy:

1. Check that the screws in the motor casing are attached correctly.
2. Check that the screws fastening the blade brackets to the engine block are properly tightened.
3. If using an optional light fitting, ensure the glass is properly fitted and / or the screws holding the glass are firm.
4. If a solid state speed control has been fitted this can cause noises in the motor do not use these control.
5. Allow at least 24 hours for the fan to settle, as many noise will go away. Each blade set is weighed and is a complete set, if installing more than one fan do not mix the blades as this can cause wobble.

The fan oscillates:

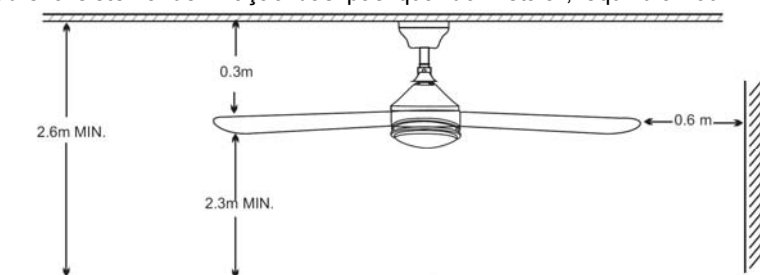
1. Check the blades are securely fastened to the holders.
2. Check the blade holders are tight on the motor
3. Ensure the mounting bracket is properly screws to the ceiling.
4. Interchange opposite blade sets if need be
In general , wobble is caused by the blade not cutting the air at the same point measure down from the ceiling and make sure each blade is at the same height to the ceiling, if they are not a small adjustment can be made by hand by slightly bending the blade and bracket. If a major adjustment is needed insert a washer (not provided)

The light does not ignite

1. Check the terminal connections are tight.
2. Check for blown bulbs
3. If the light is still not working contact an electrician

PRECAUÇÕES ■ PORTUGUÊS ■

- Leia cuidadosamente todo este manual antes de iniciar a instalação e guarde estas instruções.
- Para reduzir o risco de lesões pessoais, fixe o ventilador directamente à estrutura de suporte da casa ou edifício, de acordo com estas instruções, e use apenas as ferragens fornecidas.
- Para evitar um possível choque eléctrico, antes de instalar o ventilador, desligue a electricidade, desligando todos os interruptores de circuito ou disjuntores que alimentem a caixa eléctrica onde se vai instalar o ventilador e o interruptor de parede associado.
- Todos os cabos e ligações devem ser feitos de acordo com os códigos eléctricos nacional e local. Se não conhecer bem a forma como deve fazer a instalação eléctrica, deverá recorrer aos serviços de um electricista qualificado.
- Para reduzir o risco de lesões pessoais, não dobre o sistema de fixação das pás quando instalar, equilibrar ou limpar o ventilador. Nunca insira objectos estranhos entre as pás do ventilador quando este estiver em movimento.
- Para reduzir o risco de incêndio, choque eléctrico ou danos no motor, não levante nem transporte o ventilador, segurando-o pelos fios eléctricos.
- As pás do ventilador não podem ficar a uma altura inferior a 2,3 m do chão.

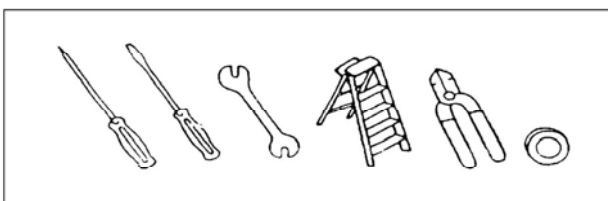


NOTA:

As precauções importantes, as salvaguardas e as instruções que aparecem neste manual não significam que cobrem todas as possíveis condições e situações que podem ocorrer. Tem que se compreender que o senso comum, o cuidado e a atenção são factores que não podem ser construídos dentro deste produto. Estes factores devem ser fornecidos pela pessoa ou pessoas que vão fazer a instalação, que vão cuidar e operar a ventoinha.

FERRAMENTAS E MATERIAIS NECESSÁRIOS

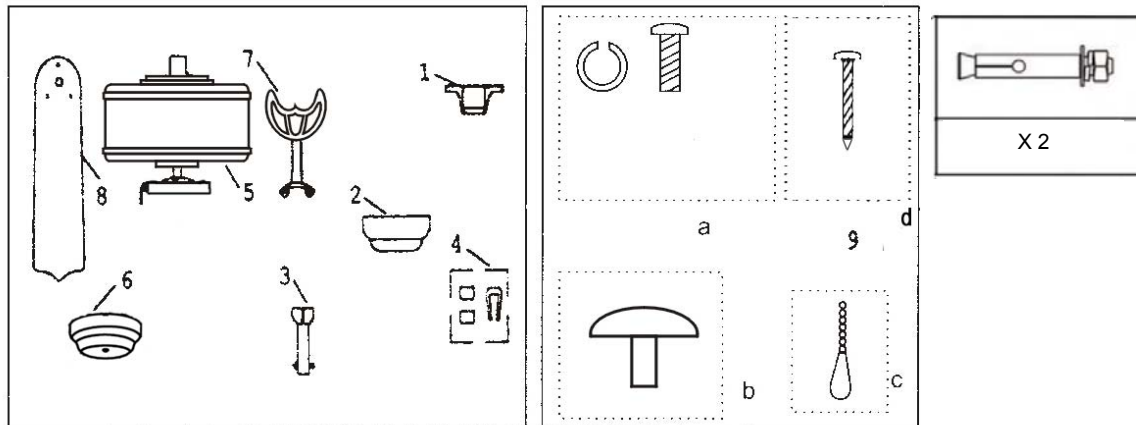
- Chave de cruz
- Chave de fendas
- Chave de lunetas ou alicate
- Escadote
- Corta fios
- Acessórios para fios como requerido pelo Código de Energia



DESEMBALAR A SUA VENTONINHA

A. Desembale a sua ventoinha e verifique o conteúdo. Não deite fora a caixa de cartão. Se ao abrigo da garantia uma substituição ou uma reparação vier a ser necessária, a ventoinha tem de ser devolvida na embalagem original. Retire todas as peças. Não ponha a carcaça do motor de lado. A carcaça decorativa pode dobrar ou danificar-se.

B. Examine as peças. Deve ter o seguinte



PREPARAÇÃO :

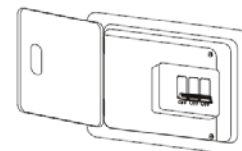
Verifique se tem todas as peças antes de começar a instalação. Verifique a espuma para ver se existem peças em falta. Retire o motor da embalagem. Para evitar danos no acabamento, monte o motor numa superfície almofadada suave ou use a espuma original dentro da caixa do motor.

Não ponha a ventoinha de lado pois pode mover o motor para a carcaça decorativa.

INSTALAR O SUPORTE DE MONTAGEM :

Cuidado :

Para evitar um possível choque eléctrico, certifique-se que a corrente está desligada na caixa central antes de montar a cablagem. Toda a cablagem deve estar de acordo com os Códigos de Energia locais e nacionais e a ventoinha de tecto deve ser ligada à terra como precaução contra um possível choque eléctrico.

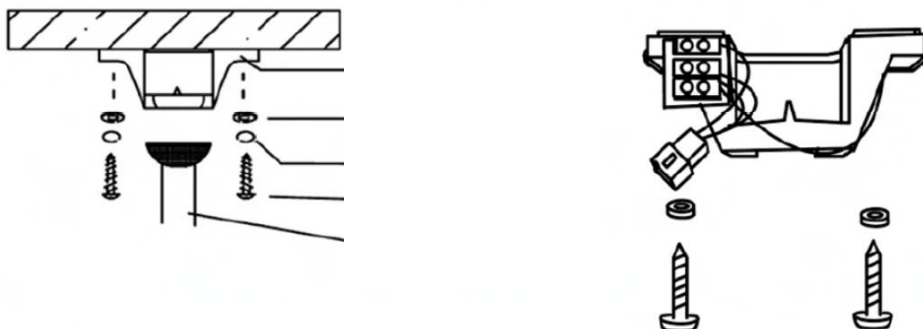


INSTALAÇÃO DO SUPORTE-PRECAUÇÕES

Todos os cabos e ligações devem ser feitas de acordo com os códigos eléctricos nacional e local. Se não conhecer bem a forma de fazer a instalação eléctrica, deverá recorrer aos serviços de um electricista qualificado.

Junte o suporte de tecto à caixa de ligação, utilizando os parafusos fornecidos.

Coloque as anilhas de borracha entre o suporte e a caixa eléctrica para evitar vibrações.

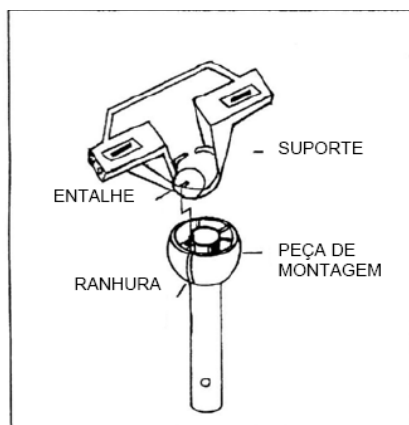
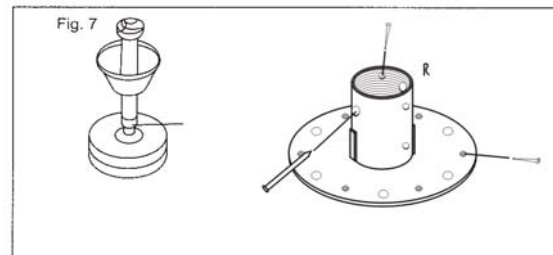
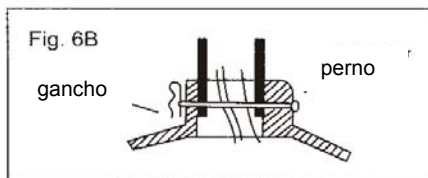
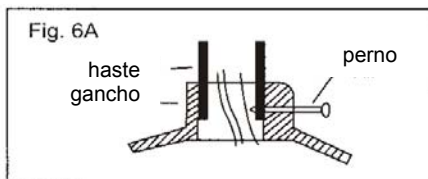
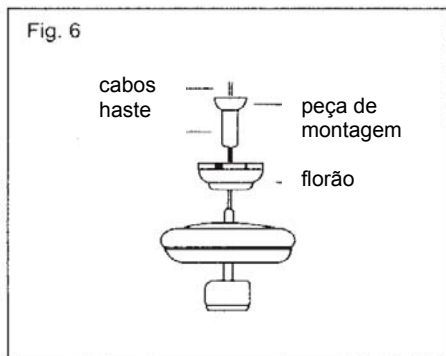


INSTALAÇÃO PARA MONTAGEM COM HASTE

Coloque a haste no florão com a peça de montagem virada para o tecto. Insira os cabos do motor através do florão e da haste. Insira a haste na acoplagem do motor e coloque o perno nos furos de acoplagem e da haste, e insira o gancho na extremidade do perno. Tenha cuidado para não danificar ou cortar os cabos do ventilador

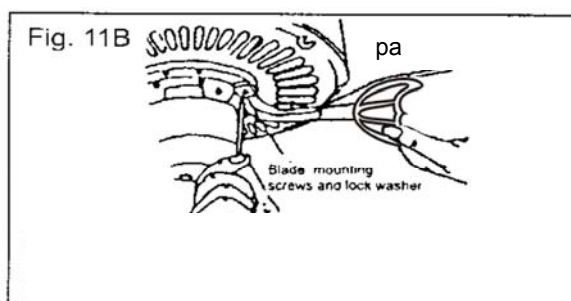
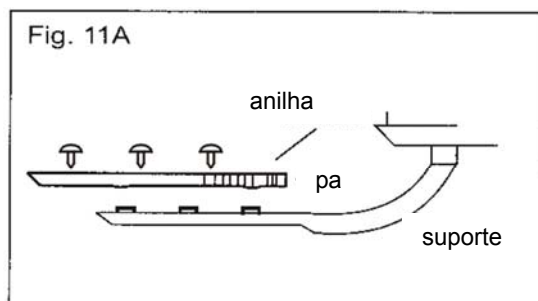
Ajuste o parafuso que se encontra num dos lados da haste. Fixe a acoplagem do motor e a haste, ajustando os dois parafusos de fixação.

Faça coincidir a ranhura da peça de montagem com o entalhe do suporte de tecto.



MONTAGEM DAS PÁS

Ajuste cada um dos suportes de pá às pás com os parafusos fornecidos. Retire os parafusos de debaixo do motor e use-os para fixar os suportes das pás e as pás ao motor. Ajuste todos os parafusos.



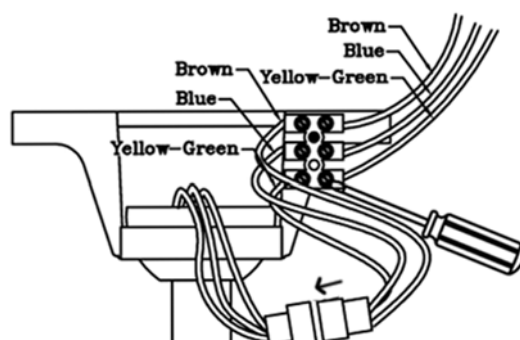
LIGAÇÕES ELÉCTRICAS

DE CASA

AZUL blue (NEUTRO)
 CASTANHO brown (CORRENTE)
 CASTANHO brown (CORRENTE)
 VERDE/AMARELO green/ yellow(LIGAÇÃO TERRA)

DO VENTILADOR

→ AZUL blue (NEUTRO)
 → CASTANHO brown (CORRENTE)
 → VERMELHO red (CORRENTE SE HOVER KIT DE LUZ)
 → VERDE/AMARELO green/yellow (LIGAÇÃO TERRA)



UTILIZAÇÃO E MANUTENÇÃO

UTILIZAÇÃO

Active o ventilador e verifique o seu funcionamento. A cadeia controla a velocidade do ventilador da forma seguinte:

- i) Um puxão – velocidade alta
- j) Dois puxões – velocidade média
- k) Três puxões – velocidade baixa
- l) Quatro puxões – desligado

O interruptor deslizante controla a direcção de rotação para a frente ou para trás.

Tempo quente/posição para baixo – (Para a frente) O ventilador roda no sentido contrário ao dos ponteiros do relógio. Uma circulação de ar descendente cria um efeito de arrefecimento, como se mostra na ilustração. Isto permite regular o condicionador de ar para uma temperatura mais alta, sem afectar o conforto.

Tempo frio/posição de cima – (Para a frente) O ventilador roda no sentido horário. Uma circulação de ar ascendente move o ar quente da área do tecto, como se mostra na ilustração B. Isto permite regular o aquecimento para uma temperatura mais baixa, sem afectar o conforto.

NOTA: Desligue o ventilador e aguarde até que as pás tenham parado, antes de mudar a posição do interruptor deslizante.

MANUTENÇÃO

1. Devido ao movimento natural do ventilador, algumas ligações poderiam soltar-se. Reveja as ligações de suporte, os suportes e as fixações das pás duas vezes por ano. Certifique-se de que estão firmes.
2. Limpe o ventilador para ajudar a manter o seu aspecto de novo durante muitos anos. Não use água para limpar; pode-se danificar o motor, ou a madeira, ou eventualmente provocar choque eléctrico.
3. Use apenas um pano mole para evitar riscar o acabamento. O cromado está protegido por uma camada de laca para minimizar a descoloração ou deslustre.
4. Não é necessário lubrificar o ventilador. O motor tem rolamentos permanentemente lubrificados.

GUIA DE LOCALIZAÇÃO DE AVARIAS

O ventilador não arranca

1. Reveja os fusíveis ou o interruptor do circuito principal e secundários.
2. Reveja as ligações do bloco de terminais, de acordo com o que se indica na instalação.
ATENÇÃO: Não se esqueça de cortar a electricidade principal.
3. Certifique-se de que o interruptor deslizante se encontra firme na posição de cima ou de baixo. O ventilador não funciona quando o interruptor está a meio.
4. Certifique-se de que foram retiradas as linguetas estabilizadoras do motor.
5. Se mesmo assim o ventilador não funcionar, chame um electricista qualificado. Não trate de reparar as ligações eléctricas internas sem ter experiência para o fazer.

O ventilador faz ruído

1. Certifique-se de que todos os parafusos da caixa do motor estão bem apertados.
2. Certifique-se de que os parafusos que fixam o suporte da pazinha ao motor estão apertados.
3. Se usar um conjunto de luzes opcional, certifique-se de que os parafusos que fixam as telas de vidro estão apertados à mão. Certifique-se de que a lâmpada está bem firme no receptáculo e de que não está a tocar na tela de vidro. Se a vibração persistir, retire a tela e instale uma tira de borracha de ¼" na parte mais estreita da tela de vidro, para que funcione como isolador. Reponha a tela e aperte os parafusos contra a tira de borracha.
4. Alguns motores são sensíveis aos sinais dos controlos de velocidade variável de estado sólido. NÃO USE este tipo de controlo.
5. Permita um período de assentamento de 24 horas. A maior parte dos ruídos associados a um ventilador novo desaparecem depois deste período.

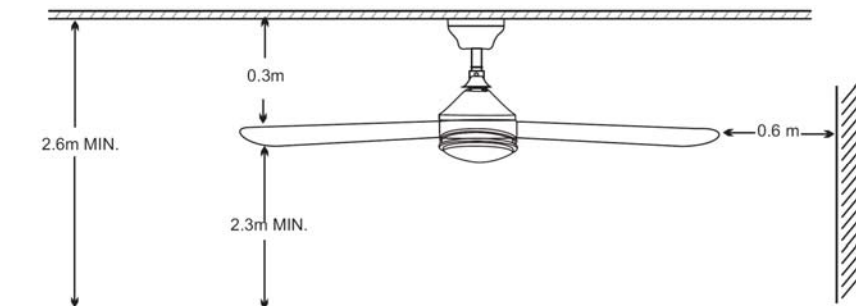
O ventilador oscila

Todas as pás estão contrapesadas e agrupadas por peso. As madeiras naturais variam em densidade, o que pode provocar a oscilação do ventilador, embora as pás estejam emparelhadas por peso. Os procedimentos seguintes devem eliminar a maior parte das oscilações. Reveja a oscilação depois de cada passo.

1. Reveja que todas as pás estão firmemente aparafusadas aos suportes das pás.
2. Certifique-se de que todos os suportes das pás estão firmemente fixos ao motor.
3. Certifique-se de que o escudete e os suportes de montagem do ventilador estão firmemente apertados contra a viga do tecto.
4. A maior parte dos problemas de oscilação do ventilador deve-se ao facto de os níveis das pás serem desiguais. Confirme este nível seleccionando um ponto no tecto acima da ponta de uma das pás. Meça esta distância como se mostra na figura 1, mantendo a medida dentro de 1/8", rode o ventilador até que a pá seguinte fique em posição para medição. Repita com todas as pás. Se nem todos os níveis forem iguais, podem-se ajustar da forma seguinte. Para ajustar a ponta de uma pá para baixo, insira uma anilha (não fornecida) entre a pá e o suporte da pá no parafuso mais próximo do motor (Figura 2). Para ajustar a ponta de uma pá para cima, insira a anilha (não fornecida) entre a pá e o suporte da pá, nos dois parafusos mais afastados do motor.
Se a oscilação da pá não for notória, troque duas pás adjacentes para redistribuir o peso e eventualmente conseguir um funcionamento mais suave.

HINWEISE FÜR DIE SICHERHEIT ■ DEUSTCH ■

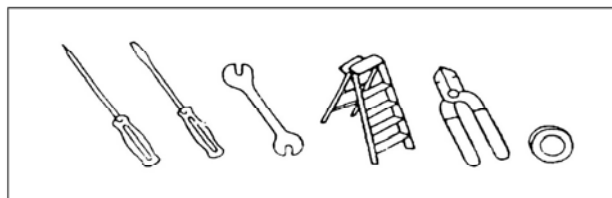
- Bitte lesen Sie dieses Handbuch aufmerksam durch bevor Sie mit der Installation beginnen und bewahren Sie es anschließend für evtl. spätere Verwendungen gut auf.
- Zur Vermeidung von Risiken und evtl. Personenschäden sollte der Ventilator direkt an der tragenden Struktur der Decke oder des Gebäudes nach Maßgabe der hier geschriebenen Anleitungen und unter Verwendung der mitgelieferten Werkzeuge installiert werden.
- Zur Vermeidung von elektrischen Schlägen empfiehlt es sich, vor der Installation des Ventilators das Stromnetz abzuschalten bzw. den Bereich, in dem der Ventilator installiert werden soll, mit dem entsprechenden Trennschalter und dem dazu gehörigen Wandschalter abzutrennen.
- Die gesamte Verkabelung und elektrischen Anschlüsse müssen in Übereinstimmung mit den jeweiligen nationalen bzw. lokalen Niederspannungsvorschriften ausgeführt werden. Sollten Sie keine Kenntnis von diesen oder der Ausführung von elektrischen Installationen besitzen, muss in jedem Fall ein qualifizierter Elektriker zu Rate gezogen werden.
- Zur Vermeidung von Risiken und den Personenschutz darf das Befestigungssystem für die Flügel bei der Installation, beim Auswuchten oder beim Reinigen nicht verbogen werden. Führen Sie niemals fremde Objekte zwischen die drehenden Flügel wenn der Ventilator in Betrieb ist.
- Zur Vermeidung von Feuer, elektrischen Schlägen oder Beschädigungen des Motors darf der Ventilator unter keinen Umständen an den elektrischen Leitungen getragen oder gehoben werden.
- Die Flügel des Ventilators müssen sich mindestens auf einer Höhe von 2,3 m über dem Boden befinden.



Anmerkung: Die wichtigen Vorsichts-, Sicherheits- und Installationsanweisungen beinhalten nicht alle möglichen Konditionen und Situationen, die auftreten können. Der allgemeine Sinn sollte verstanden werden. Vorsicht und Achtsamkeit sind Faktoren, die nicht in dieses Produkt mit eingebaut werden können. Diese Faktoren müssen von der diese Einheit installierenden, wartenden oder pflegenden Person mitgebracht werden

WERKZEUGE UND BENÖTIGTES MATERIAL DECKENVENTILATOREN

- Kreuz-Schraubendreher
- Schlitz-Schraubendreher
- Schraubenschlüssel oder Zange
- Klappleiter
- Kabelschneider
- Verkabelungsmaterial entsprechend der Verkabelungsrichtlinien

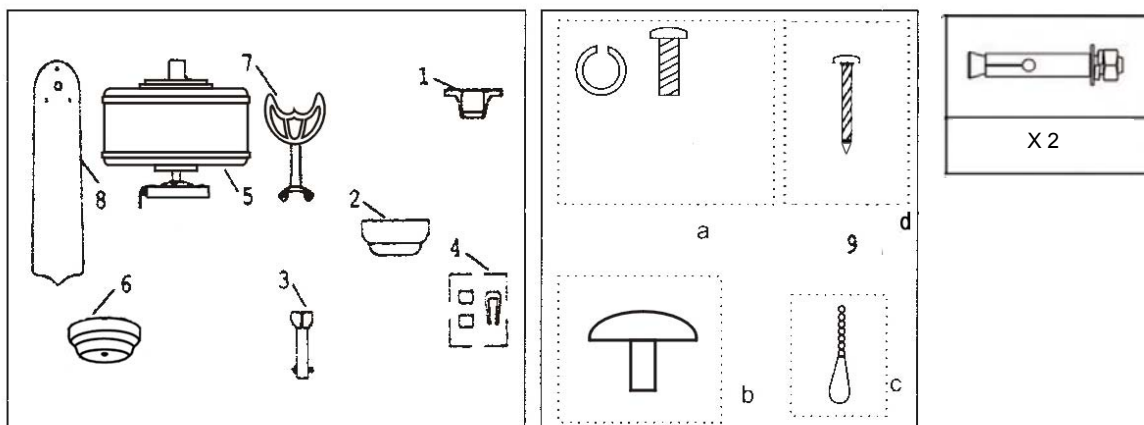


AUSPACKEN DES VENTILATORS DECKENVENTILATOREN

A. Nehmen Sie den Ventilator aus der Verpackung und prüfen Sie den Inhalt. Werfen Sie den Karton nicht weg. Bei einem Garantiefall oder Reparatur sollte der Ventilator in der Originalverpackung übergeben werden.

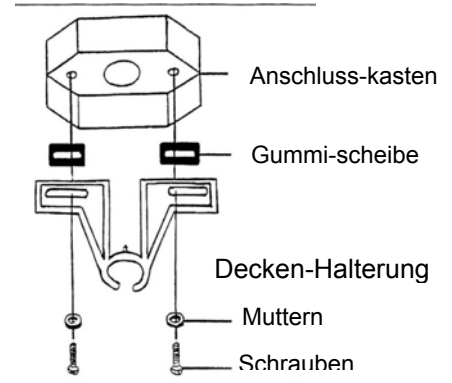
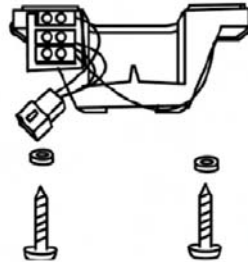
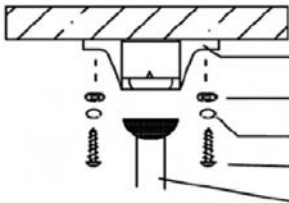
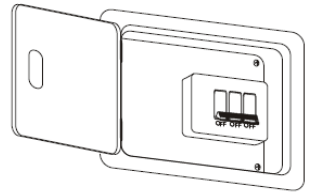
Entfernen Sie alle Teile. Legen Sie das Motorgehäuse nicht auf die Seite das dekorative Gehäuse kann verbogen oder beschädigt werden.

B. Prüfen Sie, ob alle Teile vorhanden sind. Folgende Teile sollten vorliegen:

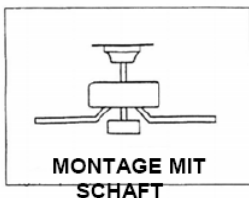


INSTALLATION DER HALTERUNG

Vermeidung von elektrischen Schlägen empfiehlt es sich, vor der Installation des Ventilators das Stromnetz abzuschalten bzw. den Bereich, in dem der Ventilator installiert werden soll, mit dem entsprechenden Trennschalter und dem dazu gehörigen Wandschalter abzutrennen. Die gesamte Verkabelung und elektrischen Anschlüsse müssen in Übereinstimmung mit den jeweiligen nationalen bzw. lokalen Niederspannungsvorschriften ausgeführt werden. Sollten Sie keine Kenntnis von diesen oder der Ausführung von elektrischen Installationen besitzen, muss in jedem Fall ein qualifizierter Elektriker zu Rate gezogen werden.

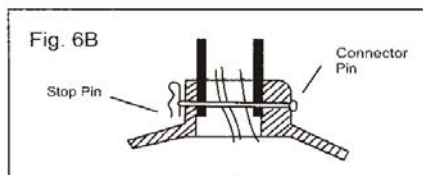
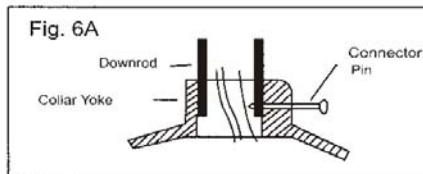
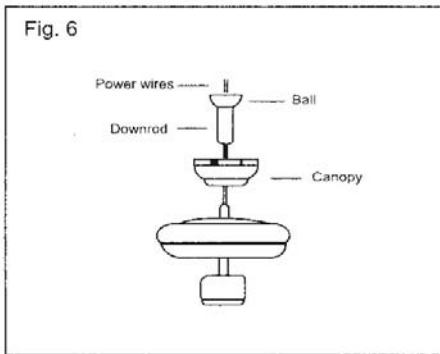


INSTALLATION DES VENTILATORS

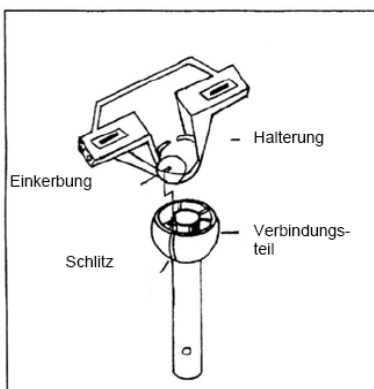
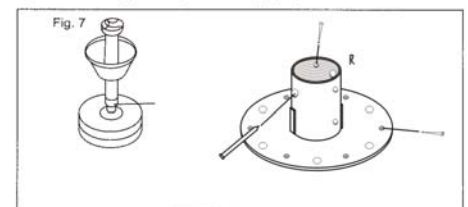


INSTALLATION FÜR MONTAGEN MIT SCHAFT

Den Schaft in die Mitte der Ventilatorenrosette anbringen und mit dem Verbindungsstück gegen die Decke montieren. Die Kabeln des Motors in die Ventilatorenrosette einführen, den Schaft in das Verbindungsteil des Motors stecken und den Splint durch die Löcher des Verbindungsteils und des Schaftes führen. Nun den Haken am äußersten Ende des Splints einführen. Beim Einführen des Splints darauf achten, dass die Kabeln des Ventilators nicht durchschnitten werden oder Schaden erleiden.



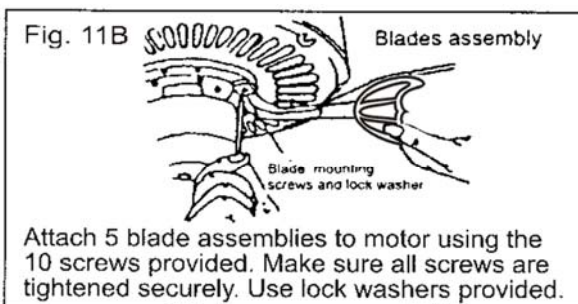
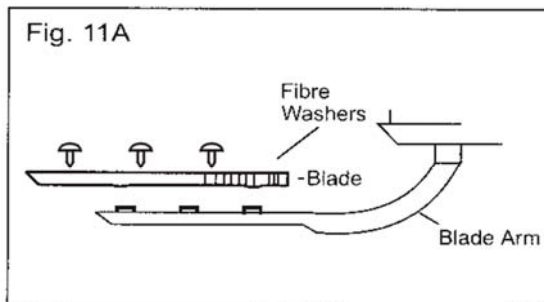
Ziehen Sie die Schraube an, die sich seitlich des Schafts befindet. Das Verbindungsteil des Motors und das Verbindungsteil des Schaftes mit den Befestigungsschrauben zusammenmontieren.



Darauf achten, dass der Schlitz des Verbindungsteil mit der Einkerbung der Halterung aufeinander treffen.

MONTAGE DER FLÜGEL

Alle Flügelhalterungen an die Flügel, mittels der mitgelieferten Schrauben befestigen. Die Schrauben, die sich unter dem Motor befinden herausnehmen und sie zur Befestigung der Flügelhalterung und der Flügel an den Motor benutzen. Alle Schrauben fest anziehen.



ELEKTRISCHE ANSCHLÜSSE

VOM HAUS AUS

BLAU blue (UNGELADEN)

BRAUN brown (STROMVERSORGUNG)

BRAUN blue (STROMVERSORGUNG)

GRÜN/GELB green/yellow (ERDUNG)

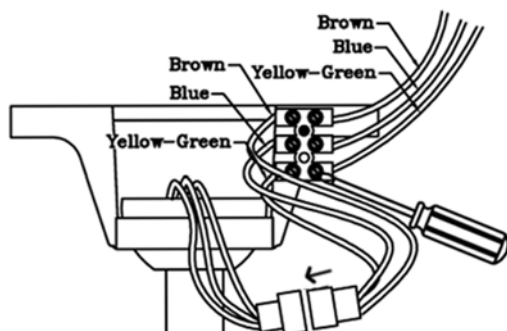
VOM VENTILADOR AUS

→ BLAU blue (UNGELADEN)

→ BRAUN brown (STROMVERSORGUNG)

→ ROT red (STROMVERSORGUNG FALLS EIN LICHTKIT VORHANDEN IST)

→ GRÜN/GELB green/yellow (ERDUNG)



VORGANGSWEISE ZUR INSTANDHALTUNG

Den Ventilator einschalten und das Funktionieren überprüfen. Die Kette kontrolliert die Geschwindigkeit des Ventilators auf folgende Weise:

- 1) Einmal ziehen – hohe Geschwindigkeit
- 2) Zweimal ziehen – mittlere Geschwindigkeit
- 3) Dreimal ziehen – niedrige Geschwindigkeit
- 4) Viermal ziehen – abgestellt

Der Gleitschalter kontrolliert die Richtung der Drehung, vorwärts oder rückwärts.

Heißes Wetter / untere Position – (nach vorne) Der Ventilator dreht sich gegen den Uhrzeigersinn. Ein nach unten strömender Luftkreislauf bewirkt einen kühlenden Effekt, wie man auf der Abbildung A sehen kann. Anhand dessen kann das Klimagerät so reguliert werden, dass eine höhere Temperatur entsteht, ohne dass der Komfort beeinträchtigt wird.

Kaltes Wetter / obere Position – (nach vorne) Der Ventilator dreht sich im Uhrzeigersinn. Ein nach oben strömender Luftkreislauf bewegt die warme Luft im Bereich der Decke, so wie Sie es auf der Abbildung B sehen können. Dadurch kann man die Temperatur der Heizung auf eine niedrigere Temperatur einstellen, ohne dass der Komfort beeinträchtigt wird.

ANMERKUNG: Den Ventilator ausschalten und warten bis die Flügel stillstehen, bevor man die Position des Gleitschalters wechselt.

INSTANDHALTUNG

1. Infolge der natürlichen Bewegung des Ventilators könnte es dazu kommen, dass sich einige Anschlüsse loslösen. Überprüfen Sie deshalb zweimal jährlich die Anschlüsse der Halterungen, die Halterungen und die Befestigungen der Flügel. Vergewissern Sie sich, dass sie fest angeschraubt sind.
2. Den Ventilator reinigen, um diesem noch jahrelang ein neues Aussehen zu verleihen. Für die Reinigung kein Wasser benutzen, dieses könnte dem Motor schaden und dem Holz des Ventilators, als auch einen Kurzschluss auslösen.
3. Nur ein weiches Tuch verwenden um zu verhindern, dass die äußere Schicht des Ventilators verkratzt wird. Die Verchromung ist mit einer Lackschicht versiegelt, damit sie nicht farb- und glanzlos wird.
4. Eine Schmierung des Ventilators ist nicht notwendig. Der Motor verfügt über permanent geölte Wälzlager.

ANLEITUNG ZUR FEHLERERMITTLUNG

Der Ventilator setzt sich nicht in Gang

1. Die Sicherungen und Schalter am Hauptstrom- und Nebenstromkreislauf prüfen.
2. Die Anschlüsse am Kasten für Endanschlüsse, gemäß den Anweisungen für die Installation, überprüfen.
ACHTUNG: Vergewissern Sie sich, dass die elektrische Hauptleitung ausgeschaltet ist.

3. Vergewissern Sie sich, dass der Gleitschalter ganz genau auf der Position "Oben" oder auch auf der Position "Unten" steht. Der Ventilator funktioniert nicht, wenn sich der Schalter in der Mitte befindet.
4. Überprüfen, ob die Keilfedern zur Stabilisierung des Motors herausgenommen worden sind.
5. Sollte der Ventilator immer noch nicht funktionieren, dann muss ein qualifizierter Elektriker gerufen werden. Auf keinen Fall versuchen die inneren elektrischen Anschlüsse zu reparieren, wenn man keine Erfahrung von diesem Fachbereich besitzt.

Der Ventilator verursacht Geräusche

1. Vergewissern Sie sich, dass alle Schrauben am Gehäuse des Motors angezogen sind.
2. Überprüfen, ob die Schrauben, die die Halterung der Flügel an den Motor befestigen, festgezogen sind.
3. Sollte man eine andere Einheit von Lichtern benutzen, als die angegebene, muss man sich vergewissern, dass die Schrauben, die die Glasabschirmung festhalten, von Hand angezogen worden sind. Sich vergewissern, dass die Glühbirne fest in ihrer Fassung sitzt und dass sie die Glasabschirmung nicht berührt. Sollten die Vibrationen des Ventilators weiterhin bestehen bleiben, muss die Glasabschirmung herausgenommen werden und ein Gummiband von 1/4" am Hals der Abschirmung, zwecks Abdichtung, eingesetzt werden. Die Glasabschirmung wieder einsetzen und die Schrauben gegen das Gummiband festziehen.
4. Einige Motore reagieren sehr sensibel auf Signale von variierbaren Vorrichtungen zur Geschwindigkeitskontrolle. Diese Art von Kontrollregulierer sollte man NICHT BENUTZEN.
5. Dem Ventilator eine Einlaufzeit von 24 Stunden gewähren. Die meisten Geräusche, die ein neuer Ventilator aussendet, verschwinden nach Ablauf dieser Zeitspanne von selbst.

Der Ventilator schaukelt hin und her

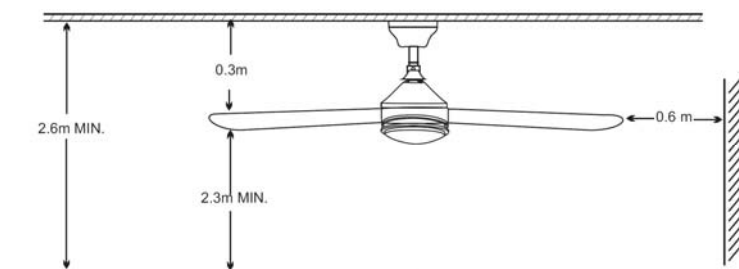
Alle Flügel sind ausbalanciert und nach Gewicht gruppiert. Das Naturholz ist von unterschiedlicher Dicke und dieser Umstand kann das hin und her Schaukeln des Ventilators verursachen, obwohl die Flügel dem jeweiligen Gewicht nach angeglichen wurden. Folgende Anweisungen werden die am meisten vorkommenden Schaukelbewegungen beheben. Überprüfen Sie nach jeder durchgeführten Anweisung, ob das Schaukeln noch weiterhin besteht.

1. Prüfen, ob alle Flügel fest an die Halterungen angeschraubt sind.
2. Prüfen, ob alle Halterungen fest mit dem Motor verbunden sind.
3. Prüfen, ob die Schutzverstärkungen und die Halterungen für die Montage fest mit den Deckenbalken verankert sind.
4. In den meisten Fällen wird das Schaukeln des Ventilator durch eine ungleiche Nivellierung der Flügel hervorgerufen. Prüfen Sie die gewählte Höhen-Nivellierung an dem Punkt an der Decke, der sich direkt über die Spitze des Flügel befindet. Messen Sie nun die Entfernung wie es auf der Abbildung 1 zu sehen ist, achten Sie darauf sich an die Maße innerhalb von 1/8" halten. Nun den Ventilator drehen bis sich der nächste Flügel in der Position befindet, in der die Messung vorgenommen werden kann. Diesen Vorgang mit jedem einzelnen Flügel wiederholen. Sollten die Abmessungen unterschiedlich ausfallen, können diese auf die folgende Weise justiert werden. Um die Spitze eines Flügels nach unten zu justieren, muss eine Unterlegscheibe (nicht mitgeliefert) in die Schraube eingesetzt werden, die sich zwischen dem Flügel und der Halterung des Flügels, in der unmittelbaren Nähe des Motors befindet. Um die Spitze eines Flügels nach oben zu justieren, muss eine Unterlegscheibe (nicht mitgeliefert) in die beiden Schrauben eingesetzt werden, die zwischen dem Flügel und der Halterung des Flügels am weitesten entfernt von dem Motor sind.

Sollte das Schaukeln der Flügel immer noch bemerkenswert sein, wechseln Sie zwei angrenzende Flügel untereinander aus, um das Gewicht erneut zu verteilen und dadurch möglicherweise eine bessere Funktion des Ventilators zu erreichen.

VOORZORGSMAATREGELEN ■ NEDERLANDS ■

- Lees de volledige handleiding aandachtig voor u aan de installatie begint, en bewaar deze instructies.
- Om het risico op persoonlijke letsels te beperken, moet de ventilator, in overeenstemming met deze instructies, rechtstreeks aan de draagstructuur van het huis of het gebouw bevestigd worden, en mag alleen gebruik gemaakt worden van het geleverde ijzerwerk.
- Om eventuele elektrische schokken te vermijden, moet voor de ventilator geïnstalleerd wordt de stroom afgesloten worden, door de netschakelaars of de stroomonderbrekers voor de stroomtoevoer naar de elektriciteitskast waarop de ventilator en de bijbehorende muerschakelaar aangesloten zijn, uit te schakelen.
- Alle kabels en aansluitingen moeten geïnstalleerd worden in overeenstemming met de nationale en lokale elektriciteitsvoorschriften. Als u niet goed weet hoe u te werk moet gaan voor de elektrische installatie, moet u een beroep doen op de diensten van een gekwalificeerde electricien.
- Om het risico op persoonlijke letsels te beperken, mag bij de installatie, de uitbalancering of de reiniging van de ventilator het bevestigingssysteem van de bladen niet gebogen worden. Breng nooit vreemde objecten tussen de bladen van de ventilator wanneer deze in beweging is.
- Om het risico op brand, elektrische schokken of een beschadiging van de motor te beperken, mag de ventilator niet opgetild of opgehangen worden met de elektrische draden.
- De bladen van de ventilator mogen niet op een hoogte van minder dan 2,3 m boven de vloer geplaatst worden.

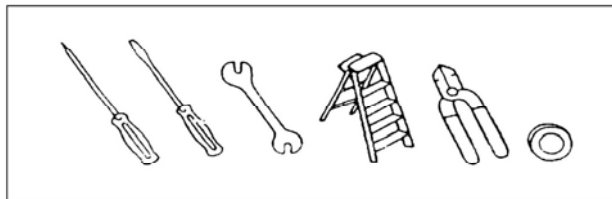


NOOT:

De belangrijke voorzorgs- en veiligheidsmaatregelen en aanwijzingen in deze handleiding pretenderen niet alle mogelijke omstandigheden en condities te omschrijven die zich kunnen voordoen. Het moet duidelijk zijn dat gezond verstand, voorzichtigheid en zorgvuldigheid aspecten zijn die niet in dit product ingebouwd kunnen worden. De persoon (personen) die de unit installeren, er zorg voor dragen en gebruiken, zijn verantwoordelijk voor die aspecten.

GEREEDSCHAP EN MATERIAAL DAT U NODIG HEBT

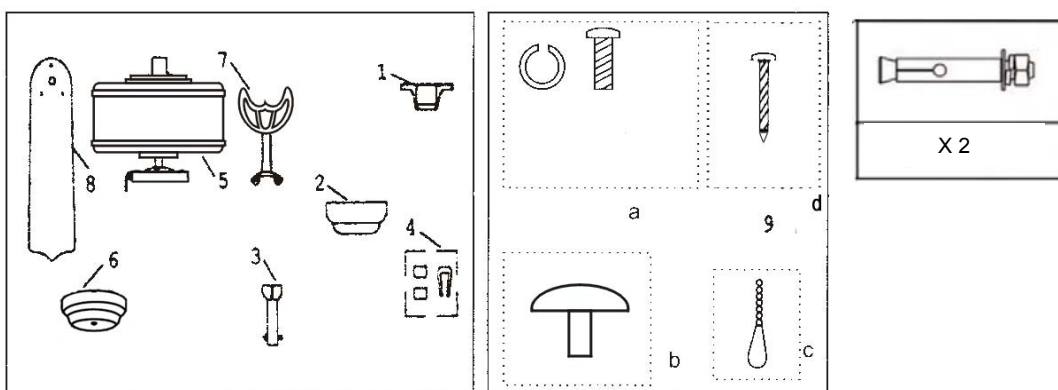
- Schroevendraaier
- Schroevendraaier voor de ventilatorbladen
- Schroefsleutel of buigtang
- Trapladder
- Draadkniptang
- Bedradingsbenodigdheden in overeenstemming met de elektrische voorschriften



UW VENTILATOR UITPAKKEN

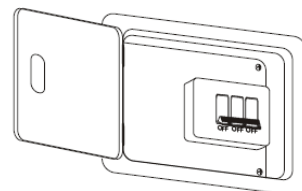
A. Pak uw ventilator uit en controleer de inhoud van de verpakking. Gooi de kartonnen verpakking niet weg. Indien vervanging of herstel onder garantie ooit noodzakelijk is, moet de ventilator in de oorspronkelijke verpakking geretourneerd worden. Haal alle onderdelen en hardware uit de verpakking. Leg de motorbehuizing niet op haar kant de decoratieve behuizing zou op die manier kunnen verbuigen of beschadigd worden.

B. Controleer alle onderdelen. Het volgende moet zich in de verpakking bevinden:



VOORBEREIDING

Controleer of u alle onderdelen hebt vooraleer met de installatie te beginnen. Controleer zorgvuldig of eventueel ontbrekende onderdelen niet in de schuimverpakking gevonden kunnen worden. Neem de motorbehuizing uit de verpakking. Om beschadiging aan de afwerking te voorkomen, monteer de motor op een zachte ondergrond of gebruik de originele schuimverpakking van de motordoes. Leg de ventilator niet op zijn kant daar dit de motor in het decoratieve omhulsel zou kunnen doen verschuiven.



DE BEVESTIGINGSBEUGEL INSTALLEREN:

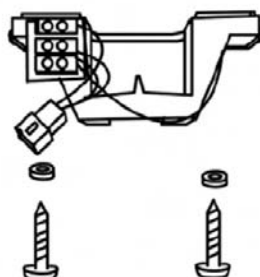
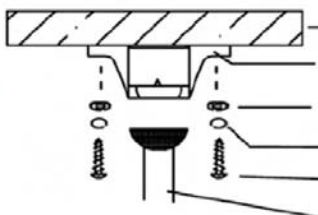
OPGELET:

Om een mogelijke elektrische schok te voorkomen, verzeker u ervan dat de stroomtoevoer aan de voedingskast is afgesloten vooraleer u de bedrading aanbrengt. Alle bedrading moet aangebracht worden in overeenstemming met de Nationale en Lokale Elektriciteitsvoorschriften en de plafondventilator moet geaard worden als voorzorgsmaatregel tegen een mogelijke elektrische schok.

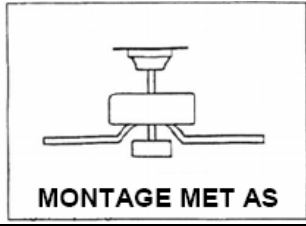
1 Bepaal de plafondbalk waar de ventilator op gemonteerd moet worden en verzeker u ervan dat deze lokatie voldoet aan alle tolerantievoorwaarden die u in de sectie veiligheid van de handleiding vindt. De houten balk moet stevig zijn en voldoende groot om een gewicht van 35 lbs (= 15,436 kg) te dragen.

2 Indien die er nog niet is, monteer een UL gekeurde contactdoos met de vermelding "geschikt voor gebruik met een ventilator", waarbij u de aanwijzingen van de contactdoos volgt. De contactdoos moet minimaal 35 lbs (= 15,436 kg) kunnen dragen.

3 Bevestig de hangende bevestigingsbeugel aan de contactdoos met de 2 machineschroeven die meegeleverd worden met de contactdoos

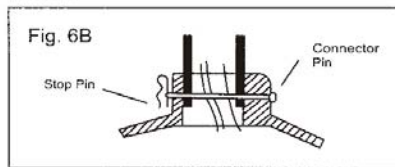
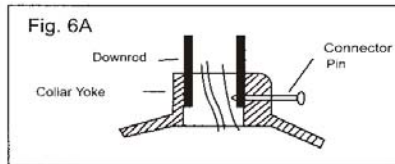
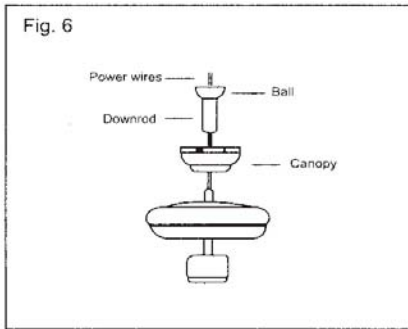


HET INSTALLEREN VAN DE VENTILATOR



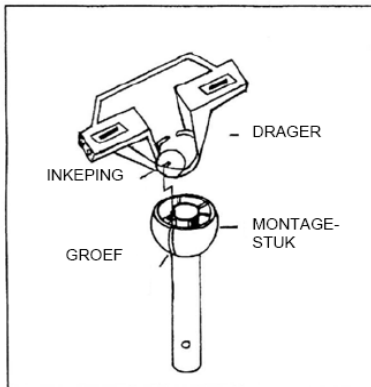
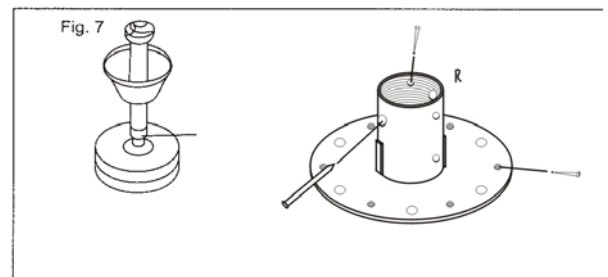
INSTALLATIE VOOR MONTAGE MET AS

De as centraal op het montagesstuk naar het plafond toe aanbrengen. De kabels van de motor invoegen via de montagekit en de as. De as invoegen in het koppelstuk, en de pin aanbrengen in de gaten van het koppelstuk en van de as, en de haakpen aanbrengen aan het uiteinde van de pin. Wanneer u de pin inschuift, let er dan op dat u de kabels van de ventilator niet beschadigt of korter maakt.



Zet de schroef vast aan één zijde van de as.

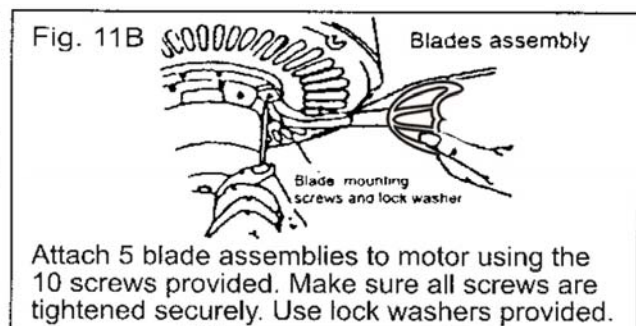
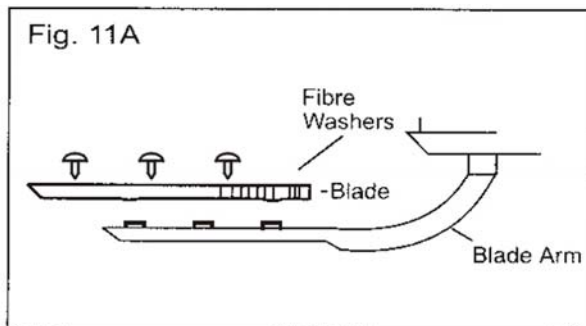
Bevestig het koppelstuk van de motor en de as terwijl u de twee bevestigingschroeven bijstelt.



De groef van het montagesstuk doen samenvallen op de inkeping van de plafonddrager.

HET MONTEREN VAN DE BLADEN

Elke bladdrager bevestigen aan de bladen door middel van de bijgeleverde schroeven. De schroeven van onder de motor halen en ze gebruiken om de bladdragers en de bladen van de motor te bevestigen. Alle schroeven aanbrengen.



Attach 5 blade assemblies to motor using the 10 screws provided. Make sure all screws are tightened securely. Use lock washers provided.

ELEKTRISCHE VERBINDINGEN

VANUIT HUIS

BLAUW blue (NEUTRAAL)

BRUIN brown (TOEVOER)

BRUIN brown (TOEVOER)

GROEN/GEEL green/yellow (AARDLEIDING)

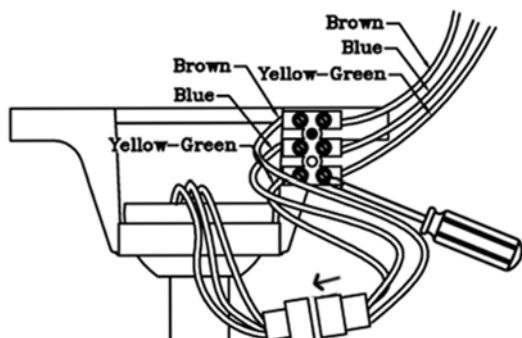
VAN DE VENTILATOR

→ BLAUW blue (NEUTRAAL)

→ BRUIN brown (TOEVOER)

→ ROOD red (TOEVOER INDIEN LICHTKIT)

→ GROEN/GEEL green/yellow (AARDLEIDING)



WERKING EN ONDERHOUD

WERKING

De ventilator activeren en de werking controleren. De ketting controleert de snelheid van de ventilator op de volgende manier:

- 1) Eenmaal trekken – hoge snelheid
- 2) Tweemaal trekken – gemiddelde snelheid
- 3) Driemaal trekken – lage snelheid
- 4) Viermaal trekken – uit

De schuifschakelaar controleert de rotatiebesturing, naar voren of naar achter.

Warm weer / positie beneden – (Naar voren) De ventilator draait tegen wijzers in. Een dalende luchtcirculatie creëert een afkoelingseffect zoals wordt aangetoond in de illustratie A. Dit biedt de mogelijkheid om de airconditioning in te stellen op een hogere temperatuur, zonder dat het comfort daaronder lijdt.

Koud weer / positie boven – (Naar voren) De ventilator draait wijzers in. Een stijgende luchtcirculatie beweegt de warme lucht van de plafondzone zoals wordt getoond in illustratie B. Dit biedt de mogelijkheid om de verwarming in te stellen op een lagere temperatuur, zonder afbreuk te doen aan het comfort.

NOOT: de ventilator afleggen en wachten totdat de bladen stilliggen alvorens de positie van de schuifschakelaar te wijzigen.

ONDERHOUD

1. Door de natuurlijke beweging van de ventilator zouden enkele verbindingen kunnen loskomen. De verbindingen van de drager, de dragers en de bevestigingen van de bladen tweemaal per jaar controleren. Ervoor zorgen dat ze stevig bevestigd zijn.
2. De ventilator regelmatig schoonmaken zodat hij er jaren als nieuw uitziet. Geen water gebruiken om schoon te maken; dit kan de motor beschadigen, of het hout, en dit kan waarschijnlijk ook een elektroshock veroorzaken.
3. Enkel een zachte doek gebruiken om geen krassen aan te brengen aan de afwerking. Het chroom is beschermd met een laklaagje om verkleuring of dofheid zoveel mogelijk te vermijden.
4. Het is niet nodig de ventilator fettig te maken. De motor heeft permanente gesmeerde lagers.

HANDLEIDING HET LOKALISEREN VAN DEFECTEN

De ventilator start niet

1. De hoofd- en secundaire stoppen en schakelaar van het circuit controleren.
2. De verbindingen van het klemblok controleren zoals aangegeven voor de installatie.

OPGELET: ervoor zorgen dat de hoofdschakelaar van de elektriciteit onderbroken is.

3. Controleren of de schuifschakelaar duidelijk in de positie naar boven of naar beneden staat. De ventilator werkt niet indien de schakelaar in de helft staat.
4. Ervoor zorgen dat de stabilisatorbladen van de motor werden verwijderd.
5. Indien de ventilator nog niet werkt, haal er dan een professioneel elektricien bij. Niet proberen om de interne elektrische verbindingen te herstellen zonder dat u over de nodige ervaring beschikt om dat te doen.

De ventilator maakt lawaai

1. Ervoor zorgen dat alle schroeven in de motorkast vast zitten.
2. Ervoor zorgen dat de schroeven die de drager van het blad aan de motor bevestigen vast zitten.
3. Indien een optionele lichtkit wordt gebruikt, ervoor zorgen dat de schroeven die de glazen bladen handmatig zijn vastgedrukt. Ervoor zorgen dat de gloeilamp mooi stevig zit in de bak en dat de lamp het glazen scherm niet raakt. Indien de trilling voortduurt, het schermje uithalen en een strook rubber van ¼" aanbrengen aan de boord van het glazen scherm opdat het zou dienen als isolator. Het scherm terugplaatsen en de schroeven indrukken tegen de rubberen strook.
4. Enkele motoren zijn gevoelig voor de signalen van de variabele snelheidscontrole. Dit soort controle NIET GEBRUIKEN.
5. Er is een aanpassingstijd nodig van 24 uur. De meeste geluiden die een nieuwe ventilator maakt verdwijnen na deze termijn.

De ventilator schommelt heen en weer

Alle bladen hebben een tegengewicht en zijn gegroepeerd per gewicht. Het natuurlijk gewicht varieert in dichtheid, wat de ventilator kan doen schommelen, niettegenstaande het feit dat de bladen een paar vormen per gewicht. De volgende stappen moeten in de meeste gevallen het schommelen kunnen vermijden. Controleer de schommeling na elke pas.

1. Controleer of alle bladen stevig zijn vastgeschroefd in de bladragers.
2. Ervoor zorgen dat alle dragers van de bladen stevig zijn bevestigd aan de motor.
3. Ervoor zorgen dat het beschermplaatje en de montagedragers stevig bevestigd zijn aan de balk van het plafond.
4. De meeste problemen in verband met het schommelen van de ventilator hebben te maken met de ongelijke niveaus van de bladen. Dit gekozen niveau controleren op één punt van het plafond boven het punt van één van de twee bladen. Deze afstand meten zoals wordt aangetoond in figuur 1. en de verhouding moet kleiner dan 1/8" zijn, de ventilator draaien zodat het volgende blad in de juiste positie hangt om gemeten te worden. Herhaal dit procédé met elk blad. Indien niet alle niveaus gelijk zijn, dan kunnen ze op de volgende manier worden aangepast. Om het punt van het ene blad naar het andere naar beneden af te stellen voegt u best een sluitplaatje in (niet meegeleverd) tussen het blad en de bladdrager in de schroef die zich het dichtst bij de motor bevindt. Om het punt van een blad naar boven toe af te stellen, voegt u best een sluitstukje in (niet meegeleverd) tussen het blad en de bladdrager in de schroeven die het verst verwijderd zijn van de motor.

Indien de ventilator dan nog schommelt, dan wisselt u best twee aangrenzende bladen om het gewicht te herverdelen en te zorgen voor een vlottere werking.

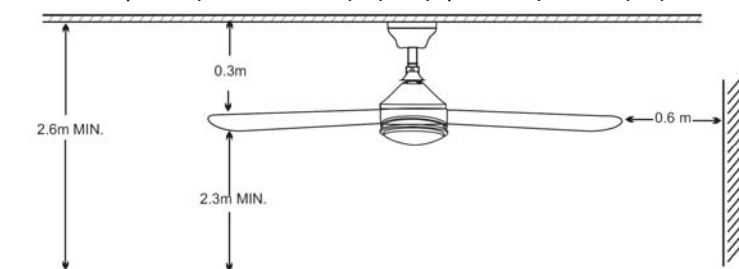
ΠΡΟΦΥΛΑΞΕΙΣ _____ ●ΕΛΛΗΝΙΚΑ ●

Ανεμιστήρες οροφής

Γενικές οδηγίες εγκατάστασης και λειτουργίας

Σημαντικοί κανόνες ασφάλειας:

1. Με σκοπό την εγγύηση μιας σωστής συναρμολόγησης του ανεμιστήρα, παρακαλούμε διαβάστε προσεκτικά αυτές τις οδηγίες και συμβουλευτείτε τα ηλεκτρικά σχέδια πριν αρχίσετε την εγκατάσταση.
2. Προκειμένου να αποφευχθούν πιθανές ηλεκτρικές εκφορτώσεις, βεβαιωθείτε ότι η ηλεκτρική παροχή έχει διακοπεί πριν κάνετε την καλωδίωση του ανεμιστήρα. Όλες οι ηλεκτρικές συνδέσεις πρέπει να γίνουν σύμφωνα με ισχύοντες νομικούς κανονισμούς. Εάν δεν είστε εξοικειωμένος με την εγκατάσταση ηλεκτρικών συσκευών, αναθέστε την εργασία σε έναν εξουσιοδοτημένο ηλεκτρολόγο και αφήστε σε ένα κατάλληλο πρόσωπο για ελέγχους τη σταθεροποίηση του ανεμιστήρα στην οροφή.
3. Βεβαιωθείτε ότι τα πτερύγια του ανεμιστήρα δεν χτυπούν σε άλλα αντικείμενα. Τα πτερύγια πρέπει να έχουν μεταξύ τους και με το έδαφος απόσταση. Η απόσταση δεν πρέπει να είναι μικρότερη από περίπου 2 μέτρα.



4. Πάντα όταν είναι εφικτό, τοποθετείτε τον ανεμιστήρα σε δοκό υποστήριξης της οροφής, το οποίο πρέπει να έχει την κατάλληλη φέρουσα ικανότητα να υποστηρίξει το βάρος και την κίνηση του ανεμιστήρα. Εάν ο ανεμιστήρας τοποθετείται σε μια ζώνη της οροφής μεταξύ των δοκών, θα πρέπει να χρησιμοποιηθεί σιδηροπλισμός σταθεροποίησης οκτάγωνης ενίσχυσης διαμέτρου 10 εκατοστών και πάχους 5 εκατοστών, το οποίο είναι αναγνωρισμένο ως «υποστήριξη για τους ανεμιστήρες οροφής». Ο σιδηροπλισμός σταθεροποίησης και τα άλλα εξαρτήματα πρέπει να είναι σε θέση να κρατήσουν το βάρος του ανεμιστήρα σε κίνηση (το ελάχιστο 16 κιλά). Ο σιδηροπλισμός σταθεροποίησης δεν πρέπει να κάμπτεται, ούτε να είναι χαλαρός. **ΝΑ ΜΗΝ ΧΡΗΣΙΜΟΠΟΙΕΙΤΕ ΠΛΑΣΤΙΚΑ ΣΤΗΡΙΓΜΑΤΑ.** Η εγκατάσταση του ανεμιστήρα σε οροφή από σκυρόδεμα θα πρέπει να γίνεται μόνο από καταρτισμένο προσωπικό.

5. Τα πτερύγια θα πρέπει να τοποθετηθούν μετά από την τοποθέτηση του κινητήρα του ανεμιστήρα στην οροφή. Για να μην βλάψετε τις επιφάνειες του κινητήρα, θα πρέπει να τον κρατήσετε χαρτοκιβώτιο μέχρι την οριστική του συναρμολόγηση. Εάν πρόκειται να εγκαταστήσετε διάφορους ανεμιστήρες, προσέξτε να μην μπερδέψετε τα κομμάτια των πτερυγίων των διαφορετικών ανεμιστήρων.

6. Μόλις γίνει η ηλεκτρική εγκατάσταση, τοποθετείτε τα καλώδια του ανεμιστήρα προς τα πάνω και περάστε τα προσεκτικά μέσω του κιβωτίου σταθεροποίησης. Ξεχωρίστε τα καλώδια με τέτοιο τρόπο, ώστε το καλώδιο της γείωσης του δικτύου και του ανεμιστήρα να είναι στη μια πλευρά και ο αγωγός φάσης στην άλλη πλευρά του κιβωτίου σταθεροποίησης.

7. Τα ηλεκτρικά σχέδια είναι μόνο μία αναφορά.

8. Μόλις εγκατασταθεί ο ανεμιστήρας εντελώς, βεβαιωθείτε ότι όλες οι στερεώσεις είναι ασφαλείς με τέτοιο τρόπο ώστε να μην μπορούν να πέσουν και να προκαλέσουν ζημιές ή τραυματισμούς.

9. Ο εξαεριστήρας μπορεί να λειτουργήσει αμέσως μετά από την εγκατάστασή του - τα ρουλεμάν έχουν κατάλληλα λιπανθεί στο εργοστάσιο και δεν χρειάζεται να τα γρασάρετε αργότερα.

10. Ο ανεμιστήρας πρέπει να είναι απολύτως ανενεργός πριν αναστρέψετε την κατεύθυνση της περιστροφής των πτερυγίων.

ΣΗΜΑΝΤΙΚΟΙ ΚΑΝΟΝΕΣ ΑΣΦΑΛΕΙΑΣ ΠΡΟΕΙΔΟΠΟΙΗΣΕΙΣ:

Πριν εγκαταστήσετε τον ανεμιστήρα, αποσυνδέστε την παροχή ηλεκτρικού ρεύματος είτε κατεβάζοντας τις ασφάλειες είτε αποσυνδέοντας τον αυτόματο διακόπτη του σπιτιού σας.

Με σκοπό τη μείωση του κινδύνου πυρκαγιάς, την ηλεκτρική εκφόρτωση ή τους ατομικούς τραυματισμούς, τοποθετείστε αποκλειστικά τον ανεμιστήρα σε ένα κιβώτιο «εγκεκριμένο για τη τοποθέτηση ενός ανεμιστήρα».

Εάν έχει αποφασιστεί από έλεγχο των τοίχων, χρησιμοποιήστε ένα κατάλληλο σύστημα ελέγχου της ταχύτητας του ανεμιστήρα για να αποφύγετε τον κίνδυνο πυρκαγιάς, την ηλεκτρική εκφόρτωση ή τις ατομικές ζημιές. ΜΗΝ ΧΡΗΣΙΜΟΠΟΙΕΙΤΕ ΕΝΑ ΣΥΣΤΗΜΑ ΕΛΕΓΧΟΥ ΤΑΧΥΤΗΤΑΣ ΣΤΕΡΕΑΣ ΚΑΤΑΣΤΑΣΗΣ (ΣΤΕΡΕΑΣ ΚΑΤΑΣΤΑΣΗΣ).

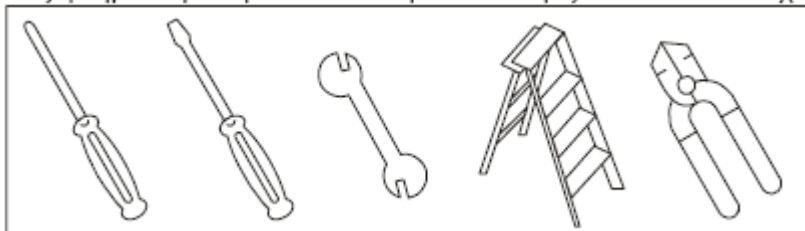
Προκειμένου να μειώσετε τον κίνδυνο τραυματισμών, μην λυγίζετε τα στηρίγματα των πτερυγίων κατά την εγκατάστασή τους, την ισορρόπησή τους ή τον καθαρισμό τους. Να μην τοποθετείτε αντικείμενα μεταξύ των πτερυγίων όταν λειτουργεί ο ανεμιστήρας.

ΣΗΜΕΙΩΣΗ:

Οι οδηγίες και οι κανόνες της ασφάλειας που περιέχονται στο παρόν εγχειρίδιο δεν μπορούν να αποτρέψουν όλες τις συνθήκες και τις καταστάσεις που θα μπορούσαν να εμφανιστούν. Για προφανείς λόγους, το παρόν εγχειρίδιο δεν μπορεί να περιλάβει παράγοντες όπως την προφύλαξη και την προσοχή. Αυτοί οι παράγοντες θα πρέπει να αναληφθούν από το/τα πρόσωπο/α που εγκαθιστούν, συντηρούν και χρησιμοποιούν το προϊόν.

ΑΠΑΡΑΙΤΗΤΑ ΕΡΓΑΛΕΙΑ ΚΑΙ ΥΛΙΚΑ

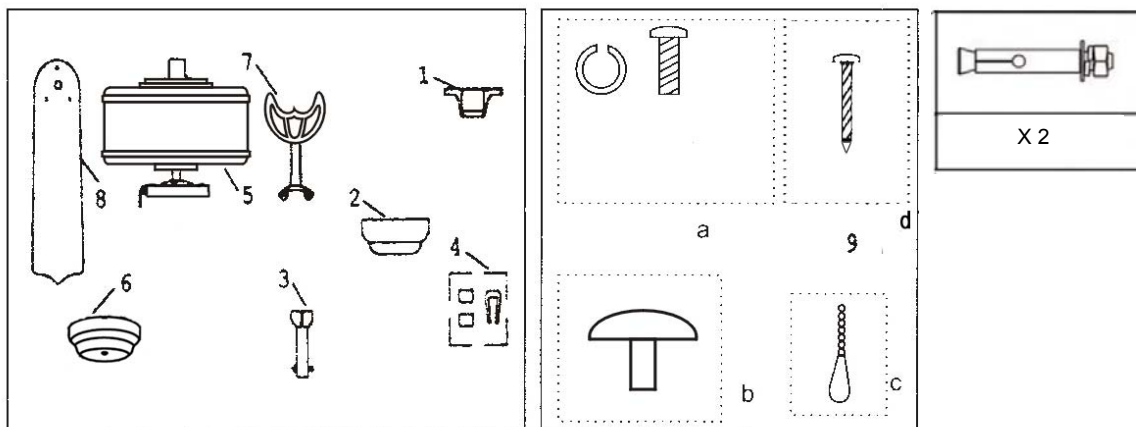
- Σταυροκατσαβίδο
- Κατσαβίδο για τις βίδες σταθεροποίησης των πτερυγίων
- Κλειδί ή πένσα
- Σκάλα
- Συρματοκόπτης για να κόψετε τα καλώδια
- Εξαρτήματα για την καλωδίωση που καθορίζονται από τον ισχύοντα κανονισμό.



ΞΕΠΑΚΕΤΑΡΙΣΜΑ ΤΟΥ ΑΝΕΜΙΣΤΗΡΑ

A. Ξεπακετάρτε τον ανεμιστήρα και ελέγξτε αν περιέχονται όλα τα κομμάτια. Μην σκίζετε το χαρτοκιβώτιο, διότι στην περίπτωση αντικατάστασης ή επιδιόρθωσης κατά τη διάρκεια ισχύος της εγγύησης, ο ανεμιστήρας πρέπει να αποσταλεί μέσα στην αρχική του συσκευασία. Αφαιρέστε τη συσκευασία από όλα τα κομμάτια. Μην ακουμπάτε τη μηχανή δίπλα στο πάτωμα, διότι μπορεί να χτυπήσει ή να καταστρέψει τα διακοσμητικά πλαίσια.

B. Ελέγξτε όλα τα κομμάτια, τα οποία θα πρέπει να είναι τα ακόλουθα:



ΠΡΟΕΤΟΙΜΑΣΙΑ:

Πριν αρχίσετε την εγκατάσταση, ελέγξτε εάν έχετε κοντά σας όλα τα απαραίτητα κομμάτια. Ελέγξτε εάν η σακούλα που σας παρέχεται περιέχει όλα τα κομμάτια. Βγάλτε τη μηχανή από τη συσκευασία. Για να μην καταστρέψετε τις πιφάνειες του καλύμματος, τοποθετείστε τη μηχανή σε μια μαλακή επιφάνεια ή χρησιμοποιήστε τον αφρό που παρέχεται στη συσκευασία. Μην ακουμπάτε τον κινητήρα στην άκρη, διότι θα μπόρεσε να καταστραφεί.

ΤΟΠΟΘΕΤΗΣΗ ΤΟΥ ΒΑΣΙΚΟΥ ΣΤΗΡΙΓΜΑΤΟΣ

Προσοχή:

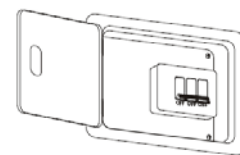
Με σκοπό την αποφυγή των ηλεκτρικών εκφόρτιση, βεβαιωθείτε ότι η ηλεκτρική παροχή έχει προηγουμένως αποσυνδεθεί. Η ηλεκτρική εγκατάσταση θα πρέπει να γίνει σύμφωνα με τους ισχύοντες κανονισμούς, συνδέοντας τον

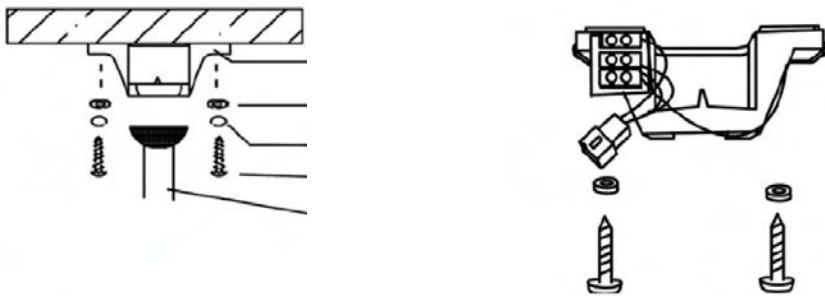
ανεμιστήρα με τη γείωση, όπως την προφύλαξη ενάντια στις πιθανές ηλεκτρικές εκφορτίσεις.

1. Καθορίστε το σημείο της οροφής, στο οποίο ο ανεμιστήρας θα τοποθετηθεί. Βεβαιωθείτε ότι η θέση του ανεμιστήρα

ανταποκρίνεται στις ανάγκες για τις ελάχιστες αποστάσεις του τμήματος ασφάλειας του οδηγού. Τα ξύλινα σημεία πρέπει να είναι σε θέση να στηρίξουν ένα πρόσθετο βάρος περίπου 9 κιλών.

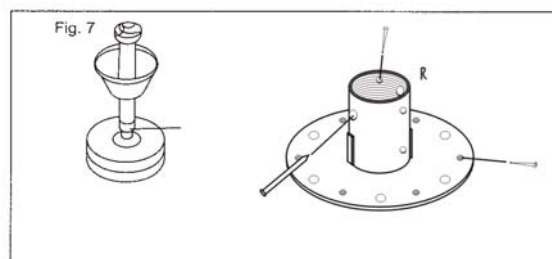
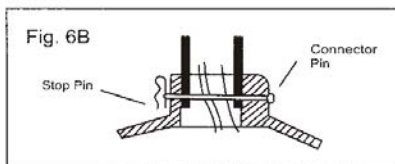
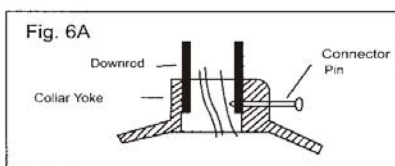
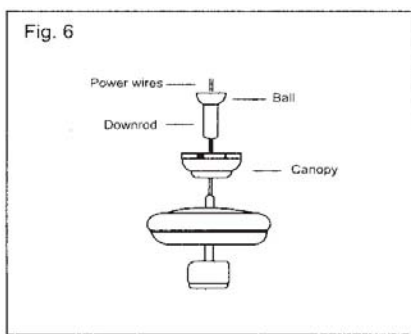
2. Τοποθετήστε το βασικό στήριγμα του ανεμιστήρα στο κιβώτιο σταθεροποίησης με τη βοήθεια των δύο βιδών που παρέχονται με το κιβώτιο της σταθεροποίησης (δες την εικόνα 1).



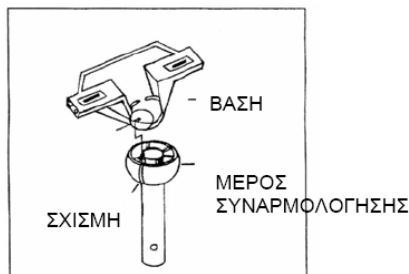


ΕΓΚΑΤΑΣΤΑΣΗ ΓΙΑ ΜΟΝΤΑΡΙΣΜΑ ΜΕ ΣΤΕΛΕΧΟΣ

Τοποθετήστε το στέλεχος στην ροζέτα, με το κομμάτι συναρμολόγησης προς το ταβάνι. Εισάγετε τα καλώδια του μοτέρ δια μέσω της ροζέτας και του στελέχους. Εισάγετε το στέλεχος στον σύνδεσμο του μοτέρ και βάλτε τον πείρο συναρμογής στις οπές του συνδέσμου και του στελέχους, και εισάγετε το άγκιστρο στο άκρο του πείρου συναρμογής. Όταν μπει ο πείρος συναρμογής, προσέξτε πολύ για να μην κάνετε ζημιά ή μην κόψετε τα καλώδια του ανεμιστήρα. Ρυθμίστε την βίδα που βρίσκεται στην πλευρά του στελέχους. Στερεώστε τον σύνδεσμο του μοτέρ και το στέλεχος ρυθμίζοντας τις 2 βίδες σύσφιξης.

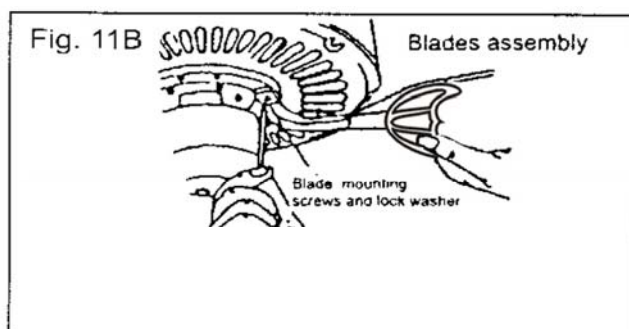
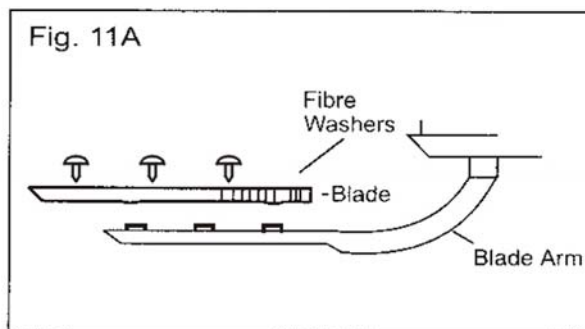


Κάντε να ταιριάζει η οπή του κομματιού συναρμολόγησης, με την εγκοπή της βάσης στο ταβάνι.



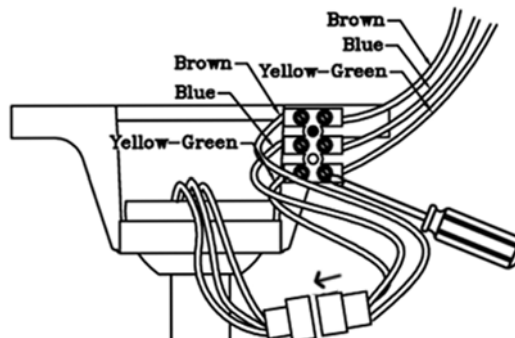
ΣΥΝΑΡΜΟΛΟΓΗΣΗ ΤΩΝ ΠΤΕΡΥΓΙΩΝ

Ρυθμίστε την κάθε βάση έλικα, στα πτερύγια, μέσω των παρεχόμενων βιδών. Αφαιρέστε τις βίδες κάτω από το μοτέρ και χρησιμοποιήστε τις για να στερεώσετε τις βάσεις των πτερυγίων και τους έλικες στο μοτέρ. Σφίξτε όλες τις βίδες.



ΗΛΕΚΤΡΙΚΕΣ ΣΥΝΔΕΞΕΙΣ

ΣΠΙΤΙ	ANEMISΤΗΡΑΣ
Μπλε (blue)	Μπλε
ΚΑΦΕ (Brown)	ΚΑΦΕ
ΚΑΦΕ (brown)	Κόκκινο
Πράσινο/ Κίτρινο (green/yellow)	Πράσινο/ Κίτρινο



ΛΕΙΤΟΥΡΓΙΑ:

1. Ο ανεμιστήρας μπορεί να ελεγχθεί με τη βοήθεια ενός τηλεχειριστηρίου (εάν υπάρχει ένα εγκατεστημένο), όντας σε θέση να επιλέξει μεταξύ τριών διαφορετικών ταχυτήτων (για το χειρισμό της συσκευής αποστολής σημάτων με τον τηλεχειρισμό, παρακαλούμε συμβουλευτείτε τη σελίδα 8).
2. Εάν αντί ενός ασύρματου τηλεχειριστηρίου χρησιμοποιείτε τον έλεγχο που είναι εγκατεστημένος στον τοίχο, συμβουλευτείτε τις παρεχόμενες οδηγίες του χειρισμού του ελέγχου στον τοίχο. Στην πλειονότητα επιτρέπεται να επιλέξετε μεταξύ τριών ταχυτήτων. Ο διακόπτης που βρίσκεται στο ανώτερο μέρος του ανεμιστήρα επιτρέπει να αλλάξετε την κατεύθυνση της περιστροφής των πτερυγίων του ανεμιστήρα. Εξασφαλίστε ότι αυτός ο διακόπτης δεν εμποδίζεται μεταξύ των θέσεων «έμπροσθεν» και «όπισθεν».

ΣΗΜΑΝΤΙΚΟ: Προκειμένου να αποφευχθεί τυχόν ζημία του κινητήρα του ανεμιστήρα κατά την τροποποίηση της κατεύθυνσης της περιστροφής, ο διακόπτης αυτός δεν πρέπει να ενεργοποιείται προτού να σταματήσουν εντελώς τα πτερύγια.

ΦΡΟΝΤΙΔΑ ΚΑΙ ΚΑΘΑΡΙΣΜΟΣ

Η μοναδική συντήρηση που απαιτεί ο νέος σας ανεμιστήρας οροφής είναι ένας τακτικός καθαρισμός. Για να μην τριφτούν οι επιφάνειες του ανεμιστήρα, χρησιμοποιείστε αποκλειστικά μια μαλακή βούρτσα u942 . ένα ύφασμα χωρίς ίνες.

ΜΗΝ ΧΡΗΣΙΜΟΠΟΙΕΙΤΕ ΝΕΡΟ, δεδομένου ότι μπορεί να βλάψει τον κινητήρα ή τα πτερύγια από ξύλο ή/και να δημιουργηθεί μια ηλεκτρική εκφόρτιση.

ΣΗΜΕΙΩΣΗ: Προκειμένου να αποτραπούν θόρυβοι από τον ανεμιστήρα, ελέγχετε περιοδικά εάν οι βίδες των πτερυγίων είναι καλά σφιγμένες. Αυτό είναι ιδιαίτερα σημαντικό στις κλιματολογικές ζώνες με υψηλές θερμοκρασίες και σχετική υγρασία αυξημένα για τους ανεμιστήρες με βαμμένα ή πολύ γυαλισμένα πτερύγια.

ΣΗΜΕΙΩΣΗ: Κατά την απομάκρυνση της σκόνης, προσέξτε να μην λυγίζεται τα πτερύγια: ούτε να τα πιέζετε.

Εάν παρατηρήσετε οποιαδήποτε ανωμαλία στη λειτουργία του ανεμιστήρα σας, προχωρήστε στον ακόλουθο τρόπο:

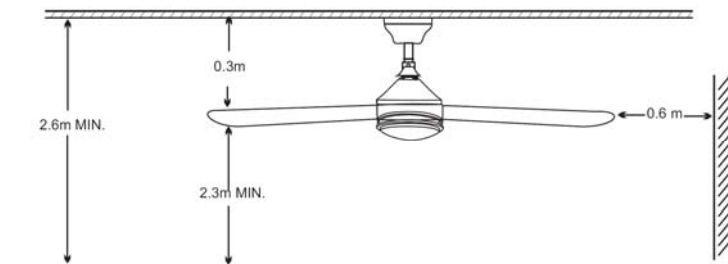
ΕΠΙΔΙΟΡΘΩΣΗ ΒΛΑΒΩΝ

ΠΡΟΣΟΧΗ! Αποσυνδέστε την παροχή ηλεκτρικού ρεύματος του ανεμιστήρα πριν από τη πραγματοποίηση οποιασδήποτε από τις παρακάτω ενέργειες.

1. Ο ανεμιστήρας δεν τίθεται σε λειτουργία: ελέγξτε τους βασικούς και δευτερεύοντες διακόπτες και/ή τις ασφάλειες. Ελέγξτε τα καλώδια παροχής του ανεμιστήρα. Βεβαιωθείτε ότι ο διακόπτης «έμπροσθεν / όπισθεν» βρίσκεται είτε στη μία είτε στην άλλη θέση, δηλαδή, δεν βρίσκεται μεταξύ των δύο θέσεων.
2. Ο ανεμιστήρας κάνει θόρυβο: Ελέγξτε εάν όλες οι βίδες του κιβωτίου του κινητήρα είναι σωστά σφιγμένες (αλλά όχι υπερβολικά). Βεβαιωθείτε ότι οι βίδες σταθεροποίησης των πτερυγίων είναι καλά σφιγμένες. Εάν ο εξαεριστήρας έχει φωτισμό, ελέγξτε εάν το/τα κάλυμμα/τα του κρυστάλλου και ο/οι λαμπτήρας/ες του/των φωτιστικού/ών έχουν τοποθετηθεί σωστά. Επίσης ελέγξτε εάν ο ανεμιστήρας είναι κατάλληλα τοποθετημένος στον γάντζο της οροφής και δεν παράγει ο ίδιος δονήσεις.
3. Εάν ο ανεμιστήρας δονείται: ελέγξτε εάν όλα τα πτερύγια είναι σωστά βιδωμένα στον κινητήρα. Βεβαιωθείτε ότι τα εξαρτήματά τους είναι σταθερά τοποθετημένα. Μια μικρή απόκλιση της απόστασης μεταξύ των ακρών των διαφορετικών πτερυγίων μπορεί να προκαλέσει τις δονήσεις του ανεμιστήρα. Εάν οι αποστάσεις μεταξύ των ακρών των πτερυγίων δεν είναι ίσες, χαλαρώστε μια-μια τις βίδες της σταθεροποίησης στον κινητήρα και εγκαταστήστε πτερύγια με τέτοιο τρόπο, ώστε οι αποστάσεις μεταξύ των αντίστοιχων ακρών τους να είναι ίσες. Μια ανταλλαγή παρακείμενων πτερυγίων μπορεί να ανακαταείμει το βάρος και να βελτιώσει τη λειτουργία του εξαεριστήρα

МЕРЫ ПРЕДОСТОРОЖНОСТИ _____ РУССКИЙ

- Прежде чем приступить к монтажу вентилятора, необходимо внимательно прочесть данный сборник инструкций и сохранить его, поскольку он может понадобиться в будущем.
- Во избежание риска причинения вреда здоровью человека необходимо крепить потолочный вентилятор непосредственно к опорной конструкции дома или здания, соблюдая приведенные здесь инструкции и используя исключительно поставляемые вместе с устройством крепления.
- Чтобы обезопасить себя от поражения электрическим током, прежде чем производить монтаж вентилятора, необходимо отсоединить электричество, выключив переключатели электрической цепи или размыкающие реле, подающие ток в коробку электропитания, где будет установлен вентилятор, а также следует отключить соответствующий настенный выключатель.
- Электрическая проводка и все соединения должны быть выполнены в соответствии с местным сводом правил и норм электрической установки, принятой в той стране, где производится монтаж прибора. Если Вы не знаете точно, как правильно выполнить электрическую установку прибора, необходимо прибегнуть к услугам квалифицированного электрика.
- Во избежание риска причинения вреда здоровью человека нельзя сгибать систему крепления, когда производите установку, выравнивание или чистку вентилятора. Ни в коем случае нельзя вставлять посторонние предметы между лопастями вентилятора во время его вращения.
- Во избежание опасности пожара, поражения электрическим током или повреждений мотора не поднимайте и не тяните вниз вентилятор, придерживая его за электрические провода.
- Лопасти вентилятора должны находиться на высоте не менее 2,3 м от пола.
- Инструкции и нормы безопасности, содержащиеся в данном руководстве, не могут предусмотреть всех опасных условий и ситуаций, которые могут возникнуть. По вполне понятным причинам, настоящее руководство не может включить в себя такие предостерегающие факторы, как осторожность и бдительность. Эти факторы должны быть приняты во внимание человеком/ людьми, которые производят установку, обслуживание и ремонт устройства, а также непосредственно пользуются им.



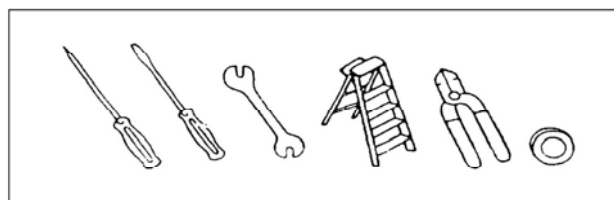
СПИСОК НЕОБХОДИМЫХ ИНСТРУМЕНТОВ И МАТЕРИАЛОВ

УСТАНОВКА КРОНШТЕЙНА

Электрическая проводка и все соединения должны быть выполнены в соответствии с местным сводом правил и норм электрической установки, принятых в той стране, где производится монтаж прибора. Если Вы не знаете точно, как правильно выполнить электрическую установку прибора, необходимо прибегнуть к услугам квалифицированного электрика.

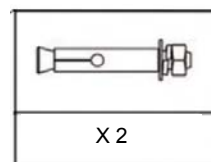
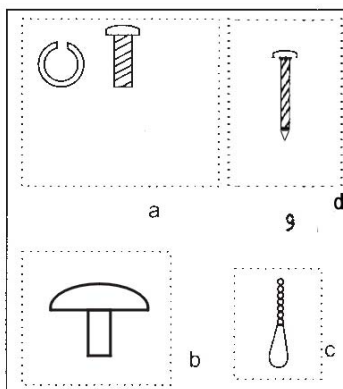
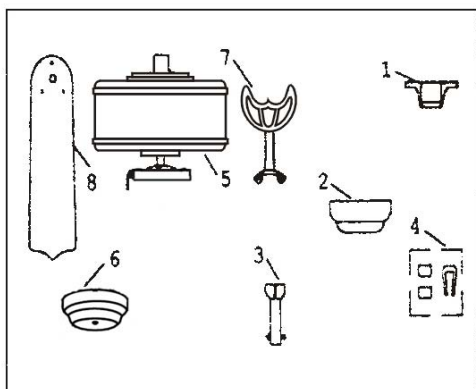
НЕОБХОДИМЫЕ ИНСТРУМЕНТЫ И МАТЕРИАЛЫ

- Крестообразная отвертка
- Отвертка для винтов крепления лопастей
- Ключ или клещи
- Лестница
- Кусачки для резки проводов
- Дополнения для проводки, определяющиеся действующими нормами



A. Выньте вентилятор из упаковки и проверьте комплектность содержимого. Не выбрасывайте картон, так как в случае, если в течение гарантийного срока потребуется заменить или починить вентилятор, его надо будет отсылать в той упаковке, в которой он был доставлен. Выньте из упаковки все детали. Не кладите двигатель на пол боком, так как это могло бы погнуть или повредить его декоративный корпус.

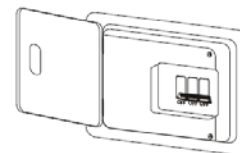
B. Проверьте наличие всех следующих деталей:



ПОДГОТОВКА

Перед тем, как приступить к установке вентилятора, удостоверьтесь в том, что все необходимые детали находятся у вас под рукой. Проверьте, все ли детали имеются в поставляемом в комплекте с вентилятором пакете. Выньте двигатель из упаковки. Чтобы не повредить поверхности корпуса, осуществляйте монтаж двигателя на мягкой поверхности или используйте пенопласт, включенный в упаковку.

Не кладите двигатель боком, так как это могло бы повредить его.

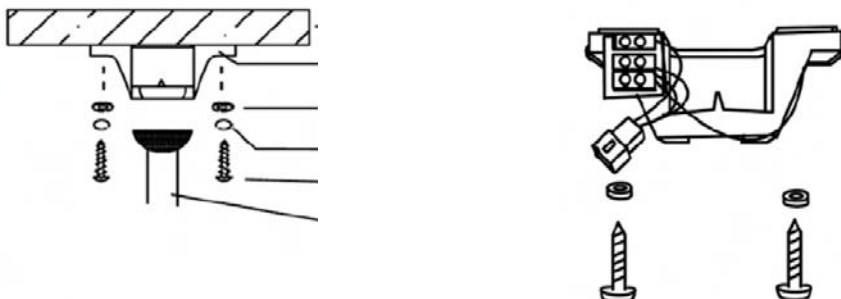


УСТАНОВКА КРОНШТЕЙНА

Электрическая проводка и все соединения должны быть выполнены в соответствии с местным сводом правил и норм электрической установки, принятых в той стране, где производится монтаж прибора. Если Вы не знаете точно, как правильно выполнить электрическую установку прибора, необходимо прибегнуть к услугам квалифицированного электрика.

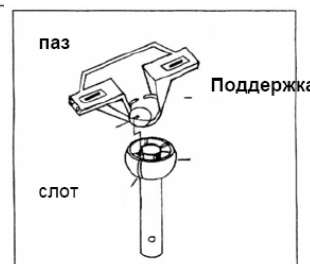
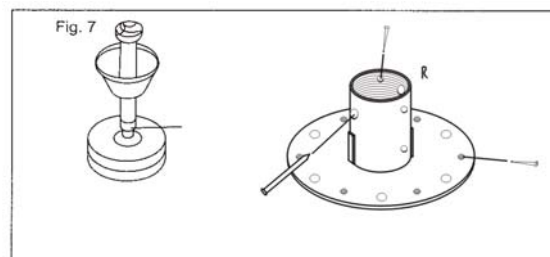
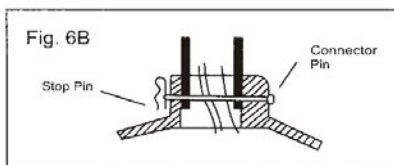
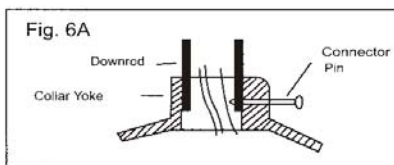
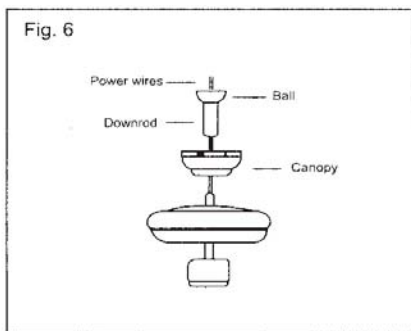
Присоедините потолочный кронштейн к соединительной коробке, используя входящие в набор винты.

Между кронштейном и коробкой электропитания установите резиновые кольцевые прокладки, чтобы избежать вибрации.



УСТАНОВКА ДЛЯ МОНТАЖА СО СТЕРЖНЕМ

Установить стержень в потолочную розетку, при этом соединительная деталь должна располагаться в направлении потолка. Вставить провода мотора через потолочную розетку и стержень. Вставить стержень в сцепление мотора и поместить штифт в отверстия сцепления и стержня, после чего поместить крюк на конце штифта. Вставляя штифт, нужно действовать осторожно, чтобы не повредить или не перерезать провода вентилятора. Установить винт, расположенный на одной стороне стержня. Закрепить сцепление мотора и стержень, установив два закрепительных винта.

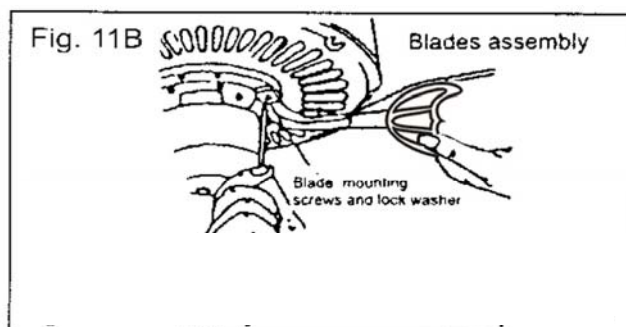
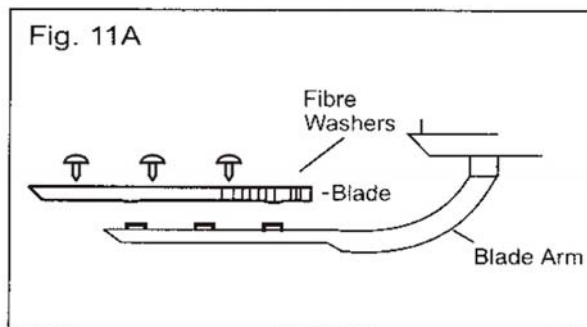


Совместить паз сборочной детали с выемкой потолочного кронштейна.

МОНТАЖ ЛОПАСТЕЙ

Насадить на каждую лопасть вентилятора держатель при помощи входящих в набор винтов.

Снять винты с нижней части мотора и использовать их для того, чтобы прикрепить держатели лопастей и сами лопасти к мотору. Хорошо подогнать все винты.



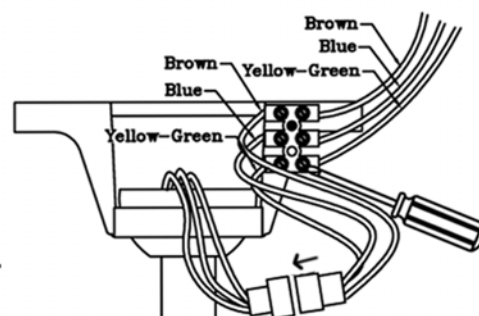
ЭЛЕКТРИЧЕСКИЕ СОЕДИНЕНИЯ

ДОМ

Синий (blue) →
коричневый (Brown) →
коричневый (Brown) →
Зеленый / Желтый (green/yellow) →

ВЕНТИЛЯТОР

Синий (blue)
коричневый (Brown)
Красный (Brown)
Зеленый / Желтый (green/yellow)



ФУНКЦИОНИРОВАНИЕ:

1. Вентилятором можно манипулировать с помощью дистанционного управления (если таковое установлено), при этом можно выбирать из трех различных скоростей (о манипулировании передающего устройства с помощью дистанционного управления, пожалуйста, смотрите на странице 8).
2. Если вместо беспроводного дистанционного управления вы используете настенный контроллер, посмотрите руководство по эксплуатации этого контроллера. Большинство из них позволяют выбирать между тремя скоростями.

Переключатель, расположенный в верхней части вентилятора, позволяет менять направление вращения его лопастей. Убедитесь в том, что этот переключатель не заблокирован между позициями "вперед" и "назад".

ВАЖНО: Чтобы избежать повреждения двигателя вентилятора при изменении направления вращения, не следует приводить в действие переключатель до полной остановки лопастей.

УХОД И ЧИСТКА

Единственный уход, которого требует ваш новый потолочный вентилятор, это периодическая чистка. Чтобы не царапать поверхности вентилятора, пользуйтесь исключительно мягкой щеткой или тряпкой, НЕ ИСПОЛЬЗУЙТЕ ВОДУ, так как она могла бы вызвать повреждение двигателя или деревянных лопастей и/или спровоцировать возникновение электрического разряда.

ПРИМЕЧАНИЕ. Для предотвращения появления шума, исходящего от вентилятора, периодически проверяйте, хорошо ли затянуты винты лопастей. Это особенно важно в климатических зонах с повышенной температурой и относительной влажностью для вентиляторов с окрашенными или очень блестящими лопастями.

ПРИМЕЧАНИЕ. При снятии пыли действуйте с осторожностью, чтобы лопасти не согнулись: не давите на них. Если вы заметите какое-либо отклонение в функционировании вентилятора, действуйте следующим образом.

ПОЧИНКА НЕИСПРАВНОСТЕЙ

ВНИМАНИЕ! Перед осуществлением любой из следующих операций отключите электропитание вентилятора.

1. Вентилятор не заводится. Проверьте основные и вспомогательные переключатели и/или предохранители. Проверьте провода питания вентилятора. Удостоверьтесь в том, что переключатель "вперед/назад" находится в одном из этих положений, то есть что он не находится в промежуточном положении.
2. Вентилятор шумит. Проверьте, все ли винты коробки двигателя затянуты должным образом (но не слишком!). Удостоверьтесь в том, что крепежные винты лопастей затянуты должным образом. Если у вентилятора имеется освещение, проверьте, правильно ли зажат(ы) стеклянный (-ые) экран (-ы) и лампочка (-и) светильника (-ов). Проверьте также, правильно ли закреплен вентилятор на потолочном крюке и не производит ли он в нем вибрацию.
3. Если вентилятор вибрирует. Проверьте, все ли лопасти привинчены должным образом к двигателю. Убедитесь в том, чтобы его дополнительные элементы были твердо закреплены. Одно небольшое отклонение в расстоянии между концами различных лопастей может вызвать вибрацию вентилятора. Если расстояния между концами лопастей неодинаковы, ослабьте один за другим винты прикрепления к двигателю и настройте лопасти таким образом, чтобы расстояния между их соответствующими концами было одинаковым. Если вы поменяете местами соседние лопасти, то это может способствовать перераспределению массы и улучшению функционирования вентилятора.