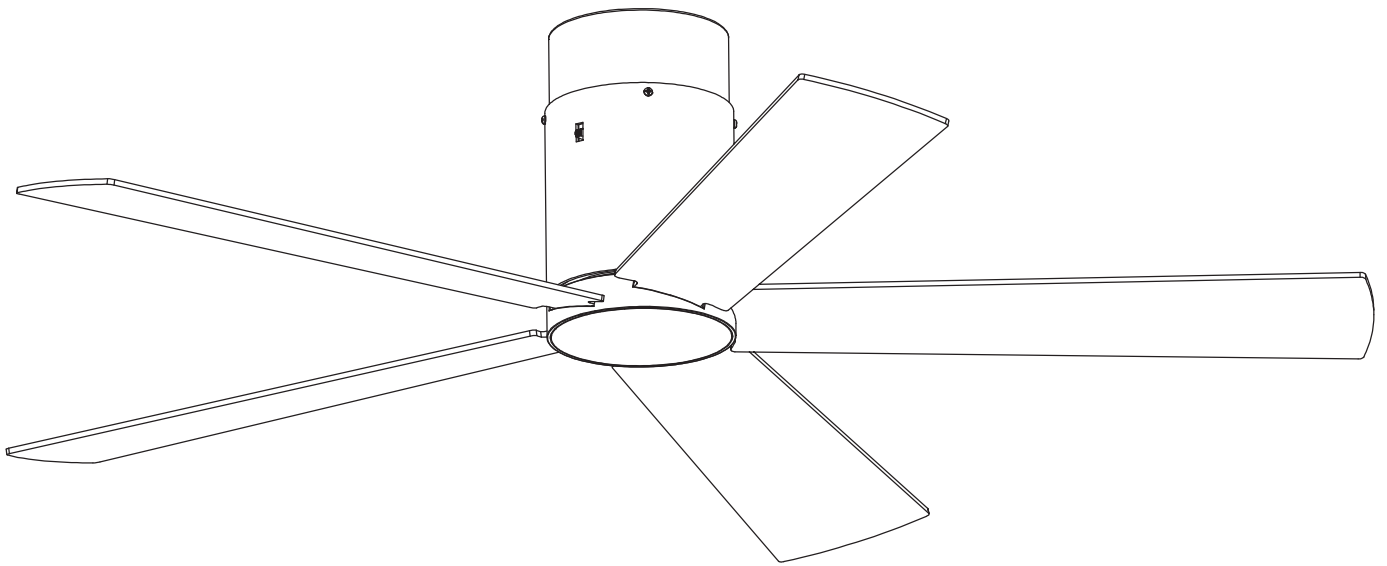


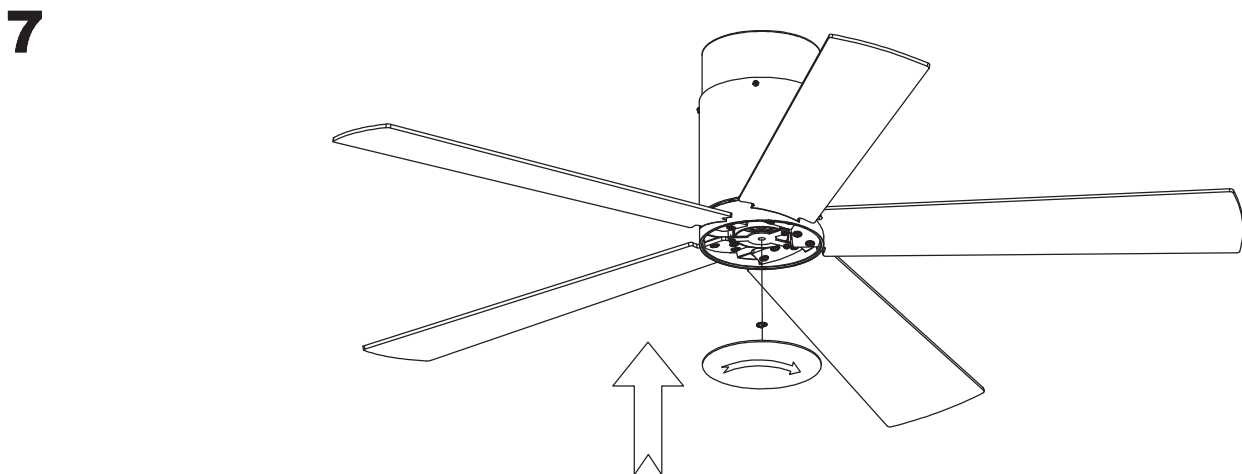
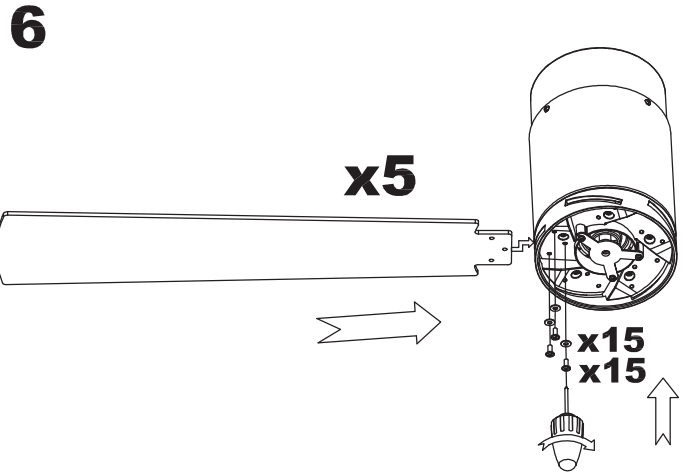
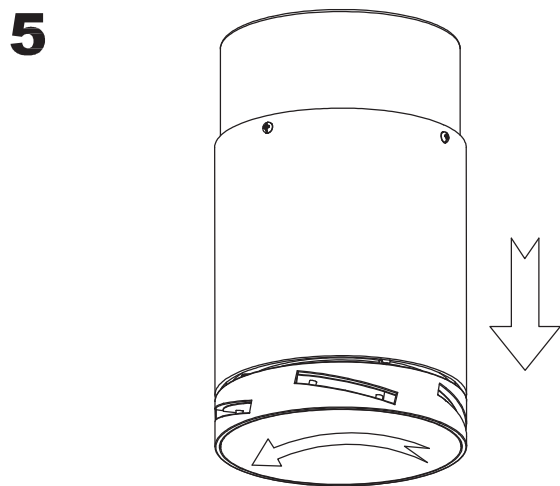
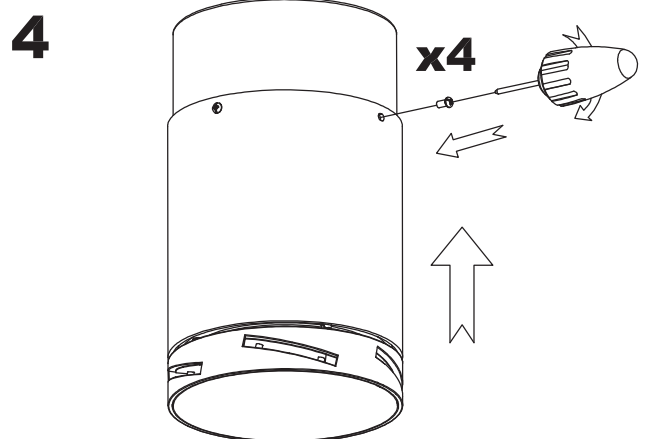
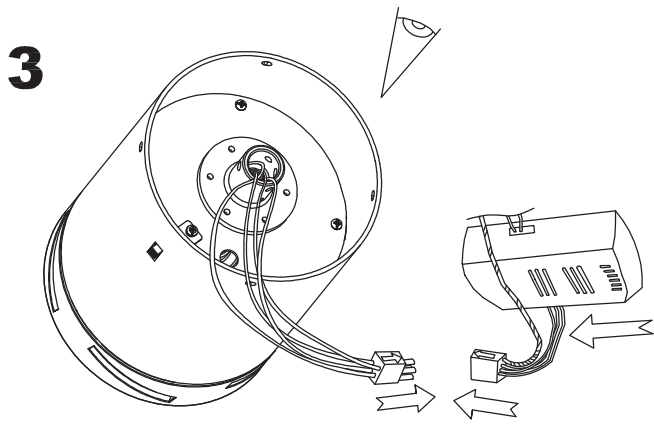
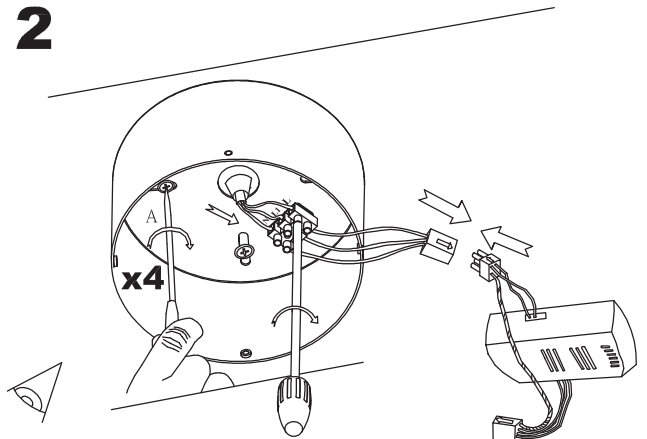
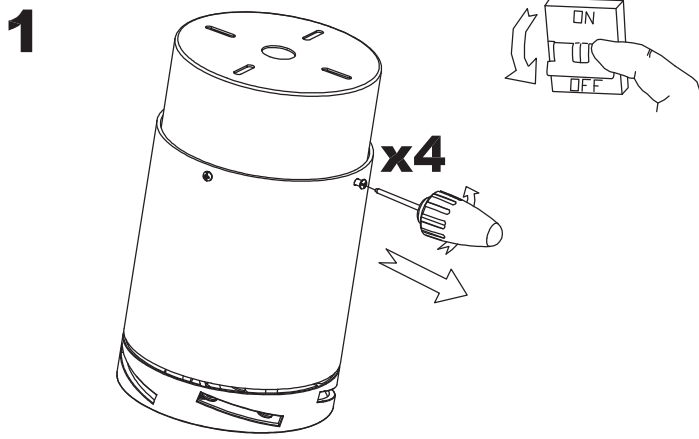


**LED S-C4**

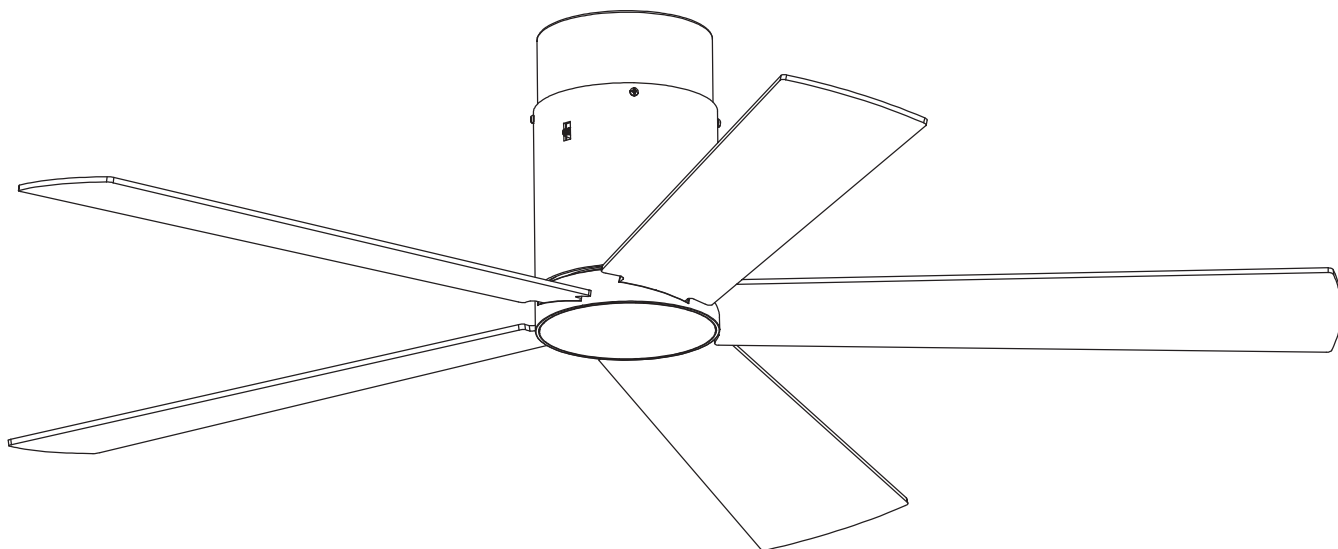
**30-1964-N3-N3**

**30-1964-CF-CF**

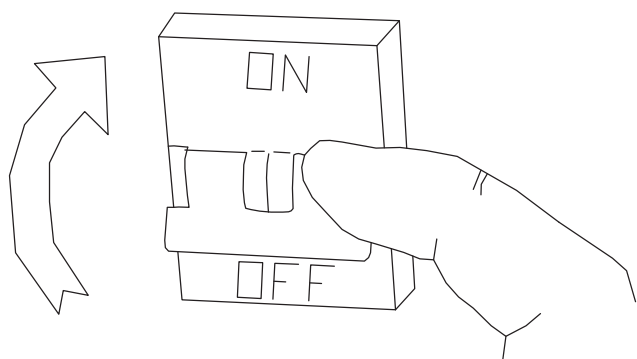




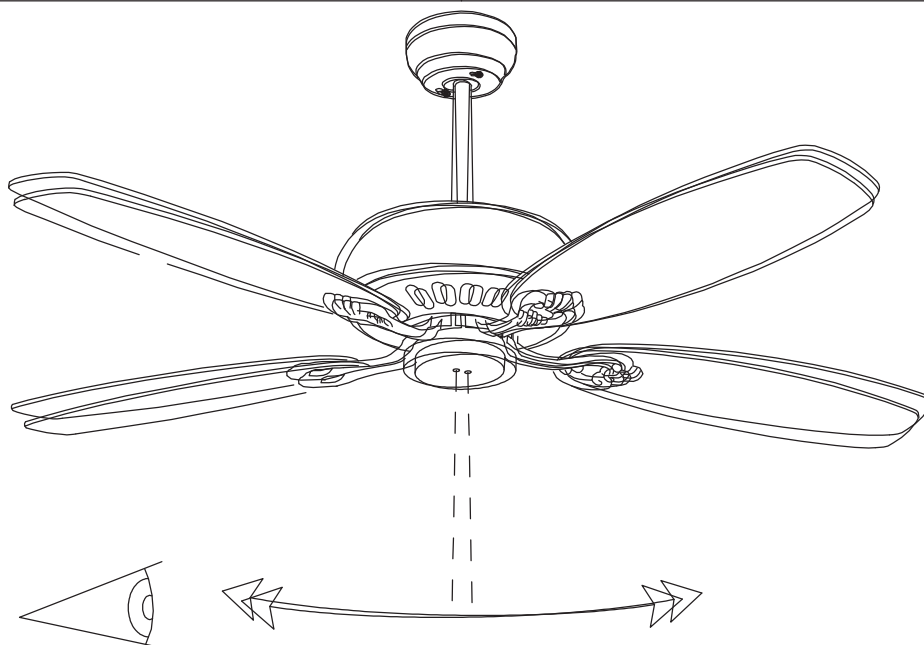
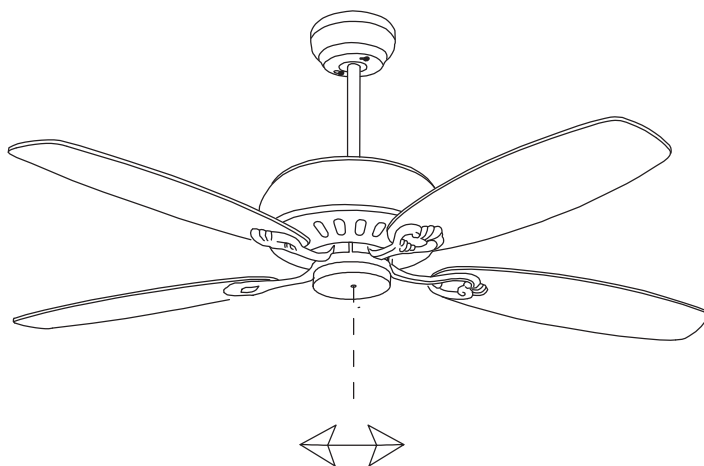
**8**

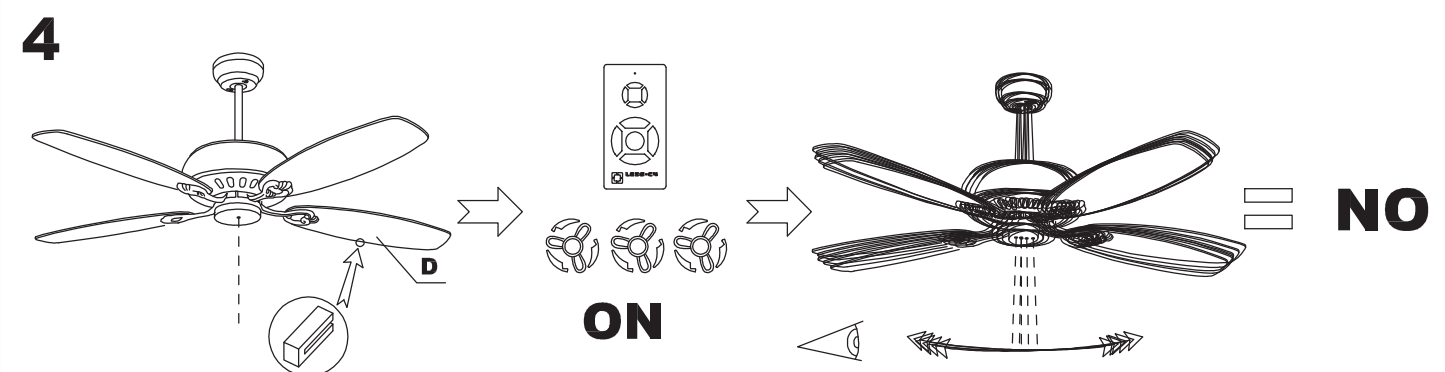
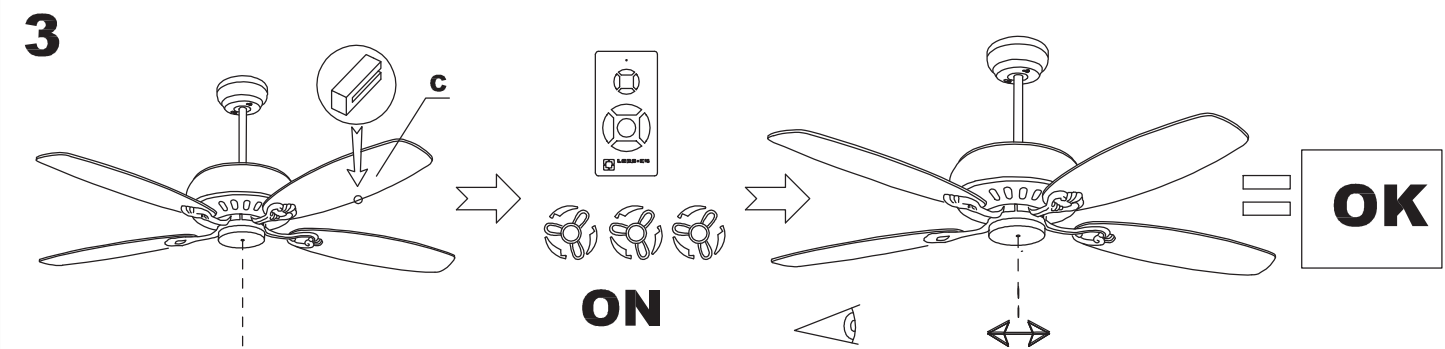
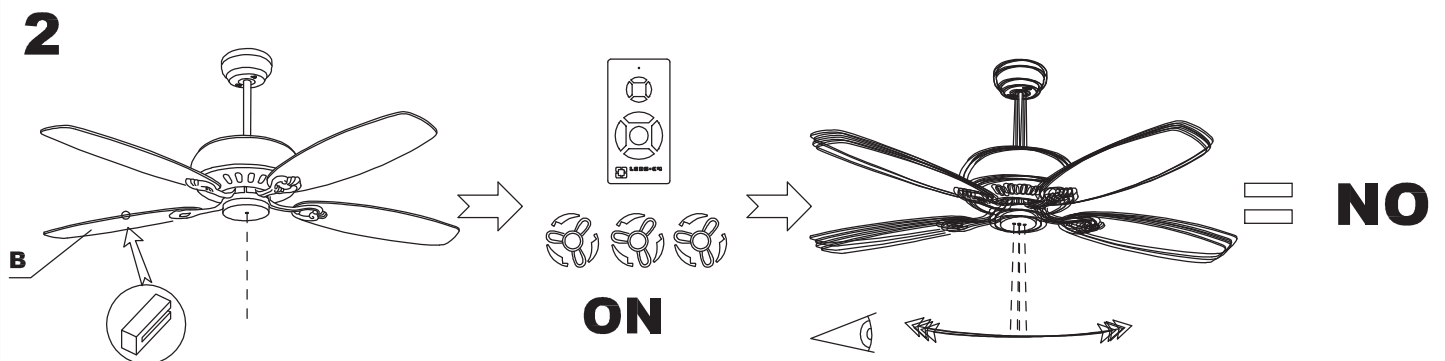
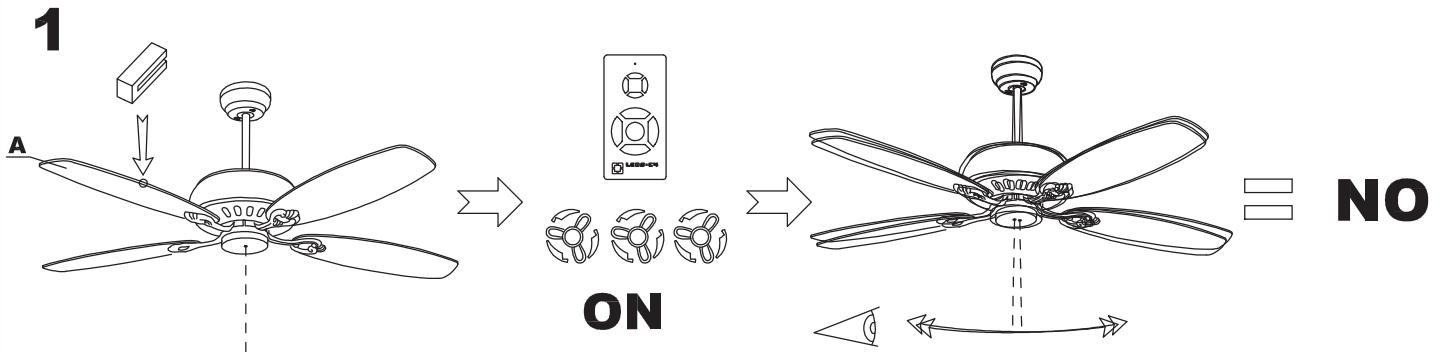
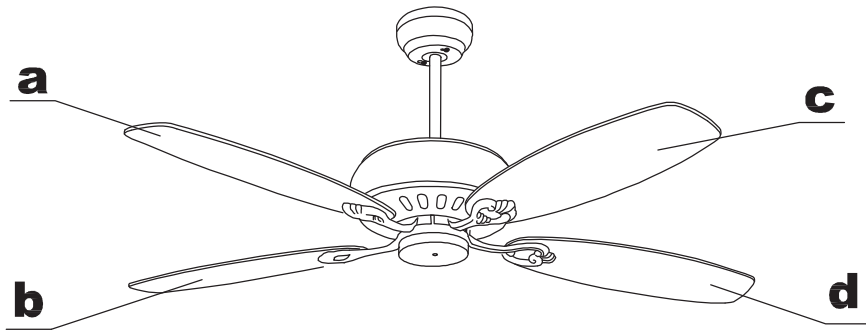


**9**

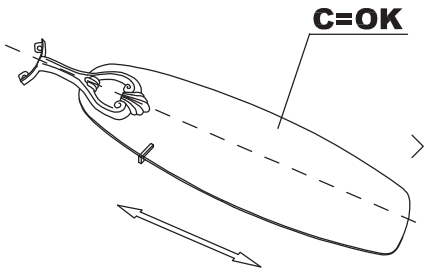


**10**

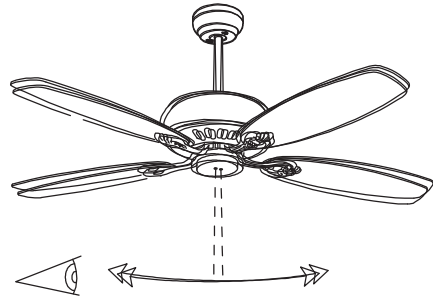




**5**

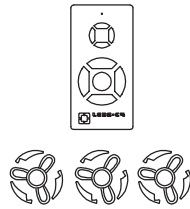
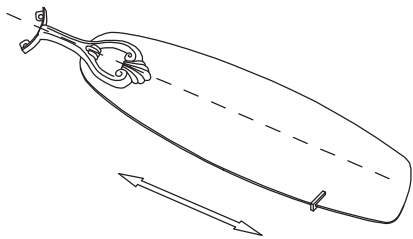


**ON**

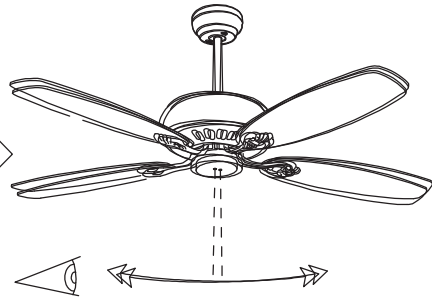


**= NO**

**6**

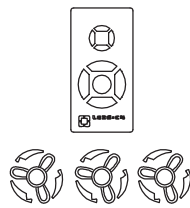
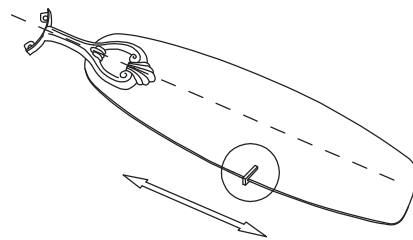


**ON**

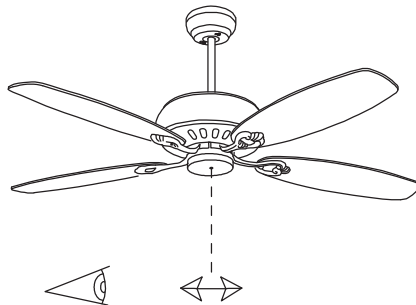


**= NO**

**7**



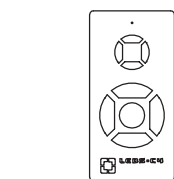
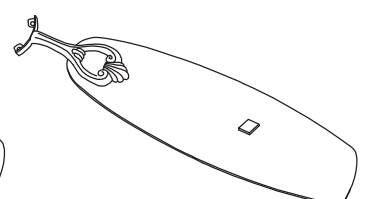
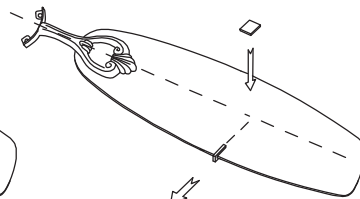
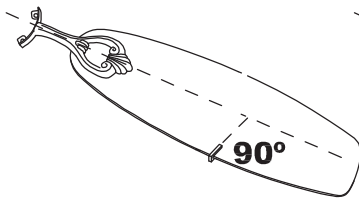
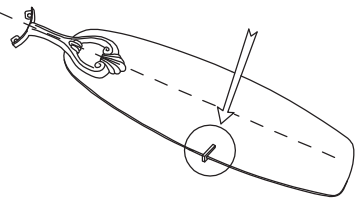
**ON**



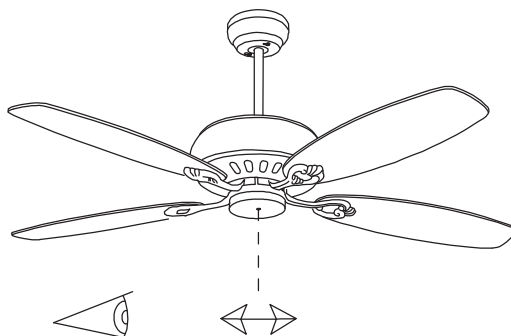
**= OK**

**8**

**OK**



**ON**



**= OK**